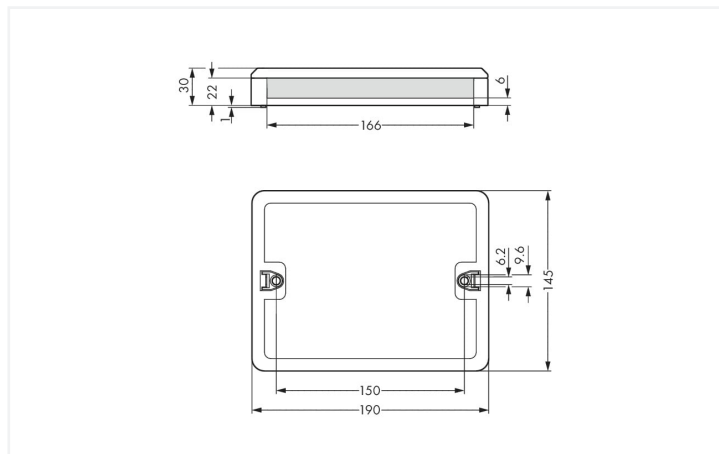
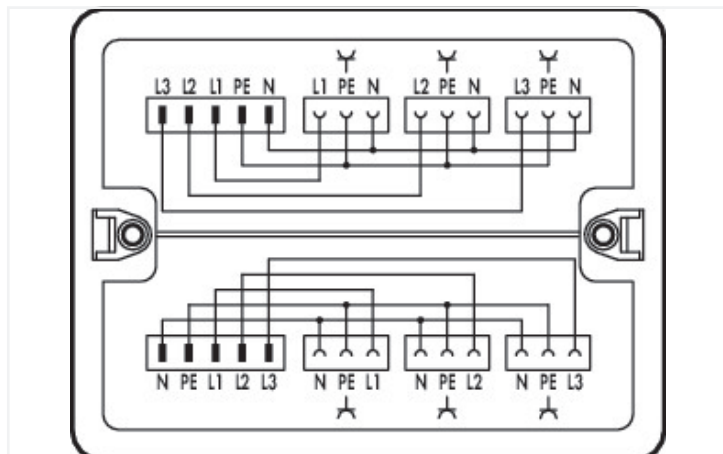


Fiche technique | Référence: 899-681/144-000

Boîte de distribution; Cour. triph. au cour. alt. (400 V/230 V); 2 entrées; 6 sorties;

Cod. A; MIDI; blanc

<https://www.wago.com/899-681/144-000>



Couleur: ■ blanc

Dimensions en mm

Boîte de distribution *WINSTA*® avec indice de protection IP20

Concrétisez facilement et rapidement votre projet d'installation : la boîte de distribution de la famille de produits *WINSTA*® avec indice de protection IP20 est la solution pour l'installation électrique rapide et fluide. Avec WAGO, vous bénéficiez d'un large choix de compléments pour la famille de produits *WINSTA*®. Pour plus de sécurité dans l'installation électrique, la boîte de distribution est équipée d'une protection mécanique contre les erreurs d'inversion. La boîte de distribution est protégée selon l'indice de protection IP20 (En mode connecté : IP2xC (ces connecteurs d'installation ne sont pas prévus pour une utilisation dans des zones à accès facile !)). Cela signifie que vous ne pouvez pas atteindre les éléments de contact sous tension avec votre doigt. La boîte de distribution *WINSTA*® avec le codage A en noir ou blanc est généralement utilisé pour le raccordement électrique dans la distribution d'énergie. Cette boîte de distribution est utilisée avec des intensités jusqu'à 25 A.

WINSTA® – des solutions pour vos installations électriques - protégées contre l'inversion et sans entretien

WINSTA® est le système de connecteurs parfaitement adapté aux exigences élevées de l'installation électrique. Il offre un montage sans erreur de câbles et de composants, rapide et sûr. Optez pour la durabilité et la qualité – avec classe de protection IP20 de WAGO, le câblage de plusieurs composants électriques est considérablement simplifié.

Avec le système *WINSTA*® vous profitez :

- de la protection contre l'inversion
- mise en service facile grâce à un repérage clair des emplacements
- Les produits parfaitement adaptés aux exigences garantissent la sécurité d'utilisation
- avec codage A pour un grand nombre d'utilisation
- montage sûr et rapide

Données électriques

Données de référence selon	IEC/EN 60664-1		
Overvoltage category	III	III	II
Pollution degree	3	2	2
Tension de référence	400 V	-	-
Tension assignée de tenue aux chocs	6 kV	-	-
Courant de référence	25 A	-	-

Général

Indication sur la résistance de passage	env. 1 mΩ résistance de passage env. 0,25 mΩ entre connecteur femelle et mâle
---	--

Données de raccordement

Connexion 1

Type de connexion 1 Entrée

Connexion 2

Type de connexion 2 Sortie

Connexion 3

Type de connexion 3 Entrée

Connexion 4

Type de connexion 4 Sortie

Données géométriques

Largeur	190 mm / 7.48 inch
Hauteur	30 mm / 1.181 inch
Profondeur	145 mm / 5.709 inch

Données mécaniques

Câblage interne	2.5 mm ²
Application	Three-phase to single-phase current (400 V / 230 V)
Codage	A
Type de montage	Sur dalle, fixation à vis Montage sur plaque de montage
Indice de protection	IP20; En mode connecté : IP2xC (ces connecteurs d'installation ne sont pas prévus pour une utilisation dans des zones à accès facile !)

Connexion

Protection contre l'inversion	Oui
Indication sur la protection contre l'erreur d'enfichage	Tous les composants <i>WINSTA</i> ® sont protégés à 100% contre le contact direct par rapport : a.) à l'enfichage de différents nombres de pôles b.) à l'enfichage avec une rotation de 180° c.) à l'enfichage décalé latéralement d.) à l'enfichage unipolaire
Verrouillage de la connexion par enfichage	Cliquet de verrouillage

Données du matériau

Remarque Données du matériau	Vous trouverez ici des informations sur les spécifications de matériel
Couleur	blanc
Matière isolante Boîtier principal	Polyamide (PA66)
Classe d'inflammabilité selon UL94	V0
Matériau du contact	Cuivre ou bien alliage de cuivre ; traité en surface
Surface du contact	Étain
Charge calorifique	7,348 MJ
Poids	367,7 g

Conditions d'environnement

Température d'utilisation	-5 ... +40 °C
Température d'utilisation continue	-35 ... +85 °C
Indication sur la température d'utilisation continue	Parties isolantes pour températures ≤ 105°C

Données commerciales

ETIM 9.0	EC002567
ETIM 8.0	EC002567
Unité d'emb. (SUE)	1 pce(s)
Type d'emballage	Carton
Pays d'origine	DE
GTIN	4055143933384
Numéro du tarif douanier	85366990990

Conformité environnementale du produit

État de conformité RoHS	Compliant, No Exemption
-------------------------	-------------------------

Téléchargements

Conformité environnementale du produit

Recherche de conformité

Environmental Product
Compliance
899-681/144-000



1 Produits correspondants

1.1 Produit complémentaire

1.1.1 Connecteurs femelles

**Réf.: 770-225**

Connecteur femelle; 5 pôles; Cod. A; 4,00 mm²; blanc

**Réf.: 770-125**

Connecteur femelle; avec boîtier de décharge de traction; 5 pôles; Cod. A; 4,00 mm²; blanc

1.1.2 Connecteurs mâles

**Réf.: 770-233**

Connecteur mâle; 3 pôles; Cod. A; 4,00 mm²; blanc

**Réf.: 770-133**

Connecteur mâle; avec boîtier de décharge de traction; 3 pôles; Cod. A; 4,00 mm²; blanc

1.1.3 Cordons précâblés

**Réf.: 771-9993/006-102**

Cordon de raccordement précâblé; Eca; Connecteur femelle / connecteur mâle; 3 pôles; Cod. A; H05VV-F 3G 1,5 mm²; 1 m; 1,50 mm²; blanc

**Réf.: 771-9995/006-102**

Cordon de raccordement précâblé; Eca; Connecteur femelle / connecteur mâle; 5 pôles; Cod. A; H05VV-F 5G 1,5 mm²; 1 m; 1,50 mm²; blanc

1.2 Accessoires en option

1.2.1 Montage

1.2.1.1 Matériel de montage



Réf: [899-680](#)

Plaque de montage; pour boîtes de distribution; gris

Indications de manipulation

Montage



Boîte de distribution WINSTA® montée sur plaque de fixation murale (à fixer par ex. avec une cloueuse).