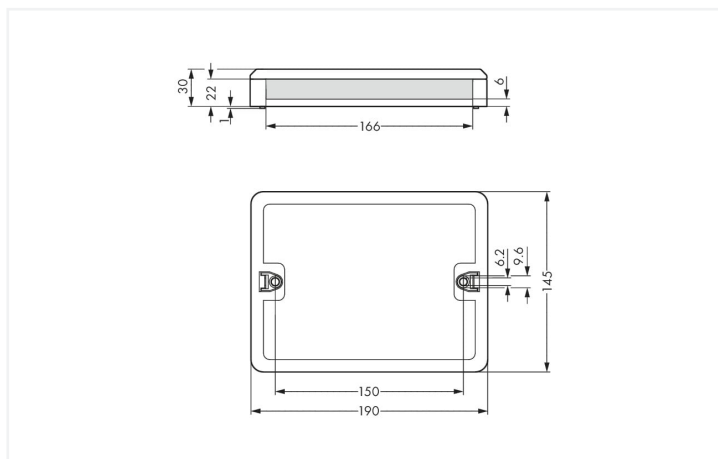


Couleur: ■ noir



Dimensions en mm

Boîte de distribution WINSTA® intensité nominale 16 A

Cet accessoire fait parti de la famille WINSTA(r) MIDI et doit être utiliser avec les produits WINSTA(r) MIDI Avec WAGO, vous bénéficiez d'un large choix de compléments pour la famille de produits WINSTA®. Les options de codage réduisent les erreurs d'installation et vous permettent de câbler tous les terminaux rapidement et en toute sécurité. Conformément à l'indice de protection IP20 (En mode connecté : IP2xC (ces connecteurs d'installation ne sont pas prévus pour une utilisation dans des zones à accès facile !)), la boîtes de distribution offre une protection contre le contact avec des composants sous tension. La boîtes de distribution WINSTA® avec le codage A en blanc ou noir est généralement utilisé pour le raccordement électrique dans la distribution d'énergie

Réduisez les coûts grâce à une mise en service plus rapide – solutions WINSTA®

WINSTA® est le système de connecteurs parfaitement adapté aux exigences élevées de l'installation électrique. Il permet un montage sûr, rapide et surtout sans erreur des terminaux et des connecteurs. Vous aussi, vous pouvez désormais réduire vos coûts d'installation sans rogner la qualité et la sécurité : avec classe de protection IP20 éliminent l'effort de service et évitent les temps d'arrêt inutiles.

Avec le système WINSTA® vous profitez :

- protection contre l'inversion boîtes de distribution
- impression intuitive
- Gain de temps, car aucun câblage n'est nécessaire sur le chantier
- avec codage A pour une variété d'utilisation
- remplacement rapide des terminaux défectueux pendant le fonctionnement

Données électriques

Données de référence selon	IEC/EN 60664-1		
Overvoltage category	III	III	II
Pollution degree	3	2	2
Tension de référence	400 V	-	-
Tension assignée de tenue aux chocs	6 kV	-	-
Courant de référence	16 A	-	-

Données de référence selon CEI/EN 2	
Tension de référence (III / 3) 2	250 V
Tension assignée de tenue aux chocs (III / 3) 2	4 kV

Général

Indication sur la résistance de passage	env. 1 mΩ résistance de passage env. 0,25 mΩ entre connecteur femelle et mâle
---	--

Données de raccordement

Connexion 1		Connexion 2	
Type de connexion 1	Entrée	Type de connexion 2	Sortie

Données géométriques

Largeur	190 mm / 7.48 inch
Hauteur	30 mm / 1.181 inch
Profondeur	145 mm / 5.709 inch

Données mécaniques

Câblage interne	1.5 mm ²
Application	Supply cable entry
Codage	A
Type de montage	Sur dalle, fixation à vis Montage sur plaque de montage
Indice de protection	IP20; En mode connecté : IP2xC (ces connecteurs d'installation ne sont pas prévus pour une utilisation dans des zones à accès facile !)

Connexion

Protection contre l'inversion	Oui
Indication sur la protection contre l'erreur d'enfichage	Tous les composants WINSTA ® sont protégés à 100% contre le contact direct par rapport : a.) à l'enfichage de différents nombres de pôles b.) à l'enfichage avec une rotation de 180° c.) à l'enfichage décalé latéralement d.) à l'enfichage unipolaire
Verrouillage de la connexion par enfichage	Cliquet de verrouillage

Données du matériau

Remarque Données du matériau	Vous trouverez ici des informations sur les spécifications de matériel
Couleur	noir
Matière isolante Boîtier principal	Polyamide (PA66)
Classe d'inflammabilité selon UL94	V0
Matériau du contact	Cuivre ou bien alliage de cuivre ; traité en surface
Surface du contact	Étain
Charge calorifique	13,199 MJ
Poids	360 g

Conditions d'environnement

Température d'utilisation	-5 ... +40 °C
Température d'utilisation continue	-35 ... +85 °C
Indication sur la température d'utilisation continue	Parties isolantes pour températures ≤ 105°C

Données commerciales

eCl@ss 10.0	27-44-06-03
eCl@ss 9.0	27-44-06-03
ETIM 8.0	EC002567
ETIM 7.0	EC002567
Unité d'emb. (SUE)	1 pce(s)
Type d'emballage	Carton
Pays d'origine	DE
GTIN	4055143305952
Numéro du tarif douanier	85366990990

Conformité environnementale du produit

État de conformité RoHS	Compliant, No Exemption
SCIP notification number (Autriche)	d56eda98-95f8-4cd7-9615-7e50c4702c53
SCIP notification number (Belgique)	90bdaed4-1b3d-4c6a-bd7a-f3e992d433bf
SCIP notification number (Bulgarie)	4cb6a77d-43ff-4889-b96f-5947a321d5bd
SCIP notification number (République tchèque)	269a5f46-8200-479a-af13-95a24dc7042d
SCIP notification number (Danemark)	216b30bd-7329-47fe-bf4a-9fe3352a6959
SCIP notification number (Finlande)	3129a43e-7f95-4181-bc0c-70e7091312d0
SCIP notification number (France)	bd5597c3-7c4d-48cb-9bc0-a27f9b197433
SCIP notification number (Allemagne)	a4cb450b-4454-48b3-90b1-89b39dafdd51
SCIP notification number (Hongrie)	75f9e8ae-489b-4606-bc31-1a61d9b71f0a
SCIP notification number (Italie)	6f2ed917-8849-41f0-be8e-274562a6528f
SCIP notification number (Pays bas)	42e3ede5-fc16-4723-86c5-9a551388d19d
SCIP notification number (Pologne)	18424c47-4114-4eb2-a12a-8ae392579ddf
SCIP notification number (Roumanie)	5e598239-dfd3-4657-95f2-ac6811f6d5f5
SCIP notification number (Suède)	72e9091c-e486-4390-836b-c5f95dc1e8c9

Téléchargements

Conformité environnementale du produit




Recherche de conformité

Environmental Product
Compliance
899-631/453-000



Documentation

Texte complémentaire

899-631/453-000	19.02.2019	xml 3.54 KB	
899-631/453-000	23.02.2015	doc 26.00 KB	
ausschreiben.de 899-631/453-000			

Données CAD/CAE

Données CAD

2D/3D Models
899-631/453-000



1 Produits correspondants

1.1 Produit complémentaire

1.1.1 Connecteurs mâles



Réf.: 770-214

Connecteur mâle; 4 pôles; Cod. A; 4,00 mm²; noir



Réf.: 770-114

Connecteur mâle; avec boîtier de décharge de traction; 4 pôles; Cod. A; 4,00 mm²; noir

1.1.2 Cordons précâblés



Réf.: 771-9994/206-101

câble de raccordement précâblé; Eca; connecteur mâle/extrémité libre; 4 pôles; Cod. A; H05VV-F 4G 1,5 mm²; 1 m; 1,50 mm²; noir



Réf.: 771-9994/006-101

Cordon de raccordement précâblé; Eca; Connecteur femelle / connecteur mâle; 4 pôles; Cod. A; H05VV-F 4G 1,5 mm²; 1 m; 1,50 mm²; noir

1.2 Accessoires en option

1.2.1 Montage

1.2.1.1 Matériel de montage



Réf.: 899-680

Plaque de montage; pour boîtes de distribution; gris

Indications de manipulation

Montage



Boîte de distribution WINSTA® montée sur plaque de fixation murale (à fixer par ex. avec une cloueuse).