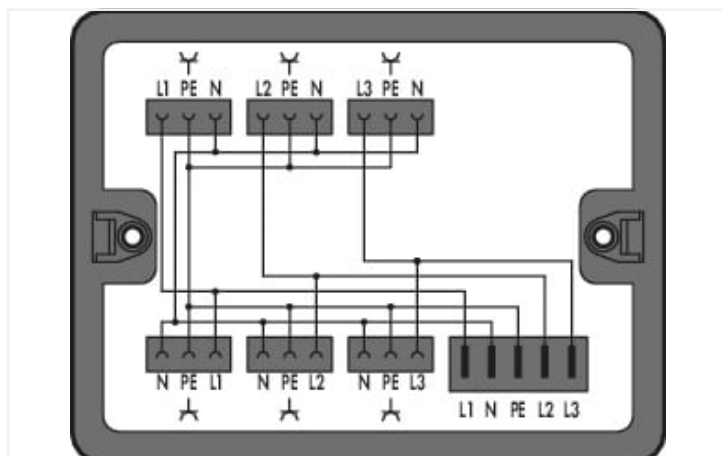


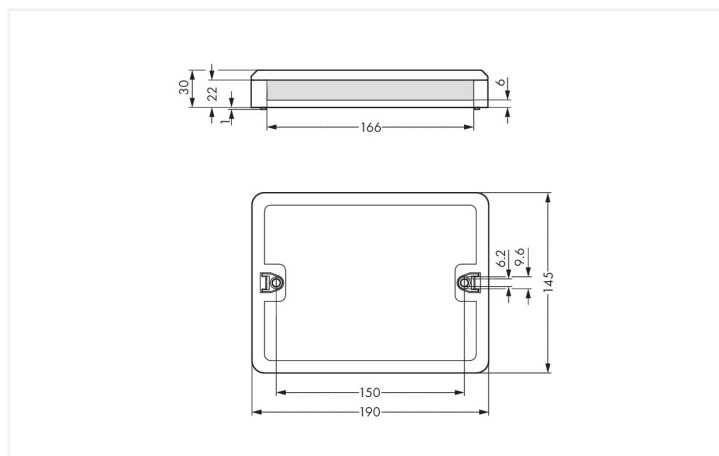
# Fiche technique | Référence: 899-631/149-000

Boîte de distribution; Cour. triph. au cour. alt. (400 V/230 V); 1 entrée; 6 sorties; Cod. A; MIDI, MAXI; noir

<https://www.wago.com/899-631/149-000>



Couleur: ■ noir



Dimensions en mm

## Boîte de distribution WINSTA® avec codage A

La Boîte de distribution de la famille de produits WINSTA® avec indice de protection IP20 vous offre la plus grande flexibilité possible de l'installation électrique. Avec WAGO, vous profitez d'un large choix d'accessoires pour la famille de produits WINSTA®. Pour plus de sécurité dans l'installation électrique, la boîte de distribution est équipée d'une protection mécanique contre les erreurs d'inversion. Conformément à l'indice de protection IP20 (En mode connecté : IP2xC (ces connecteurs d'installation ne sont pas prévus pour une utilisation dans des zones à accès facile !)), la boîte de distribution offre une protection contre le contact avec des composants sous tension. Dans tous les domaines d'application, les connexions au réseau électrique peuvent être mises en oeuvre avec les boîtes de distributions-WINSTA® avec le codage A. Le courant et la tension assignés sont des critères importants lors de la sélection d'une boîte de distribution : ils fournissent des informations sur les domaines d'utilisation et les applications possibles. Le courant nominal de ce produit est de 25 A.

WINSTA® – des solutions pour vos installations électriques - protégées contre l'inversion et sans entretien

Le système de connecteurs WINSTA® est parfaitement adapté aux exigences élevées de l'installation des bâtiments. Il rend les installations électriques enfichables et donc plus rapides, plus sûres et sans erreur. La solution système assemblée maximise ces avantages sur le chantier. Bénéficiez vous aussi de la technologie de connexion à ressort sans entretien en version enfichable ! Réalisez votre installation avec classe de protection IP20 de WAGO.

Avec le système WINSTA® vous profitez :

- protection contre l'inversion boîtes de distribution
- impression intuitive
- Les produits parfaitement adaptés aux exigences garantissent la sécurité d'utilisation
- pour n'importe quelle application électrique
- remplacement rapide des unités défectueuses pendant le fonctionnement

## Données électriques

Données de référence selon	IEC/EN 60664-1		
Overvoltage category	III	III	II
Pollution degree	3	2	2
Tension de référence	400 V	-	-
Tension assignée de tenue aux chocs	6 kV	-	-
Courant de référence	25 A	-	-

Données de référence selon CEI/EN 2	
Tension de référence (III / 3) 2	250 V
Tension assignée de tenue aux chocs (III / 3) 2	4 kV

## Général

Indication sur la résistance de passage	env. 1 mΩ résistance de passage env. 0,25 mΩ entre connecteur femelle et mâle
---	--

## Données de raccordement

Connexion 1		Connexion 2	
Type de connexion 1	Entrée	Type de connexion 2	Sortie

## Données géométriques

Largeur	190 mm / 7.48 inch
Hauteur	30 mm / 1.181 inch
Profondeur	145 mm / 5.709 inch

## Données mécaniques

Câblage interne	4 mm <sup>2</sup>
Application	Three-phase to single-phase current (400 V / 230 V)
Codage	A
Type de montage	Sur dalle, fixation à vis Montage sur plaque de montage
Indice de protection	IP20; En mode connecté : IP2xC (ces connecteurs d'installation ne sont pas prévus pour une utilisation dans des zones à accès facile !)

## Connexion

Protection contre l'inversion	Oui
Indication sur la protection contre l'erreur d'enfichage	Tous les composants <i>WINSTA</i> ® sont protégés à 100% contre le contact direct par rapport : a.) à l'enfichage de différents nombres de pôles b.) à l'enfichage avec une rotation de 180° c.) à l'enfichage décalé latéralement d.) à l'enfichage unipolaire
Verrouillage de la connexion par enfichage	Cliquet de verrouillage

## Données du matériau

Remarque Données du matériau	<a href="#">Vous trouverez ici des informations sur les spécifications de matériel</a>
Couleur	noir
Matière isolante Boîtier principal	Polyamide (PA66)
Classe d'inflammabilité selon UL94	V0
Matériau du contact	Cuivre ou bien alliage de cuivre ; traité en surface
Surface du contact	Étain
Charge calorifique	12,932 MJ
Poids	440 g

## Conditions d'environnement

Température d'utilisation	-5 ... +40 °C
Température d'utilisation continue	-35 ... +85 °C
Indication sur la température d'utilisation continue	Parties isolantes pour températures ≤ 105°C

## Données commerciales

eCl@ss 10.0	27-44-06-03
eCl@ss 9.0	27-44-06-03
ETIM 8.0	EC002567
ETIM 7.0	EC002567
Unité d'emb. (SUE)	1 pce(s)
Type d'emballage	Carton
Pays d'origine	DE
GTIN	4055143295550
Numéro du tarif douanier	85366990990

## Conformité environnementale du produit

État de conformité RoHS	Compliant, No Exemption
-------------------------	-------------------------

## Téléchargements

### Conformité environnementale du produit



#### Recherche de conformité

Environmental Product  
Compliance  
899-631/149-000



## Documentation

### Texte complémentaire

899-631/149-000	19.02.2019	xml 3.69 KB	
899-631/149-000	11.03.2015	doc 26.50 KB	

## 1 Produits correspondants

### 1.1 Produit complémentaire

#### 1.1.1 Connecteurs femelles



Réf.: [831-3105/1019-004](#)

Connecteur femelle; avec boîtier de  
décharge de traction; 5 pôles; Cod. A; 6,00  
mm<sup>2</sup>; noir

## 1.1.2 Connecteurs mâles



### Réf.: 770-213

Connecteur mâle; 3 pôles; Cod. A; 4,00 mm<sup>2</sup>; noir



### Réf.: 770-113

Connecteur mâle; avec boîtier de décharge de traction; 3 pôles; Cod. A; 4,00 mm<sup>2</sup>; noir



### Réf.: 770-213/035-000

Connecteur mâle; avec boîtier de décharge de traction; 3 pôles; Cod. A; 4,00 mm<sup>2</sup>; noir

## 1.1.3 Cordons précâblés



### Réf.: 771-9993/206-101

câble de raccordement précâblé; Eca; connecteur mâle/extrémité libre; 3 pôles; Cod. A; H05VV-F 3G 1,5 mm<sup>2</sup>; 1 m; 1,50 mm<sup>2</sup>; noir



### Réf.: 771-9993/006-101

Cordon de raccordement précâblé; Eca; Connecteur femelle / connecteur mâle; 3 pôles; Cod. A; H05VV-F 3G 1,5 mm<sup>2</sup>; 1 m; 1,50 mm<sup>2</sup>; noir

## 1.2 Accessoires en option

### 1.2.1 Montage

#### 1.2.1.1 Matériel de montage



### Réf.: 899-680

Plaque de montage; pour boîtes de distribution; gris

## Indications de manipulation

### Montage



Boîte de distribution WINSTA® montée sur plaque de fixation murale (à fixer par ex. avec une cloueuse).