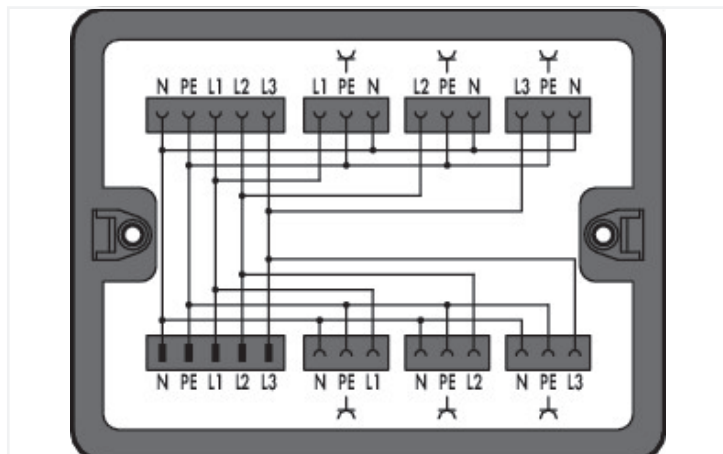


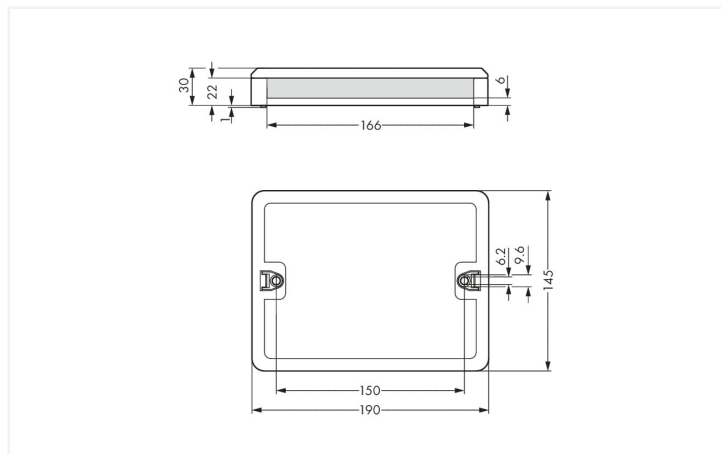
# Fiche technique | Référence: 899-631/100-000

Boîte de distribution; Cour. triph. au cour. alt. (400 V/230 V); 1 entrée; 7 sorties; Cod. A; MIDI; noir

<https://www.wago.com/899-631/100-000>



Couleur: ■ noir



Dimensions en mm

## Boîte de distribution WINSTA® avec protection contre l'inversion

Accomplissez rapidement et facilement votre projet d'installation : la boîte de distribution de la famille de produits WINSTA® avec codage A est la solution pour l'installation électrique rapide et fluide. La famille de produits WINSTA® de WAGO est complétée par une vaste gamme d'accessoires. Pour plus de sécurité dans l'installation électrique, la boîte de distribution est équipée d'une protection mécanique contre les erreurs d'inversion. La boîte de distribution est protégée selon l'indice de protection IP20 (En mode connecté : IP2xC (ces connecteurs d'installation ne sont pas prévus pour une utilisation dans des zones à accès facile !)). C'est-à-dire que vous ne pouvez pas atteindre les éléments de contact sous tension avec votre doigt. Grâce à la couleur et au codage mécanique A des boîtes de distributions-WINSTA®, différents circuits peuvent être clairement distingués. La boîte de distribution est conçue pour une charge jusqu'à 25 A.

Technologie de connexion à ressort Push-in CAGE CLAMP® – câbler vos installations sans vissage fastidieux !

Avec le système de connecteurs WINSTA®, l'installation électrique devient enfichable. Cela permet de gagner du temps, de minimiser les coûts et de réduire les efforts de maintenance.. Bénéficiez vous aussi de la technologie de connexion à ressort sans entretien en version enfichable ! Réalisez votre installation avec classe de protection IP20 de WAGO.

Avec le système WINSTA® vous profitez :

- l'absence d'erreurs grâce à la protection contre l'inversion
- impression intuitive des boîtes de distribution
- Les produits parfaitement adaptés aux exigences garantissent la sécurité d'utilisation
- pour n'importe quelle application électrique
- remplacement rapide des terminaux défectueux pendant le fonctionnement

### Données électriques

Données de référence selon	IEC/EN 60664-1		
Overvoltage category	III	III	II
Pollution degree	3	2	2
Tension de référence	400 V	-	-
Tension assignée de tenue aux chocs	6 kV	-	-
Courant de référence	25 A	-	-

Données de référence selon	IEC/EN 60664-1		
Overvoltage category	III	III	II
Pollution degree	3	2	2
Tension de référence	250 V	-	-
Tension assignée de tenue aux chocs	4 kV	-	-
Courant de référence	16 A	-	-

## Général

Indication sur la résistance de passage	env. 1 mΩ résistance de passage env. 0,25 mΩ entre connecteur femelle et mâle
---	--

## Données de raccordement

### Connexion 1

Type de connexion 1	Entrée
---------------------	--------

### Connexion 2

Type de connexion 2	Sortie
---------------------	--------

### Connexion 3

Type de connexion 3	Sortie
---------------------	--------

## Données géométriques

Largeur	190 mm / 7.48 inch
Hauteur	30 mm / 1.181 inch
Profondeur	145 mm / 5.709 inch

## Données mécaniques

Câblage interne	4 mm <sup>2</sup>
Application	Three-phase to single-phase current (400 V / 230 V)
Codage	A
Type de montage	Sur dalle, fixation à vis Montage sur plaque de montage
Indice de protection	IP20; En mode connecté : IP2xC (ces connecteurs d'installation ne sont pas prévus pour une utilisation dans des zones à accès facile !)

## Connexion

Protection contre l'inversion	Oui
Indication sur la protection contre l'erreur d'enfichage	Tous les composants WINSTA® sont protégés à 100% contre le contact direct par rapport : a.) à l'enfichage de différents nombres de pôles b.) à l'enfichage avec une rotation de 180° c.) à l'enfichage décalé latéralement d.) à l'enfichage unipolaire
Verrouillage de la connexion par enfichage	Cliquet de verrouillage

## Données du matériau

Remarque Données du matériau	<a href="#">Vous trouverez ici des informations sur les spécifications de matériel</a>
Couleur	noir
Matière isolante Boîtier principal	Polyamide (PA66)
Classe d'inflammabilité selon UL94	V0
Matériau du contact	Cuivre ou bien alliage de cuivre ; traité en surface
Surface du contact	Étain
Charge calorifique	7,986 MJ
Poids	466 g

### Conditions d'environnement

Température d'utilisation	-5 ... +40 °C
Température d'utilisation continue	-35 ... +85 °C
Indication sur la température d'utilisation continue	Parties isolantes pour températures ≤ 105°C

### Données commerciales

eCl@ss 10.0	27-44-06-03
eCl@ss 9.0	27-44-06-03
ETIM 9.0	EC002567
ETIM 8.0	EC002567
Unité d'emb. (SUE)	1 pce(s)
Type d'emballage	Carton
Pays d'origine	DE
GTIN	4055143287654
Numéro du tarif douanier	85366990990

### Conformité environnementale du produit

État de conformité RoHS	Compliant, No Exemption
-------------------------	-------------------------

### Téléchargements

#### Conformité environnementale du produit


##### Recherche de conformité


Environmental Product  
Compliance  
899-631/100-000



### Documentation

#### Texte complémentaire


899-631/100-000 19.02.2019 xml 3.51 KB 

899-631/100-000 23.02.2015 doc 26.00 KB 


ausschreiben.de  
899-631/100-000 

### Données CAD/CAE

#### Données CAD

2D/3D Models  
899-631/100-000 

#### Données CAE

ZUKEN Portal  
899-631/100-000 

## 1 Produits correspondants

### 1.1 Produit complémentaire

#### 1.1.1 Connecteurs femelles



**Réf.: 770-205**

Connecteur femelle; 5 pôles; Cod. A; 4,00 mm<sup>2</sup>; noir



**Réf.: 770-405**

Connecteur femelle; 5 pôles; Cod. A; 4,00 mm<sup>2</sup>; noir



**Réf.: 770-105**

Connecteur femelle; avec boîtier de décharge de traction; 5 pôles; Cod. A; 4,00 mm<sup>2</sup>; noir



**Réf.: 770-305**

Connecteur femelle; avec boîtier de décharge de traction; 5 pôles; Cod. A; 4,00 mm<sup>2</sup>; noir

#### 1.1.2 Connecteurs mâles



**Réf.: 770-213**

Connecteur mâle; 3 pôles; Cod. A; 4,00 mm<sup>2</sup>; noir



**Réf.: 770-215**

Connecteur mâle; 5 pôles; Cod. A; 4,00 mm<sup>2</sup>; noir



**Réf.: 770-415**

Connecteur mâle; 5 pôles; Cod. A; 4,00 mm<sup>2</sup>; noir



**Réf.: 770-113**

Connecteur mâle; avec boîtier de décharge de traction; 3 pôles; Cod. A; 4,00 mm<sup>2</sup>; noir



**Réf.: 770-213/035-000**

Connecteur mâle; avec boîtier de décharge de traction; 3 pôles; Cod. A; 4,00 mm<sup>2</sup>; noir



**Réf.: 770-115**

Connecteur mâle; avec boîtier de décharge de traction; 5 pôles; Cod. A; 4,00 mm<sup>2</sup>; noir



**Réf.: 770-315**

Connecteur mâle; avec boîtier de décharge de traction; 5 pôles; Cod. A; 4,00 mm<sup>2</sup>; noir

#### 1.1.3 Cordons précâblés



**Réf.: 771-9995/106-101**

câble de raccordement précâblé; Eca; Connecteur femelle/extrémité libre; 5 pôles; Cod. A; H05VV-F 5G 1,5 mm<sup>2</sup>; 1 m; 1,50 mm<sup>2</sup>; noir



**Réf.: 771-9993/206-101**

câble de raccordement précâblé; Eca; connecteur mâle/extrémité libre; 3 pôles; Cod. A; H05VV-F 3G 1,5 mm<sup>2</sup>; 1 m; 1,50 mm<sup>2</sup>; noir



**Réf.: 771-9995/206-101**

câble de raccordement précâblé; Eca; connecteur mâle/extrémité libre; 5 pôles; Cod. A; H05VV-F 5G 1,5 mm<sup>2</sup>; 1 m; 1,50 mm<sup>2</sup>; noir



**Réf.: 771-9993/006-101**

Cordon de raccordement précâblé; Eca; Connecteur femelle / connecteur mâle; 3 pôles; Cod. A; H05VV-F 3G 1,5 mm<sup>2</sup>; 1 m; 1,50 mm<sup>2</sup>; noir



**Réf.: 771-9995/006-101**

Cordon de raccordement précâblé; Eca; Connecteur femelle / connecteur mâle; 5 pôles; Cod. A; H05VV-F 5G 1,5 mm<sup>2</sup>; 1 m; 1,50 mm<sup>2</sup>; noir

## 1.2 Accessoires en option

### 1.2.1 Montage

#### 1.2.1.1 Matériel de montage



**Réf.: 899-680**

Plaque de montage; pour boîtes de distribution; gris

## Indications de manipulation

### Montage



Boîte de distribution WINSTA® montée sur plaque de fixation murale (à fixer par ex. avec une cloueuse).