

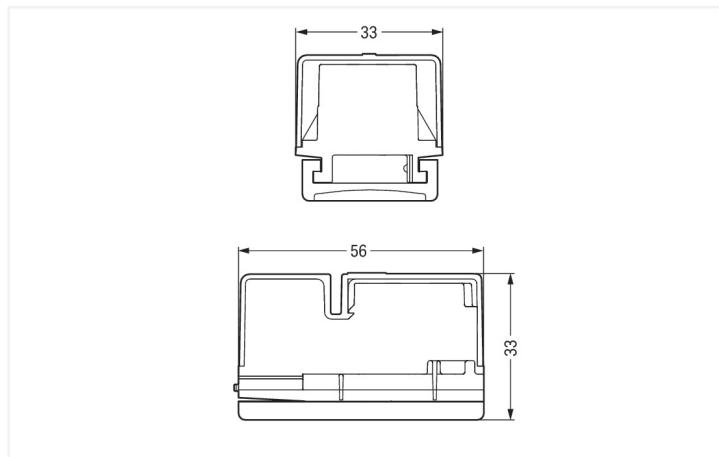
Fiche technique | Référence: 896-231

Module d'alimentation; pour câble plat; 3 x 2,5 mm²; 3 pôles; gris

<https://www.wago.com/896-231>



Couleur: ■ gris



Dimensions en mm

Module d'alimentation WINSTA® IDC avec protection contre l'inversion

Le module d'alimentation WINSTA® IDC avec protection contre l'inversion crée les conditions pour le montage de conducteurs rigides et souples. Les options de codage réduisent les erreurs d'installation et vous permettent de câbler tous les terminaux rapidement et en toute sécurité. Le connecteur d'installation est protégé selon l'indice de protection IP20 (En mode connecté : IP2xC (ces connecteurs d'installation ne sont pas prévus pour une utilisation dans des zones à accès facile !)). C'est-à-dire que vous ne pouvez pas atteindre les éléments de contact sous tension avec votre doigt. Le connecteur d'installation est conçu pour une charge jusqu'à 24 A.

Réduisez les coûts grâce à une mise en service plus rapide – solutions WINSTA® IDC

Le système de connecteurs WINSTA® est parfaitement adapté aux exigences élevées de l'installation des bâtiments. Il rend les installations électriques enfichables et donc plus rapides, plus sûres et sans erreur. La solution système assemblée maximise ces avantages sur le chantier. Bénéficiez vous aussi de la technologie de connexion à ressort sans entretien en version enfichable ! Réalisez votre installation avec classe de protection IP20 de WAGO.

Avec le système WINSTA® IDC vous profitez :

- de la protection contre l'inversion
- Gain de temps, car aucun câblage n'est nécessaire sur le chantier
- dimensions exactes
- installation électrique structurée et rapide

Données électriques

Données de référence selon	IEC/EN 60664-1		
Overvoltage category	III	III	II
Pollution degree	3	2	2
Tension de référence	250 V	-	-
Tension assignée de tenue aux chocs	4 kV	-	-
Courant de référence	24 A	-	-

Général

Indication sur la résistance de passage	env. 1 mΩ résistance de passage env. 0,25 mΩ entre connecteur femelle et mâle
---	--

Données de raccordement

Points de serrage	3
Nombre total des potentiels	3

Connexion 1

Technique de connexion	Raccordement à vis
Type d'actionnement	Outil de manipulation
Nombre de pôles	3
Section du conducteur	2,5 mm ²

Connexion 2

Technique de connexion 2	Raccordement par déplacement d'isolant (IDC)
--------------------------	--

Données géométriques

Largeur	33 mm / 1.299 inch
Hauteur	33 mm / 1.299 inch
Profondeur	55 mm / 2.165 inch

Données mécaniques

codage variable	Non
Impression	vierge
Force de maintien d'une connexion par enfichage	avec verrouillage : > 80 N
Indice de protection	IP20; En mode connecté : IP2xC (ces connecteurs d'installation ne sont pas prévus pour une utilisation dans des zones à accès facile !)
adapté	pour câble plat 3 x 2,5 mm ²

Connexion

Protection contre l'inversion	Oui
Indication sur la protection contre l'erreur d'enfichage	Tous les composants WINSTA® sont protégés à 100% contre le contact direct par rapport : a.) à l'enfichage de différents nombres de pôles b.) à l'enfichage avec une rotation de 180° c.) à l'enfichage décalé latéralement d.) à l'enfichage unipolaire

Données du matériau

Remarque Données du matériau	Vous trouverez ici des informations sur les spécifications de matériel
Couleur	gris
Matière isolante Boîtier principal	Polyamide (PA66)
Classe d'inflammabilité selon UL94	V0
Matériau du contact	Cuivre ou bien alliage de cuivre ; traité en surface
Surface du contact	Étain
Charge calorifique	0,864 MJ
Poids	45 g

Conditions d'environnement

Température d'utilisation	-5 ... +40 °C
Température d'utilisation continue	-35 ... +85 °C
Indication sur la température d'utilisation continue	Câble pour températures ≤ 70 °C (y compris câbles sans halogène) Câble plat pour températures -15 °C à ≤ 70 °C (y compris câbles sans halogène) Parties isolantes pour températures ≤ 105 °C

Données commerciales

Product Group	20 (Winsta)
eCl@ss 10.0	27-44-06-01
eCl@ss 9.0	27-44-06-01
ETIM 8.0	EC002588
ETIM 7.0	EC002588
Unité d'emb. (SUE)	10 pce(s)
Type d'emballage	Carton
Pays d'origine	CH
GTIN	4045454004194
Numéro du tarif douanier	85369010000

Conformité environnementale du produit

État de conformité RoHS	Compliant, No Exemption
-------------------------	-------------------------

Téléchargements

Conformité environnementale du produit



Recherche de conformité

Environmental Product
Compliance 896-231



Documentation

Texte complémentaire

896-231	19.02.2019	xml 2.87 KB	
896-231	09.01.2015	doc 22.50 KB	

Données CAD/CAE

Données CAE

EPLAN Data Portal
896-231



WSCAD Universe
896-231



1 Produits correspondants

1.1 Accessoires en option

1.1.1 Câbles et connecteurs

1.1.1.1 Câble plat



Réf.: 897-232

Câble plat; B2ca; 3G2,5 mm²; sans halogène; L + PE + N; 0,6 / 1 kV; 2,50 mm²; gris clair



Réf.: 897-231

Câble plat; Eca; 3G2,5 mm²; PVC; L + PE + N; 0,6 / 1 kV; 2,50 mm²; gris clair