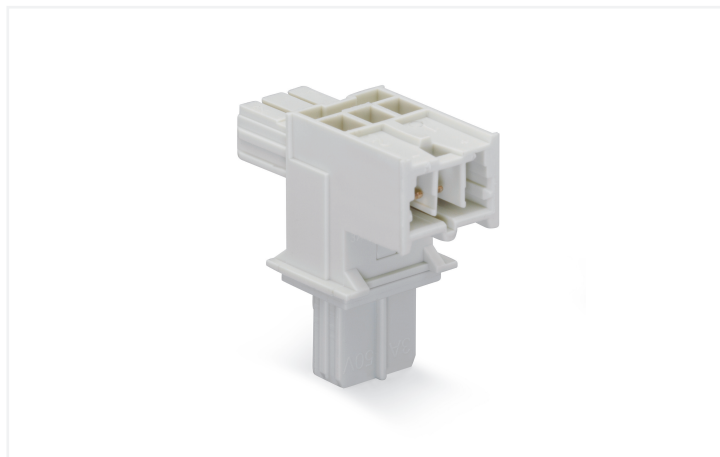
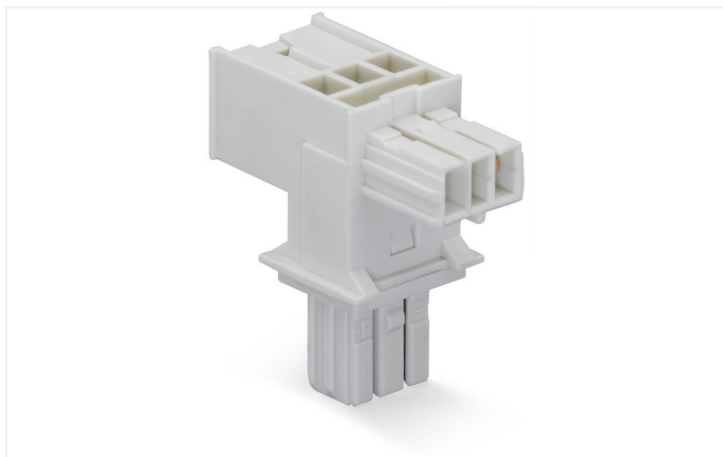


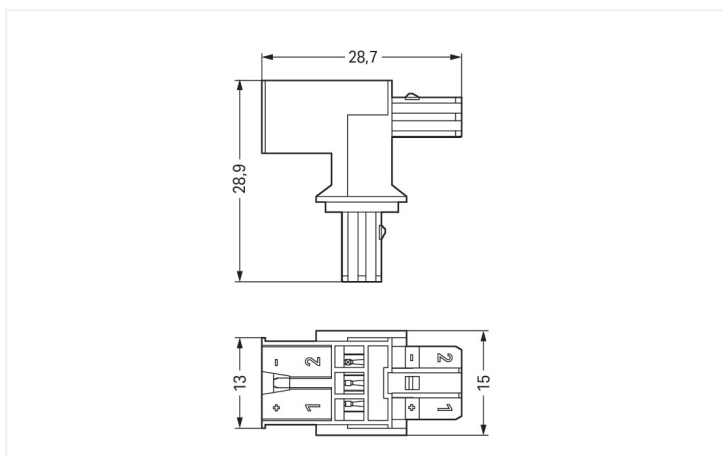
## Fiche technique | Référence: 893-1656

Distributeur en T; 2 pôles; 1 entrée; 2 sorties; gris clair

<https://www.wago.com/893-1656>



Couleur: ■ gris clair



Dimensions en mm

Distributeur *WINSTA*® KNX avec indice de protection IP20

Le distributeur *WINSTA*® KNX avec cliquet de verrouillage prend en charge un montage rapide et professionnel. Pour plus de sécurité dans l'installation électrique, le connecteur d'installation est équipé d'une protection mécanique contre les erreurs d'inversion. Selon l'indice de protection IP20, le connecteur d'installation est protégée contre la pénétration de corps étrangers solides. Dans l'automatisation des bâtiments, la norme KNX est une solution reconnue pour la collecte d'information. Il assure une mise en réseau sans erreur et entre fabricants des systèmes domotiques dans les installations modernes. Les connecteurs d'installations-*WINSTA*® KNX avec codage F préservent les connexions dans la zone d'alimentation qui sont protégées contre l'inversion.

*WINSTA*® KNX – des solutions pour vos installations électriques - protégées contre l'inversion et sans entretien

Avec le système de connecteurs *WINSTA*®, l'installation électrique devient enfichable. Cela permet de gagner du temps, de réduire les coûts et de minimiser les efforts de maintenance. Vous aussi, vous pouvez désormais réduire vos coûts d'installation

Avec le système *WINSTA*® KNX vous profitez :

- Les produits parfaitement adaptés aux exigences garantissent la sécurité d'utilisation
- avec le codage F pour une utilisation l'alimentation
- installation flexible et peu encombrante
- remplacement rapide des unités défectueuses pendant le fonctionnement

## Données électriques

Données de référence selon	IEC/EN 60664-1			Général	
Overvoltage category	III	III	II	Indication sur la résistance de passage	env. 3 mΩ de résistance de passage
Pollution degree	3	2	2		
Tension de référence	50 V	-	-		
Tension assignée de tenue aux chocs	0,8 kV	-	-		
Courant de référence	3 A	-	-		

## Données de raccordement

Nombre total des potentiels	2	<b>Connexion 1</b>
		Nombre de pôles
		2

## Données géométriques

Largeur	15 mm / 0.591 inch
Hauteur	28,9 mm / 1.138 inch
Profondeur	28,7 mm / 1.13 inch

## Données mécaniques

Technologie	KNX
Codage	F
codage variable	Non
Impression	1+ 2-
Repérage du potentiel	1+ 2-
Force d'enfichage d'une connexion par enfichage	env. 10 ... 15 N
Force de maintien d'une connexion par enfichage	avec verrouillage : > 80 N
Force de séparation d'une connexion par enfichage	sans verrouillage : env. 15 ... 20 N
Nombre de cycles d'enfichage	200
Type de distributeur	Distributeur en T
Indice de protection	IP20; Seulement en mode connecté avec boîtier de décharge de traction (ces connecteurs d'installation ne sont pas prévus pour une utilisation dans des zones à accès facile !)

## Connexion

Protection contre l'inversion	Oui
Indication sur la protection contre l'erreur d'enfichage	Tous les composants <i>WINSTA</i> ® sont protégés à 100% contre le contact direct par rapport : a.) à l'enfichage de différents nombres de pôles b.) à l'enfichage avec une rotation de 180° c.) à l'enfichage décalé latéralement d.) à l'enfichage unipolaire
cliquets de verrouillage	Oui
Verrouillage de la connexion par enfichage	Cliquet de verrouillage
Remarque sur le verrouillage	Les connecteurs encastrables pour luminaires ou autres équipements ainsi que tous les types de distributeurs sont prééquipés de cliquets assurant le verrouillage des connecteurs mâles et femelles. Un cliquet de verrouillage supplémentaire est nécessaire uniquement dans le cas d'une « connexion volante » (mâle/femelle).
Nombre de Cliquets de verrouillage	2

### Données du matériau

Remarque Données du matériau	<a href="#">Vous trouverez ici des informations sur les spécifications de matériel</a>
Couleur	gris clair
Matière isolante Boîtier principal	Polyamide (PA66)
Classe d'inflammabilité selon UL94	V0
Matériau du contact	Alliage de cuivre ; traité en surface
Surface du contact	Étain
Charge calorifique	0,054 MJ
Poids	3,1 g

### Conditions d'environnement

Température d'utilisation	-5 ... +40 °C
Température d'utilisation continue	-35 ... +85 °C
Indication sur la température d'utilisation continue	Parties isolantes pour températures ≤ 105°C

### Données commerciales

Product Group	20 (Winsta)
eCl@ss 10.0	27-44-06-03
eCl@ss 9.0	27-44-06-03
ETIM 8.0	EC002567
ETIM 7.0	EC002567
Unité d'emb. (SUE)	25 pce(s)
Type d'emballage	Carton
Pays d'origine	DE
GTIN	4045454547684
Numéro du tarif douanier	85366990990

### Conformité environnementale du produit

État de conformité RoHS	Compliant, No Exemption
-------------------------	-------------------------

### Téléchargements

#### Conformité environnementale du produit



##### Recherche de conformité

Environmental Product Compliance 893-1656



### Documentation

#### Texte complémentaire

893-1656	19.02.2019	xml 2.76 KB	
893-1656	08.01.2015	doc 22.50 KB	

Données CAD/CAE

Données CAE

WSCAD Universe  
893-1656

