

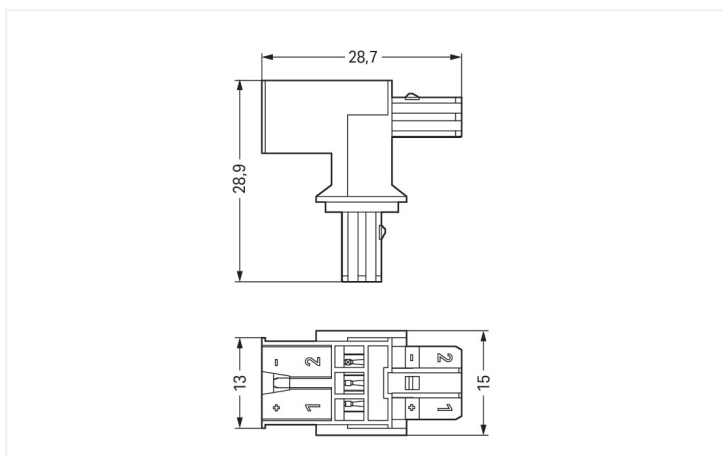
Fiche technique | Référence: 893-1606

Distributeur en T; 2 pôles; Cod. E; 1 entrée; 2 sorties; vert

<https://www.wago.com/893-1606>



Couleur: ■ vert



Dimensions en mm

Distributeur *WINSTA*® KNX avec indice de protection IP20

Réussir l'insertion des connexions à la place d'un vissage laborieux : avec Le distributeur *WINSTA*® KNX avec codage E. La couleur et le codage mécanique des connecteurs d'installations garantissent une installation sans erreur des composants individuels – y compris une protection contre l'inversion. Le connecteur d'installation est protégé selon l'indice de protection IP20 (Seulement en mode connecté avec boîtier de décharge de traction (ces connecteurs d'installation ne sont pas prévus pour une utilisation dans des zones à accès facile !)). Cela signifie que vous ne pouvez pas atteindre les éléments de contact sous tension avec votre doigt. Dans l'automatisation des bâtiments, la norme KNX est une solution reconnue pour la collecte d'information. Il assure une mise en réseau sans erreur et entre fabricants des systèmes domotiques dans les installations modernes. en vert sont utilisés pour la transmission des signaux dans les réseaux KNX.

Réduisez les coûts grâce à une mise en service plus rapide – solutions *WINSTA*® KNX

Avec le système de connecteurs *WINSTA*®, l'installation électrique devient enfichable. Cela permet de gagner du temps, de minimiser les coûts et de réduire les efforts de maintenance.. Bénéficiez vous aussi de la technologie de connexion à ressort sans entretien en version enfichable ! Réalisez votre installation avec classe de protection IP20 de WAGO.

Avec le système *WINSTA*® KNX vous profitez :

- Les produits parfaitement adaptés aux exigences garantissent la sécurité d'utilisation
- avec le codage E pour une utilisation applications CC et CA
- solutions selon les besoins du client
- remplacement rapide des unités défectueuses pendant le fonctionnement

Données électriques

Données de référence selon	IEC/EN 60664-1			Général	
Overvoltage category	III	III	II	Indication sur la résistance de passage	env. 3 mΩ de résistance de passage
Pollution degree	3	2	2		
Tension de référence	50 V	-	-		
Tension assignée de tenue aux chocs	0,8 kV	-	-		
Courant de référence	3 A	-	-		

Données de raccordement

Nombre total des potentiels	2	Connexion 1	
		Nombre de pôles	2

Données géométriques

Largeur	15 mm / 0.591 inch
Hauteur	28,9 mm / 1.138 inch
Profondeur	28,7 mm / 1.13 inch

Données mécaniques

Technologie	KNX
Codage	E
codage variable	Non
Impression	1+ 2-
Repérage du potentiel	1+ 2-
Force d'enfichage d'une connexion par enfichage	env. 10 ... 15 N
Force de maintien d'une connexion par enfichage	avec verrouillage : > 80 N
Force de séparation d'une connexion par enfichage	sans verrouillage : env. 15 ... 20 N
Nombre de cycles d'enfichage	200
Type de distributeur	Distributeur en T
Indice de protection	IP20; Seulement en mode connecté avec boîtier de décharge de traction (ces connecteurs d'installation ne sont pas prévus pour une utilisation dans des zones à accès facile !)

Connexion

Protection contre l'inversion	Oui
Indication sur la protection contre l'erreur d'enfichage	Tous les composants WINSTA® sont protégés à 100% contre le contact direct par rapport : a.) à l'enfichage de différents nombres de pôles b.) à l'enfichage avec une rotation de 180° c.) à l'enfichage décalé latéralement d.) à l'enfichage unipolaire
cliquets de verrouillage	Oui
Verrouillage de la connexion par enfichage	Cliquet de verrouillage
Remarque sur le verrouillage	Les connecteurs encastrables pour luminaires ou autres équipements ainsi que tous les types de distributeurs sont prééquipés de cliquets assurant le verrouillage des connecteurs mâles et femelles. Un cliquet de verrouillage supplémentaire est nécessaire uniquement dans le cas d'une « connexion volante » (mâle/femelle).
Nombre de Cliquets de verrouillage	2

Données du matériau

Remarque Données du matériau	Vous trouverez ici des informations sur les spécifications de matériel
Couleur	vert
Matière isolante Boîtier principal	Polyamide (PA66)
Classe d'inflammabilité selon UL94	V0
Matériau du contact	Alliage de cuivre ; traité en surface
Surface du contact	Étain
Charge calorifique	0,052 MJ
Poids	3,3 g

Conditions d'environnement

Température d'utilisation	-5 ... +40 °C
Température d'utilisation continue	-35 ... +85 °C
Indication sur la température d'utilisation continue	Parties isolantes pour températures ≤ 105°C

Données commerciales

Product Group	20 (Winsta)
eCl@ss 10.0	27-44-06-03
eCl@ss 9.0	27-44-06-03
ETIM 8.0	EC002567
ETIM 7.0	EC002567
Unité d'emb. (SUE)	25 pce(s)
Type d'emballage	Carton
Pays d'origine	DE
GTIN	4045454547677
Numéro du tarif douanier	85366990990

Conformité environnementale du produit

État de conformité RoHS	Compliant, No Exemption
-------------------------	-------------------------

Téléchargements

Conformité environnementale du produit



Recherche de conformité

Environmental Product Compliance 893-1606



Documentation

Texte complémentaire

893-1606	19.02.2019	xml 2.76 KB	
893-1606	08.01.2015	doc 22.50 KB	

Données CAD/CAE

Données CAD

2D/3D Models
893-1606



Données CAE

WSCAD Universe
893-1606



ZUKEN Portal
893-1606

