

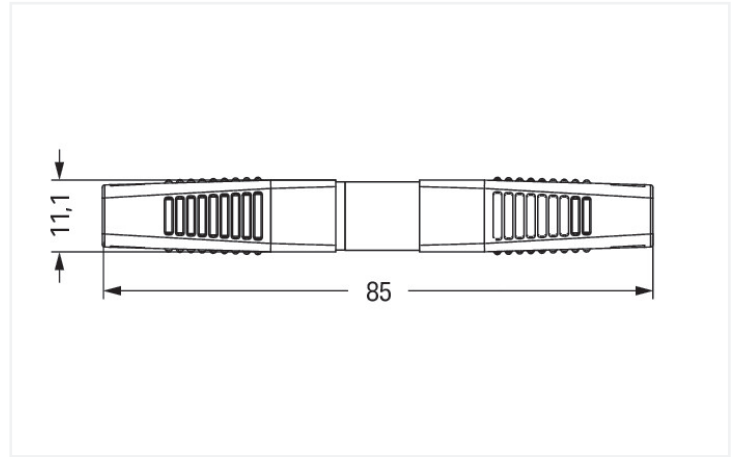
Fiche technique | Référence: 893-1022

Connecteur femelle; avec boîtier de décharge de traction; 2 pôles; Cod. F; gris clair

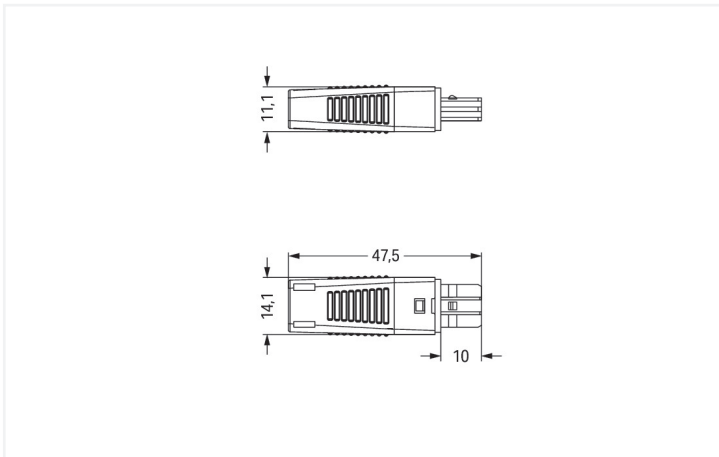
<https://www.wago.com/893-1022>



Couleur: ■ gris clair



Dimensions en mm  
Overall length when mated



Dimensions en mm

## Connecteur femelle WINSTA® KNX avec codage F

Le connecteur femelle WINSTA® KNX avec intensité nominale 3 A est la solution enfichable pour vos applications dans le bâtiment. Que ce soit sur le circuit imprimé, dans l'armoire de commande ou pour la connexion des luminaires - avec les connecteurs d'installation de WAGO, vous pouvez vous connecter à une grande variété de besoins en un rien de temps. Les options de codage réduisent les erreurs d'installation et vous permettent de câbler tous les terminaux rapidement et en toute sécurité. Le connecteur d'installation est protégé selon l'indice de protection IP20 (Seulement en mode connecté avec boîtier de décharge de traction (ces connecteurs d'installation ne sont pas prévus pour une utilisation dans des zones à accès facile !)). C'est-à-dire que vous ne pouvez pas atteindre les éléments de contact sous tension avec votre doigt. Dans l'automatisation des bâtiments, la norme KNX est une solution reconnue pour la collecte d'information. Il assure une mise en réseau sans erreur et entre fabricants des systèmes domotiques dans les installations modernes. Les connecteurs d'installations-WINSTA® KNX avec codage F sécurisent les connexions dans la zone d'alimentation qui sont protégées contre l'inversion.

Réduisez les coûts grâce à une mise en service plus rapide – solutions WINSTA® KNX

Avec le système de connecteurs WINSTA®, l'installation électrique devient enfichable. Cela permet de gagner du temps, de réduire les coûts et de minimiser les efforts de maintenance. Optez pour la qualité et la durabilité – avec classe de protection IP20 de WAGO, le câblage de plusieurs composants électriques est considérablement simplifié.

Avec le système WINSTA® KNX vous profitez :

- Les produits parfaitement adaptés aux exigences garantissent la sécurité d'utilisation
- avec codage F pour connexions protégées contre l'inversion dans l'alimentation
- prêt à installer, utilisable immédiatement
- montage sûr et rapide

## Données électriques

Données de référence selon	IEC/EN 60664-1		
	III	III	II
Overvoltage category	III	III	II
Pollution degree	3	2	2
Tension de référence	50 V	-	-
Tension assignée de tenue aux chocs	0,8 kV	-	-
Courant de référence	3 A	-	-

## Général

Indication sur la résistance de passage env. 3 mΩ de résistance de passage

## Données de raccordement

Points de serrage	2
Nombre total des potentiels	2

## Connexion 1

Technique de connexion	PUSH WIRE®
Type d'actionnement	Push-in
Diamètre de conducteur	0,8 mm
Longueur de dénudage	9 mm / 0.35 inch
Nombre de pôles	2
Diamètre connectable du câble gainé	5 ... 7 mm
Axe du conducteur vers la prise	0°

### Données géométriques

Largeur	14,1 mm / 0.555 inch
Hauteur	11,1 mm / 0.437 inch
Profondeur	47,5 mm / 1.87 inch

### Données mécaniques

Technologie	KNX
Codage	F
codage variable	Non
Impression	1+ 2-
Repérage du potentiel	1+ 2-
Force d'enfichage d'une connexion par enfichage	env. 10 ... 15 N
Force de maintien d'une connexion par enfichage	avec verrouillage : > 80 N
Force de séparation d'une connexion par enfichage	sans verrouillage : env. 15 ... 20 N
Nombre de cycles d'enfichage	200
Indice de protection	IP20; Seulement en mode connecté avec boîtier de décharge de traction (ces connecteurs d'installation ne sont pas prévus pour une utilisation dans des zones à accès facile !)

### Connexion

Version de contact dans le domaine des connecteurs	Connecteurs femelles
Type de connexion de connecteur	pour conducteur
Protection contre l'inversion	Oui
Indication sur la protection contre l'erreur d'enfichage	Tous les composants WINSTA® sont protégés à 100% contre le contact direct par rapport : a.) à l'enfichage de différents nombres de pôles b.) à l'enfichage avec une rotation de 180° c.) à l'enfichage décalé latéralement d.) à l'enfichage unipolaire
cliquets de verrouillage	Rétrofitable
Verrouillage de la connexion par enfichage	Cliquet de verrouillage
Décharge de traction	Boîtier de décharge de traction

### Données du matériau

Remarque Données du matériau	<a href="#">Vous trouverez ici des informations sur les spécifications de matériel</a>
Couleur	gris clair
Matière isolante Boîtier principal	Polyamide (PA66)
Classe d'inflammabilité selon UL94	V0
Matériau des ressorts de serrage	Ressort en acier Chrome-Nickel (CrNi)
Matériau du contact	Alliage de cuivre ; traité en surface
Surface du contact	Étain
Charge calorifique	0,15 MJ
Couleur de connecteur	gris clair
Couleur de la décharge de traction	noir
Poids	5 g

### Conditions d'environnement

Température d'utilisation	-5 ... +40 °C
Température d'utilisation continue	-35 ... +85 °C
Indication sur la température d'utilisation continue	Parties isolantes pour températures ≤ 105°C

### Données commerciales

Product Group	20 (Winsta)
eCl@ss 10.0	27-44-06-05
eCl@ss 9.0	27-44-06-05
ETIM 8.0	EC002560
ETIM 7.0	EC002560
Unité d'emb. (SUE)	50 pce(s)
Type d'emballage	Carton
Pays d'origine	CH
GTIN	4045454267476
Numéro du tarif douanier	85366990990

### Conformité environnementale du produit

État de conformité RoHS	Compliant, No Exemption
-------------------------	-------------------------

### Téléchargements

#### Conformité environnementale du produit



##### Recherche de conformité

Environmental Product  
Compliance 893-1022



### Documentation

#### Texte complémentaire

893-1022	19.02.2019	xml 2.89 KB	
893-1022	08.01.2015	doc 23.00 KB	

### Données CAD/CAE

#### Données CAE

WSCAD Universe  
893-1022



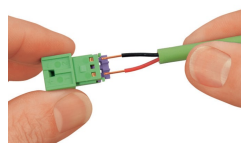
## Indications de manipulation



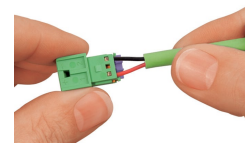
1. Longueur de dégainage du câble = 23 mm
2. Longueur de dénudage des fils = 9 mm



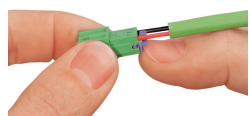
Passer le câble dans le boîtier de décharge de traction avant de connecter les fils.



Passer le fil dénudé directement dans l'introduction du conducteur...



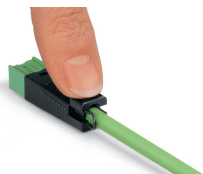
Enficher le conducteur jusqu'à la butée.



Pour démonter les conducteurs, ouvrir les ressorts de serrage à l'aide du bouton-poussoir et retirer le conducteur.



Encliqueter le connecteur câblé dans le boîtier de décharge de traction.

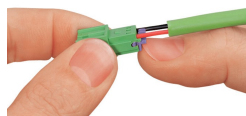


Presser la décharge de traction sur le câble.



Connecteur KNX précâblé

## Desserrage du conducteur



Pour démonter les conducteurs, ouvrir les ressorts de serrage à l'aide du bouton-poussoir et retirer le conducteur.

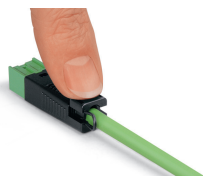
## Montage



Passer le câble dans le boîtier de décharge de traction avant de connecter les fils.



Encliqueter le connecteur câblé dans le boîtier de décharge de traction.



Presser la décharge de traction sur le câble.



Connecteur KNX précâblé