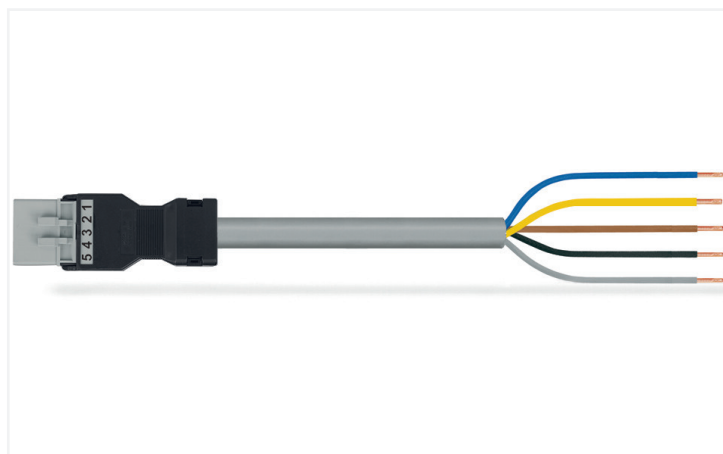


## Fiche technique | Référence: 891-8995/205-103

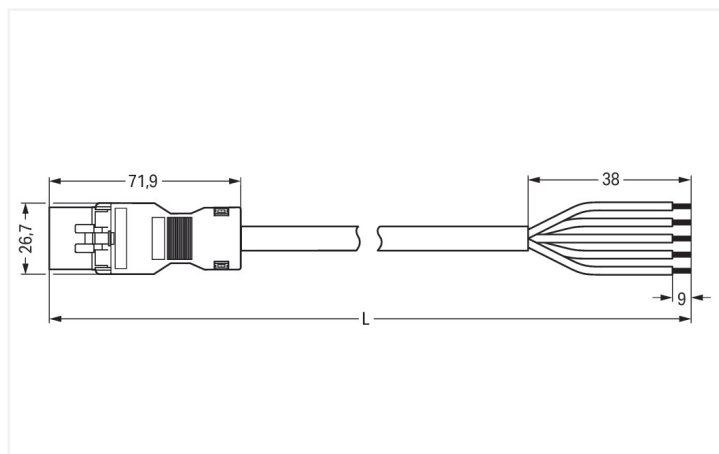
câble de raccordement précâblé; Eca; connecteur mâle/extrémité libre; 5 pôles;

Cod. B; (H)05VV-F 5x1,0 mm<sup>2</sup>; 1 m; 1,00 mm<sup>2</sup>; gris

<https://www.wago.com/891-8995/205-103>



Couleur: ■ gris



Dimensions en mm

### Cordon précâblé WINSTA® MINI avec protection contre l'inversion

Le cordon précâblé WINSTA® MINI avec protection contre l'inversion est la solution enfichable pour vos applications dans le bâtiment. Les options de codage réduisent les erreurs d'installation et vous permettent de câbler tous les terminaux rapidement et en toute sécurité. Le codage B rend le connecteur d'installation-WINSTA® MINI utilisable pour contrôler des applications dans l'automatisation, de la robotique et de la mécanique. Grâce à ses dimensions particulièrement réduites, notre système de connecteurs WINSTA® MINI avec technologie de connexion à ressort Push-in CAGE CLAMP® est particulièrement adapté aux espaces restreints, c'est-à-dire au raccordement dans les espaces les plus réduits. Une possibilité de logement pour un cliquet de verrouillage a été installée en usine sur ce produit. Il garantit que la connexion enfichable est maintenue en toute sécurité et contribue ainsi à réduire l'effort de maintenance. Pour sécuriser une "connexion volante", un cliquet de verrouillage peut être branché sur le cordon précâblé. Ce produit est conforme à la classe d'incendie E et peut donc être utilisé dans les zones concernées par la protection contre les incendies.

### Installation rapide et sans erreur grâce aux cordons pré-assemblés de WAGO

Le cordon pré-assemblé est équipé d'un connecteur mâle et d'un cordon à extrémité non raccordé. WINSTA® est le système de connecteurs parfaitement adapté aux exigences élevées de l'installation électrique. Il garantit un montage sans erreur de câbles et de composants, rapide et sûr. Bénéficiez vous aussi de la technologie de connexion à ressort sans entretien en version enfichable ! Réalisez votre installation avec impression de WAGO.

Avec le système WINSTA® MINI vous profitez :

- de la protection contre l'inversion
- petite taille pour les conducteurs jusqu'à une section de 1,5 mm<sup>2</sup>
- avec codage B pour contrôles tels que l'éclairage et les stores
- dimensions exactes
- remplacement rapide des unités défectueuses pendant le fonctionnement

### Remarques

Remarque

Variantes pour Ex i :

Vous trouverez des câbles avec d'autres classes de feu dans l'eShop

Autres marquages de pôles

D'autres variantes peuvent être demandées au service commercial de WAGO ou, si nécessaire, configurées sur <https://configurator.wago.com>.

## Données électriques

Données de référence selon	IEC/EN 60664-1			Général
	III	III	II	
Overvoltage category	III	III	II	Indication sur la résistance de passage env. 1 mΩ résistance de passage env. 0,25 mΩ entre connecteur femelle et mâle
Pollution degree	3	2	2	
Tension de référence	400 V	-	-	
Tension assignée de tenue aux chocs	6 kV	-	-	
Courant de référence	10 A	-	-	

## Données de raccordement

Nombre total des potentiels	5	<b>Connexion 1</b> Longueur de dénudage 9 mm / 0.35 inch 38 mm Nombre de pôles 5 Section du conducteur 1 mm <sup>2</sup> Version de raccordement Connecteur mâle - cordon à extrémité non raccordée
Préparation des conducteurs	Soudage par ultrasons avec extrémités soudées	

## Données géométriques

Pas	4,4 mm / 0.173 inch
Largeur	26,7 mm / 1.051 inch
Hauteur	15,8 mm / 0.622 inch
Longueur totale	1 m

## Données mécaniques

Application	Technique de commande
Codage	B
codage variable	Non
Impression	1 2 3 4 5
Repérage du potentiel	1 2 3 4 5
Force d'enfichage d'une connexion par enfichage	env. 20 ... 70 N (en fonction du nombre de pôles)
Force de maintien d'une connexion par enfichage	avec verrouillage : > 80 N
Force de séparation d'une connexion par enfichage	sans verrouillage : environ 20 ... 70 N (en fonction du nombre de pôles)
Nombre de cycles d'enfichage	200, sans charge ohmique
Version de raccordement	Connecteur mâle - cordon à extrémité non raccordée
Type de cordon précâblé	Câble de raccordement
Type de câble	Circuit de commande 5 x 1
Indice de protection	IP20; IP40 en état connecté

## Connexion

Protection contre l'inversion	Oui
Indication sur la protection contre l'erreur d'enfichage	Tous les composants WINSTA® sont protégés à 100% contre le contact direct par rapport : a.) à l'enfichage de différents nombres de pôles b.) à l'enfichage avec une rotation de 180° c.) à l'enfichage décalé latéralement d.) à l'enfichage unipolaire
cliquets de verrouillage	Rétrofitable
Verrouillage de la connexion par enfichage	Cliquet de verrouillage
Remarque sur le verrouillage	Les connecteurs encastrables pour luminaires ou autres équipements ainsi que tous les types de distributeurs sont prééquipés de cliquets assurant le verrouillage des connecteurs mâles et femelles. Un cliquet de verrouillage supplémentaire est nécessaire uniquement dans le cas d'une « connexion volante » (mâle/femelle).

### Données du matériau

Remarque Données du matériau	<a href="#">Vous trouverez ici des informations sur les spécifications de matériel</a>
Couleur	gris
Matière isolante Boîtier principal	Polyamide (PA66)
Classe d'incendie selon EN 50575	E <sub>ca</sub>
Matériau du contact	Cuivre ou bien alliage de cuivre ; traité en surface
Surface du contact	Étain
Charge calorifique	0,352 MJ
Couleur de connecteur	gris
Couleur de la décharge de traction	noir
Couleur du câble gainé	gris
Couleur d'impression du câble gainé	noir
Sans halogène	Non
Sans silicone	Oui
Matériau de la gaine	PVC
Câble caoutchouc	Non
Poids	121,9 g
Poids du cuivre du câble brut	0.048 kg/m

### Conditions d'environnement

Température d'utilisation	-5 ... +40 °C
Température d'utilisation continue	-35 ... +85 °C
Indication sur la température d'utilisation continue	Câble pour températures ≤ 70 C (y compris câbles sans halogène) Parties isolantes pour températures ≤ 105 °C

### Données commerciales

eCl@ss 10.0	27-44-06-04
eCl@ss 9.0	27-44-06-04
ETIM 9.0	EC002587
ETIM 8.0	EC002587
Unité d'emb. (SUE)	1 pce(s)
Type d'emballage	sans emballage
Pays d'origine	PL
GTIN	4055143517492
Numéro du tarif douanier	85444290900

### Conformité environnementale du produit

État de conformité RoHS	Compliant, No Exemption
-------------------------	-------------------------

### Téléchargements

#### Conformité environnementale du produit



##### Recherche de conformité

Environmental Product  
Compliance  
891-8995/205-103



## Documentation

### Texte complémentaire

891-8995/205-103	19.02.2019	xml 2.99 KB	
891-8995/205-103	12.03.2015	doc 25.00 KB	

## Données CAD/CAE

### Données CAE

EPLAN Data Portal 891-8995/205-103	
---------------------------------------	---

## 1 Produits correspondants

### 1.1 Accessoires nécessaires

#### 1.1.1 Verrouillage

##### 1.1.1.1 Verrouillage



###### Réf.: 890-121

Cliquets de verrouillage; à manipuler à la main; blanc



###### Réf.: 890-101

Cliquets de verrouillage; à manipuler à la main; noir



###### Réf.: 890-131

Cliquets de verrouillage; pour connexions volantes; à manipuler avec un outil; blanc



###### Réf.: 890-111

Cliquets de verrouillage; pour connexions volantes; à manipuler avec un outil; noir

### 1.2 Accessoires en option

#### 1.2.1 Couvercle

##### 1.2.1.1 Couvercle



###### Réf.: 897-2003

Bouchon de protection; Taille 2; pour connecteurs femelles et mâles; PVC; rouge

### 1.2.2 Montage

#### 1.2.2.1 Matériel de montage



###### Réf.: 890-311

Adaptateur de fixation; de 2 à 5 pôles; pour connexions volantes; blanc



###### Réf.: 890-310

Adaptateur de fixation; de 2 à 5 pôles; pour connexions volantes; noir