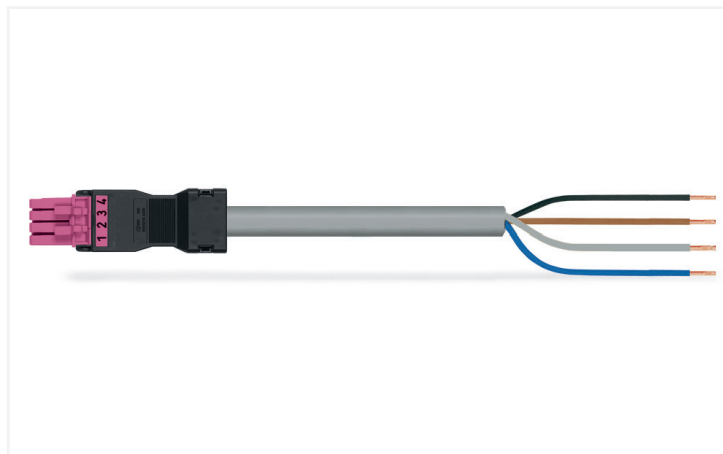


Fiche technique | Référence: 891-8994/106-407

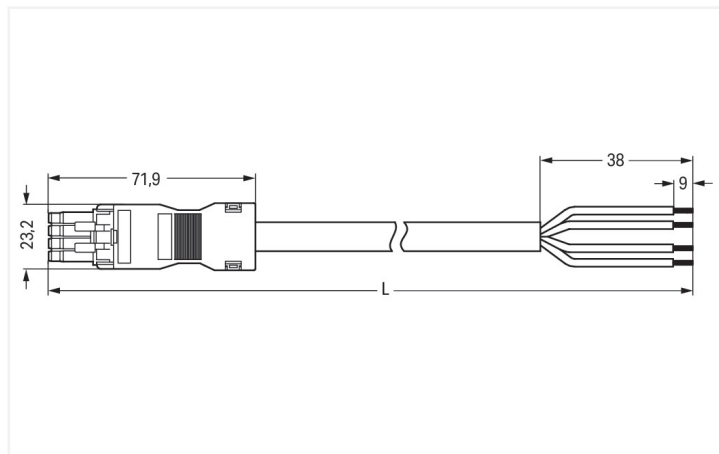
câble de raccordement précâblé; Eca; Connecteur femelle/extrémité libre; 4 pôles;

Cod. B; Circuit de commande 4 x 1,5 mm²; 4m; 1,50 mm²; rose

<https://www.wago.com/891-8994/106-407>



Couleur: ■ rose



Dimensions en mm

Cordon précâblé WINSTA® MINI avec décharge de traction

Le cordon précâblé WINSTA® MINI avec codage B est la solution enfichable pour vos applications dans le bâtiment. La couleur et le codage mécanique des connecteurs d'installations garantissent une installation sans erreur des composants individuels – y compris une protection contre l'inversion. Conformément à l'indice de protection IP40, le connecteur d'installation offre une protection contre les contacts avec des outils ou des fils si ceux-ci sont < 1 mm. Les connecteurs d'installations de codage B de la famille WINSTA® MINI sont disponibles en gris, vert clair ou rose et permettent ainsi de différencier les circuits, par ex. pour les pompes, l'éclairage ou les stores. Des marquages de pôles spécifiques au client sont également possibles. Grâce à ses dimensions particulièrement réduites, notre système de connecteurs WINSTA® MINI avec technologie de connexion à ressort Push-in CAGE CLAMP® est particulièrement adapté aux espaces restreints, c'est-à-dire au raccordement dans les espaces les plus réduits. Pour éviter que les connecteurs ne soient débranchés par inadvertance, il y a un logement pour un cliquet de verrouillage. Celui-ci est installé en usine ou peut être installé ultérieurement à tout moment, par ex. avec cordons précâblés sur "connexions volantes". Ce produit est conforme à la classe d'incendie E et peut donc être utilisé dans les zones concernées par la protection contre les incendies.

Insertion directe au lieu de visser – cordons précâblés de WAGO

Le cordon pré-assemblé est équipé d'un connecteur femelle et d'un cordon à extrémité non raccordé. WINSTA® est le système de connecteurs parfaitement adapté aux exigences élevées de l'installation électrique. Il offre un montage sans erreur de câbles et de composants, rapide et sûr. Vous aussi, vous pouvez désormais réduire vos coûts d'installation

Avec le système WINSTA® MINI vous profitez :

- de la protection contre l'inversion
- protection IP40 continue
- pour contrôleurs dans l'automatisation
- dimensions exactes
- montage sûr et rapide

Remarques

Remarque	Vous trouverez des câbles avec d'autres classes de feu dans leShop
Variantes pour Ex i :	Autres marquages de pôles D'autres variantes peuvent être demandées au service commercial de WAGO ou, si nécessaire, configurées sur https://configurator.wago.com .

Données électriques

Données de référence selon	IEC/EN 60664-1			Ratings per IEC/EN – Notes	
	III	III	II	Remarque	Courant de référence
Overvoltage category	III	III	II		13 A courant de charge pour 3 pôles 10 A courant de charge pour 4 pôles
Pollution degree	3	2	2		
Tension de référence	400 V	-	-		
Tension assignée de tenue aux chocs	6 kV	-	-		
Courant de référence	16 A	-	-		

Général

Indication sur la résistance de passage	env. 1 mΩ résistance de passage env. 0,25 mΩ entre connecteur femelle et mâle
---	--

Données de raccordement

Nombre total des potentiels	4	Connexion 1	
Préparation des conducteurs	Soudage par ultrasons avec extrémités soudées	Longueur de dénudage	9 mm / 0.35 inch 38 mm
		Nombre de pôles	4
		Section du conducteur	1,5 mm ²
		Version de raccordement	Connecteur femelle - cordon à extrémité non raccordée

Données géométriques

Pas	4,4 mm / 0.173 inch
Largeur	23,2 mm / 0.913 inch
Hauteur	16 mm / 0.63 inch
Longueur totale	4 m

Données mécaniques

Application	Technique de commande
Codage	B
codage variable	Non
Impression	1 2 3 4
Repérage du potentiel	1 2 3 4
Force d'enfichage d'une connexion par enfichage	env. 20 ... 70 N (en fonction du nombre de pôles)
Force de maintien d'une connexion par enfichage	avec verrouillage : > 80 N
Force de séparation d'une connexion par enfichage	sans verrouillage : environ 20 ... 70 N (en fonction du nombre de pôles)
Nombre de cycles d'enfichage	200, sans charge ohmique
Version de raccordement	Connecteur femelle - cordon à extrémité non raccordée
Type de cordon précâblé	Câble de raccordement
Type de câble	Circuit de commande 4 x 1,5
Indice de protection	IP40*

Connexion

Protection contre l'inversion	Oui
Indication sur la protection contre l'erreur d'enfichage	Tous les composants WINSTA® sont protégés à 100% contre le contact direct par rapport : a.) à l'enfichage de différents nombres de pôles b.) à l'enfichage avec une rotation de 180° c.) à l'enfichage décalé latéralement d.) à l'enfichage unipolaire
cliquets de verrouillage	Rétrofittable
Verrouillage de la connexion par enfichage	Cliquet de verrouillage
Remarque sur le verrouillage	Les connecteurs encastrables pour luminaires ou autres équipements ainsi que tous les types de distributeurs sont prééquipés de cliquets assurant le verrouillage des connecteurs mâles et femelles. Un cliquet de verrouillage supplémentaire est nécessaire uniquement dans le cas d'une « connexion volante » (mâle/femelle).

Données du matériau

Remarque Données du matériau	Vous trouverez ici des informations sur les spécifications de matériel
Couleur	rose
Matière isolante Boîtier principal	Polyamide (PA66)
Classe d'incendie selon EN 50575	E _{ca}
Matériau du contact	Cuivre ou bien alliage de cuivre ; traité en surface
Surface du contact	Étain
Charge calorifique	0,239 MJ
Couleur de connecteur	rose
Couleur de la décharge de traction	noir
Couleur du câble gainé	gris
Couleur d'impression du câble gainé	noir
Sans halogène	Non
Sans silicone	Oui
Matériau de la gaine	PVC
Câble caoutchouc	Non
Poids	444,9 g
Poids du cuivre du câble brut	0.058 kg/m

Conditions d'environnement

Température d'utilisation	-5 ... +40 °C
Température d'utilisation continue	-35 ... +85 °C
Indication sur la température d'utilisation continue	Câble pour températures ≤ 70 °C (y compris câbles sans halogène) Parties isolantes pour températures ≤ 105 °C

Données commerciales

eCl@ss 10.0	27-44-06-04
eCl@ss 9.0	27-44-06-04
ETIM 9.0	EC002587
ETIM 8.0	EC002587
Unité d'emb. (SUE)	1 pce(s)
Type d'emballage	sans emballage
Pays d'origine	PL
GTIN	4055143520195
Numéro du tarif douanier	85444290900

Conformité environnementale du produit

État de conformité RoHS

Compliant, No Exemption

Téléchargements

Conformité environnementale du produit



Recherche de conformité

Environmental Product
Compliance
891-8994/106-407



Documentation

Texte complémentaire

891-8994/106-407	19.02.2019	xml 3.00 KB	
891-8994/106-407	02.12.2014	doc 25.50 KB	

Données CAD/CAE

Données CAE

EPLAN Data Portal
891-8994/106-407



1 Produits correspondants

1.1 Accessoires nécessaires

1.1.1 Verrouillage

1.1.1.1 Verrouillage



Réf.: 890-121

Cliquets de verrouillage; à manipuler à la main; blanc



Réf.: 890-101

Cliquets de verrouillage; à manipuler à la main; noir



Réf.: 890-131

Cliquets de verrouillage; pour connexions volantes; à manipuler avec un outil; blanc



Réf.: 890-111

Cliquets de verrouillage; pour connexions volantes; à manipuler avec un outil; noir

1.2 Accessoires en option

1.2.1 Couvercle

1.2.1.1 Couvercle



Réf.: 897-2003

Bouchon de protection; Taille 2; pour connecteurs femelles et mâles; PVC; rouge

1.2.2 Montage

1.2.2.1 Matériel de montage



Réf.: 890-311

Adaptateur de fixation; de 2 à 5 pôles;
pour connexions volantes; blanc



Réf.: 890-310

Adaptateur de fixation; de 2 à 5 pôles;
pour connexions volantes; noir