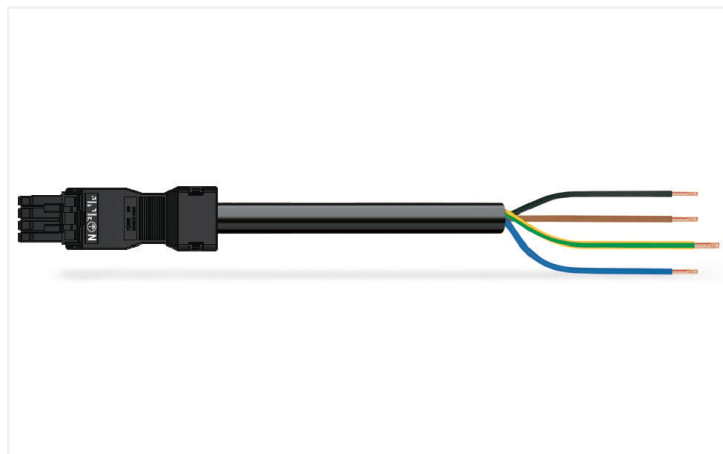


## Fiche technique | Référence: 891-8994/106-101

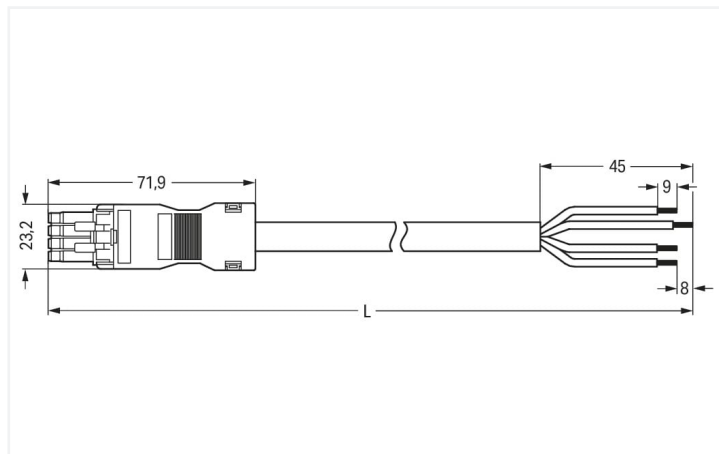
câble de raccordement précâblé; Eca; Connecteur femelle/extrémité libre; 4 pôles;

Cod. A; H05VV-F 4G 1,5 mm<sup>2</sup>; 1 m; 1,50 mm<sup>2</sup>; noir

<https://www.wago.com/891-8994/106-101>



Couleur: ■ noir



Dimensions en mm

### Cordon précâblé WINSTA® MINI avec décharge de traction

Le cordon précâblé WINSTA® MINI avec protection contre l'inversion garantit un montage rapide et sûr. La couleur et le codage mécanique des connecteurs d'installations garantissent une installation sans erreur des composants individuels – y compris une protection contre l'inversion. Selon l'indice de protection IP40, le connecteur d'installation est protégé contre la pénétration de corps étrangers solides granuleux d'un diamètre inférieur à 1 mm. Le connecteur d'installation WINSTA® MINI avec le codage A en noir ou blanc est souvent utilisé pour le raccordement électrique dans la distribution d'énergie WINSTA® MINI répond à la tendance à la miniaturisation. Notre plus petit système de connexion est particulièrement adapté, par exemple, aux luminaires qui offrent de moins en moins d'espace pour la technologie de connexion en raison de la technologie LED. Pour éviter que les connecteurs ne soient débranchés par inadvertance, il y a un logement pour un cliquet de verrouillage. Celui-ci est installé en usine ou peut être installé ultérieurement à tout moment, par ex. avec cordons précâblés sur "connexions volantes". Ce produit est conforme à la classe d'incendie E et peut donc être utilisé dans les zones concernées par la protection contre les incendies.

### Installation rapide et sans erreur grâce aux cordons pré-assemblés de WAGO

Le cordon pré-assemblé est équipé d'un connecteur femelle et d'un cordon à extrémité non raccordé. Avec le système de connecteurs WINSTA®, l'installation électrique devient enfichable. Cela permet de gagner du temps, de minimiser les coûts et de réduire les efforts de maintenance.. Optez pour la qualité et la durabilité – avec classe de feu E de WAGO, le câblage de plusieurs composants électriques est considérablement simplifié.

Avec le système WINSTA® MINI vous profitez :

- protection contre l'inversion connecteur d'installation
- protection IP40 continue
- avec codage A pour un grand nombre de domaines d'application
- solutions selon les besoins du client
- remplacement rapide des terminaux défectueux pendant le fonctionnement

### Remarques

Remarque

Vous trouverez des câbles avec d'autres classes de feu dans leShop

## Données électriques

| Données de référence selon          | IEC/EN 60664-1 |     |    |
|-------------------------------------|----------------|-----|----|
|                                     | III            | III | II |
| Overvoltage category                | III            | III | II |
| Pollution degree                    | 3              | 2   | 2  |
| Tension de référence                | 400 V          | -   | -  |
| Tension assignée de tenue aux chocs | 6 kV           | -   | -  |
| Courant de référence                | 16 A           | -   | -  |

## Général

|   |  |
|---|--|
| Indication sur la résistance de passage | env. 1 mΩ résistance de passage<br>env. 0,25 mΩ entre connecteur femelle et mâle |
|---|--|

## Données de raccordement

|                             |   |
|-----------------------------|---|
| Nombre total des potentiels | 4   |
| Fonction de mise à la terre | Contact terre avancé                          |
| Préparation des conducteurs | Soudage par ultrasons avec extrémités soudées |

## Connexion 1

|                         |   |
|-------------------------|---|
| Longueur de dénudage    | 9 mm / 0.35 inch<br>45 mm                             |
| Nombre de pôles         | 4   |
| Section du conducteur   | 1,5 mm <sup>2</sup>                                   |
| Version de raccordement | Connecteur femelle - cordon à extrémité non raccordée |

## Données géométriques

|                 |                      |
|-----------------|----------------------|
| Pas             | 4,4 mm / 0.173 inch  |
| Largeur         | 23,2 mm / 0.913 inch |
| Hauteur         | 16 mm / 0.63 inch    |
| Longueur totale | 1 m                  |

## Données mécaniques

|   |  |
|---|--|
| Application                                       | Applications alimentation réseau générales                               |
| Codage  | A  |
| codage variable                                   | Non  |
| Impression  | N 2/L 1/L'   |
| Repérage du potentiel                             | N 2/L 1/L'   |
| Force d'enfichage d'une connexion par enfichage   | env. 20 ... 70 N (en fonction du nombre de pôles)                        |
| Force de maintien d'une connexion par enfichage   | avec verrouillage : > 80 N   |
| Force de séparation d'une connexion par enfichage | sans verrouillage : environ 20 ... 70 N (en fonction du nombre de pôles) |
| Nombre de cycles d'enfichage                      | 200, sans charge ohmique   |
| Version de raccordement                           | Connecteur femelle - cordon à extrémité non raccordée                    |
| Type de cordon précâblé                           | Câble de raccordement  |
| Type de câble                                     | H05VV-F 4G1,5  |
| Indice de protection                              | IP40*  |

## Connexion

|  |  |
|--|--|
| Protection contre l'inversion                            | Oui  |
| Indication sur la protection contre l'erreur d'enfichage | Tous les composants WINSTA® sont protégés à 100% contre le contact direct par rapport :<br>a.) à l'enfichage de différents nombres de pôles<br>b.) à l'enfichage avec une rotation de 180°<br>c.) à l'enfichage décalé latéralement<br>d.) à l'enfichage unipolaire  |
| cliquets de verrouillage                                 | Rétrofitable   |
| Verrouillage de la connexion par enfichage               | Cliquet de verrouillage  |
| Remarque sur le verrouillage                             | Les connecteurs encastrables pour luminaires ou autres équipements ainsi que tous les types de distributeurs sont prééquipés de cliquets assurant le verrouillage des connecteurs mâles et femelles. Un cliquet de verrouillage supplémentaire est nécessaire uniquement dans le cas d'une « connexion volante » (mâle/femelle). |

## Données du matériau

|                                     |  |
|-------------------------------------|--|
| Remarque Données du matériau        | <a href="#">Vous trouverez ici des informations sur les spécifications de matériel</a> |
| Couleur                             | noir   |
| Matière isolante Boîtier principal  | Polyamide (PA66)   |
| Classe d'incendie selon EN 50575    | E <sub>ca</sub>  |
| Matériau du contact                 | Cuivre ou bien alliage de cuivre ; traité en surface                                   |
| Surface du contact                  | Étain  |
| Charge calorifique                  | 29,955 MJ  |
| Couleur de connecteur               | noir   |
| Couleur de la décharge de traction  | noir   |
| Couleur du câble gainé              | noir   |
| Couleur d'impression du câble gainé | blanc  |
| Sans halogène                       | Non  |
| Sans silicone                       | Oui  |
| Matériau de la gaine                | PVC  |
| Câble caoutchouc                    | Non  |
| Poids                               | 139,4 g  |
| Poids du cuivre du câble brut       | 0.058 kg/m   |

## Conditions d'environnement

|  |   |
|--|---|
| Température d'utilisation                            | -5 ... +40 °C   |
| Température d'utilisation continue                   | -35 ... +85 °C  |
| Indication sur la température d'utilisation continue | Câble pour températures ≤ 70 C (y compris câbles sans halogène)<br>Parties isolantes pour températures ≤ 105 °C |

## Données commerciales

|                          |                |
|--------------------------|----------------|
| eCl@ss 10.0              | 27-44-06-04    |
| eCl@ss 9.0               | 27-44-06-04    |
| ETIM 9.0                 | EC002587       |
| ETIM 8.0                 | EC002587       |
| Unité d'emb. (SUE)       | 1 pce(s)       |
| Type d'emballage         | sans emballage |
| Pays d'origine           | PL             |
| GTIN                     | 4055143403931  |
| Numéro du tarif douanier | 85444290900    |

## Conformité environnementale du produit

|                         |                         |
|-------------------------|-------------------------|
| État de conformité RoHS | Compliant, No Exemption |
|-------------------------|-------------------------|

## Approbations / certificats

### Homologations générales



| Homologation                          | Norme    | Nom du certificat |
|---------------------------------------|----------|-------------------|
| CCA<br>DEKRA Certification B.V.       | EN 61535 | NTR NL-7971       |
| KEMA/KEUR<br>DEKRA Certification B.V. | EN 61535 | 71-123232         |

## Téléchargements

### Conformité environnementale du produit

#### Recherche de conformité

Environmental Product  
Compliance  
891-8994/106-101



## Documentation

### Texte complémentaire

|                  |            |                 |   |
|------------------|------------|-----------------|---|
| 891-8994/106-101 | 19.02.2019 | xml<br>2.98 KB  |  |
| 891-8994/106-101 | 01.12.2014 | doc<br>24.50 KB |  |

## Données CAD/CAE

### Données CAE

EPLAN Data Portal  
891-8994/106-101



WSCAD Universe  
891-8994/106-101



## 1 Produits correspondants

### 1.1 Accessoires nécessaires

#### 1.1.1 Verrouillage

##### 1.1.1.1 Verrouillage



**Réf.: 890-121**

Cliquets de verrouillage; à manipuler à la main; blanc



**Réf.: 890-101**

Cliquets de verrouillage; à manipuler à la main; noir



**Réf.: 890-131**

Cliquets de verrouillage; pour connexions volantes; à manipuler avec un outil; blanc



**Réf.: 890-111**

Cliquets de verrouillage; pour connexions volantes; à manipuler avec un outil; noir

### 1.2 Accessoires en option

#### 1.2.1 Couvercle

##### 1.2.1.1 Couvercle



**Réf.: 897-2003**

Bouchon de protection; Taille 2; pour connecteurs femelles et mâles; PVC; rouge

## 1.2.2 Montage

### 1.2.2.1 Matériel de montage



Réf.: [890-311](#)

Adaptateur de fixation; de 2 à 5 pôles;  
pour connexions volantes; blanc



Réf.: [890-310](#)

Adaptateur de fixation; de 2 à 5 pôles;  
pour connexions volantes; noir