

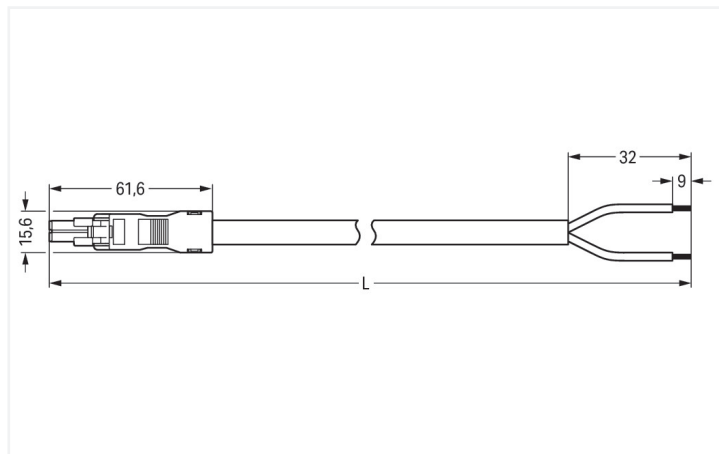
## Datenblatt | Artikelnummer: 891-8992/105-202

konfektionierte Anschlussleitung; Eca; Buchse/offenes Ende; 2-polig; Kod. A;  
H05VV-F 2 x 1,0 mm<sup>2</sup>; 2 m; 1,00 mm<sup>2</sup>; weiß

<https://www.wago.com/891-8992/105-202>



Farbe: ■ weiß



Abmessungen in mm

konfektionierte Anschlussleitung *WINSTA*® MINI Kodierung A

Effizient Anschlussverbindungen stecken, statt umständlich zu verschrauben: mit der konfektionierten Anschlussleitung *WINSTA*® MINI 2-polig. Egal, ob auf der Leiterplatte, im Schaltschrank oder für den Leuchtenanschluss – mit Installationssteckverbindern von WAGO realisieren Sie den Anschluss an variable Anforderungen in Sekunden. Die Kodierungsmöglichkeiten reduzieren Installationsfehler und ermöglichen Ihnen die schnelle und wartungsfreie Verdrahtung aller Komponenten. Gemäß der Schutzart IP40 gewährleistet der Installationssteckverbinder Schutz vor der Berührung mit Werkzeugen oder Drähten, wenn diese < 1 mm sind. Standard-Netzanwendungen für nahezu jeden Einsatzbereich lassen sich mit *WINSTA*® MINI-Installationssteckverbindern mit Kodierung A umsetzen. Dank den besonders kompakten Abmessungen eignet sich unser Steckverbindersystem *WINSTA*® MINI mit Push-in CAGE CLAMP®-Federanschlusstechnik insbesondere für beengte Platzverhältnisse, also für den Anschluss mit geringem Platzumfang. Dieses Produkt hält alle Mindest-Sicherheitsbestimmungen der Brandklasse E ein und ist darum in brandschutzrelevanten Bereichen einsatzfähig.

Stecken statt Schrauben – konfektionierte Leitungen von WAGO

Ausgestattet ist die konfektionierte Leitung mit einer Buchse. *WINSTA*® ist das Steckverbindersystem, das bestmöglich auf die hohen Anforderungen in der Elektroinstallation zugeschnitten ist. Es bietet die fehlerfreie Montage von Leitungen und Bauteilen, schnell und sicher. Ziehen auch Sie Ihren Nutzen aus der wartungsfreien Federklemmtechnik in der steckbaren Version! Planen Sie Ihre Installation mit Schutzart IP40 von WAGO.

- Fehlerfreiheit durch Fehlsteckschutz
- geringe Baugröße für Leiter mit einem Querschnitt bis 1,5 mm<sup>2</sup>
- zur Anwendung in einer Vielzahl von allgemeinen Netzanwendungen
- flexible und platzsparende Verlegung
- schneller Austausch von fehlerhaften Einheiten im laufenden Betrieb

### Hinweise

Hinweis Leitungen mit anderer Brandklasse finden sie im eShop

### Elektrische Daten

Bemessungsdaten gemäß	IEC/EN 60664-1		
Überspannungskategorie	III	III	II
Verschmutzungsgrad	3	2	2
Bemessungsspannung	250 V	-	-
Bemessungsstoßspannung	4 kV	-	-
Bemessungsstrom	10 A	-	-

### Allgemein

Hinweis zum Durchgangswiderstand ca. 1 mΩ Durchgangswiderstand  
ca. 0,25 mΩ Kontaktübergang Stecker/  
Buchse

## Anschlussdaten

Gesamte Anzahl der Potentiale	2	<b>Anschluss 1</b>	
Leitervorbereitung	ultraschall-litzenverdichtet	Abisolierlänge	9 mm / 0.35 inch
		Polzahl	2
		Durchmesser der Mantelleitung	5,9 ... 7,5 mm
		Querschnitt der Einzelader	1 mm <sup>2</sup>
		Abmantellänge	32 mm
		Anschlussausführung	Buchse - offenes Leitungsende

## Geometrische Daten

Rastermaß	4,4 mm / 0.173 inch
Breite	15,6 mm / 0.614 inch
Höhe	13,2 mm / 0.52 inch
Gesamtlänge	2 m

## Mechanische Daten

Anwendung	Allgemeine Netzanwendungen
Kodierung	A
variable Kodierung	Nein
Aufdruck	L N
Potentialkennzeichnung	L N
Steckkraft einer Steckverbindung	ca. 20 ... 70 N (polzahlabhängig)
Haltekraft einer Steckverbindung	mit Verriegelung: > 80 N
Trennkraft einer Steckverbindung	ohne Verriegelung: ca. 20 ... 70 N (polzahlabhängig)
Anzahl der Steckzyklen	200, ohne ohmsche Last
Anschlussausführung	Buchse - offenes Leitungsende
Art der konfektionierten Leitung	Anschlussleitung
Leitungstyp	H05VV-F 2x1
Schutzart	IP40

## Steckverbindung

Fehlsteckschutz	Ja
Hinweis zum Fehlsteckschutz	Alle WINSTA®-Komponenten sind 100 % fehlsteckgeschützt bezogen auf: a.) das Stecken unterschiedlicher Polzahlen b.) um 180° verdrehtes Stecken c.) seitliches versetztes Stecken d.) einpoliges Stecken
Verriegelungsklinke	Nachrüstbar
Verriegelung der Steckverbindung	Verriegelungsklinke
Hinweis zur Verriegelung	Verriegelungsklinken sind an allen fest zu installierenden Produkten (Snap-In-Varianten für Leuchten bzw. Geräte, alle Verteilervarianten, alle Leiterplattenvarianten) werkseitig montiert, sodass immer eine Verriegelung mit den zu steckenden Buchsen bzw. Steckern stattfindet. Eine zusätzliche Verriegelungsklinke ist nur bei einer „Fliegenden Verbindung“ (Buchse/Stecker) erforderlich.

### Werkstoffdaten

Hinweis Werkstoffdaten	<a href="#">Informationen zu Materialangaben finden sie hier</a>
Farbe	weiß
Isolierwerkstoff Hauptgehäuse	Polyamid (PA66)
Brandklasse gemäß EN 50575	E <sub>ca</sub>
Kontaktwerkstoff	Kupfer bzw. Kupferlegierung; oberflächenveredelt
Kontaktoberfläche	Zinn
Brandlast	59,642 MJ
Steckverbinderfarbe	weiß
Farbe der Zugentlastung	weiß
Farbe der Mantelleitung	weiß
Bedruckungsfarbe der Mantelleitung	schwarz
Halogenfrei	Nein
Silikonfrei	Ja
Mantelwerkstoff	PVC
Gummileitung	Nein
Gewicht	118,9 g
Kupfergewicht der Rohleitung	0.0192 kg/m

### Umgebungsbedingungen

Verarbeitungstemperatur	-5 ... +40 °C
Dauergebrauchstemperatur	-35 ... +85 °C
Hinweis zur Dauergebrauchstemperatur	Leitung für Temperaturen ≤ 70 °C (inklusive halogenfrei) Isolierteile für Temperaturen ≤ 105 °C

### Kaufmännische Daten

eCl@ss 10.0	27-44-06-04
eCl@ss 9.0	27-44-06-04
ETIM 8.0	EC002587
ETIM 7.0	EC002587
VPE (UVPE)	1 St.
Verpackungsart	unverpackt
Ursprungsland	PL
GTIN	4055143362290
Zolltarifnummer	85444290900

### Environmental Product Compliance

RoHS Compliance Status	Compliant, No Exemption
------------------------	-------------------------

### Downloads

#### Environmental Product Compliance

##### Compliance Search

Environmental Product  
Compliance  
891-8992/105-202



## Dokumentation

### Ausschreibungstext

891-8992/105-202	19.02.2019	xml 2.99 KB	
891-8992/105-202	21.11.2014	doc 24.00 KB	

## CAD/CAE-Daten

### CAE Daten

EPLAN Data Portal 891-8992/105-202	
WSCAD Universe 891-8992/105-202	

## 1 Passende Produkte

### 1.1 Notwendiges Zubehör

#### 1.1.1 Verriegelung

##### 1.1.1.1 Verriegelung



**Art-Nr.: 890-111**

Verriegelungsklinke; für fliegende Verbindungen; für Werkzeugbetätigung; schwarz



**Art-Nr.: 890-131**

Verriegelungsklinke; für fliegende Verbindungen; für Werkzeugbetätigung; weiß



**Art-Nr.: 890-101**

Verriegelungsklinke; für Handbetätigung; schwarz



**Art-Nr.: 890-121**

Verriegelungsklinke; für Handbetätigung; weiß

### 1.2 Optionales Zubehör

#### 1.2.1 Abdeckung

##### 1.2.1.1 Abdeckung



**Art-Nr.: 897-2001**

Schutzkappe; Größe 1; für Buchsen und Stecker; PVC; rot

### 1.2.2 Montage

#### 1.2.2.1 Montagematerial



**Art-Nr.: 890-310**

Befestigungsadapter; 2- bis 5-polig; für fliegende Verbindungen; schwarz



**Art-Nr.: 890-311**

Befestigungsadapter; 2- bis 5-polig; für fliegende Verbindungen; weiß