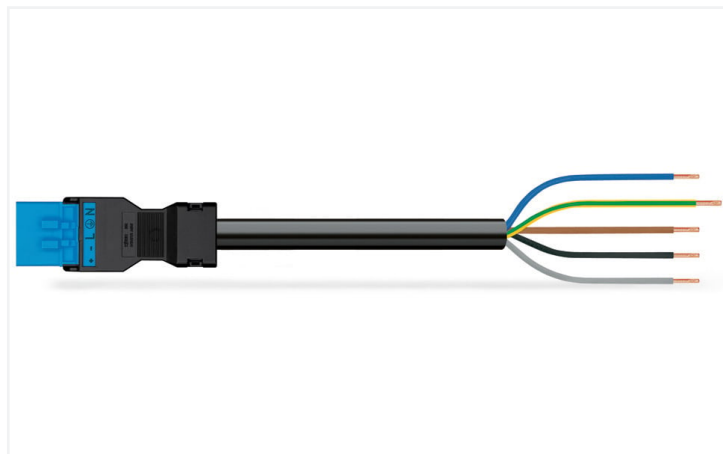


Fiche technique | Référence: 891-8985/216-701

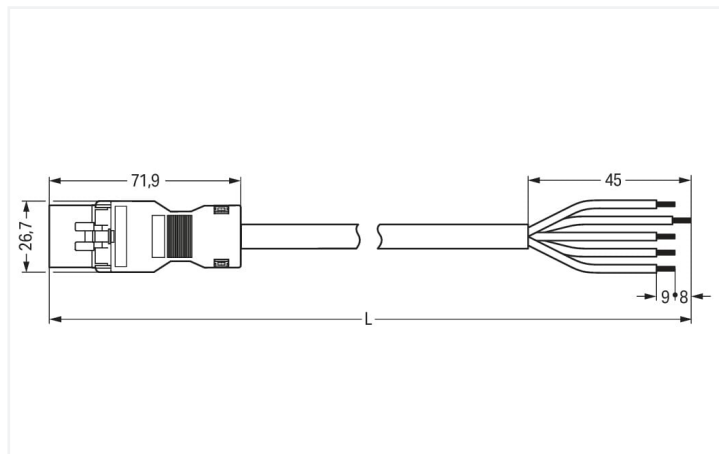
câble de raccordement précâblé; Eca; connecteur mâle/extrémité libre; 5 pôles;

Cod. I; H05Z1Z1-F 5G 1,5 mm²; 7 m; 1,50 mm²; bleu

<https://www.wago.com/891-8985/216-701>



Couleur: ■ bleu



Dimensions en mm

Cordon précâblé *WINSTA*® MINI avec décharge de traction

Pour la transmission de puissance et de signal : Le cordon précâblé *WINSTA*® MINI avec intensité nominale 16 A. La couleur et le codage mécanique des connecteurs d'installations garantissent une installation sans erreur des composants individuels – y compris une protection contre l'inversion. Connecteurs d'installations-*WINSTA*® MINIMIDI avec codage I de couleur bleu sont particulièrement adaptés à la gestion de la lumière, par ex. pour la fonction de gradation des luminaires DALI. Grâce à ses dimensions particulièrement réduites, notre système de connecteurs *WINSTA*® MINI avec technologie de connexion à ressort Push-in CAGE CLAMP® est particulièrement adapté aux espaces restreints, c'est-à-dire au raccordement dans les espaces les plus réduits. Pour éviter que les connecteurs ne soient débranchés par inadvertance, il y a un logement pour un cliquet de verrouillage. Celui-ci est installé en usine ou peut être installé ultérieurement à tout moment, par ex. avec cordons précâblés sur "connexions volantes". Ce produit est conforme à la classe d'incendie E et peut donc être utilisé dans les zones concernées par la protection contre les incendies. Le cordon précâblé est sans halogène. Cela a éliminé l'ajout de substances nocives pour l'environnement pendant la production. Dans le même temps, la protection contre les incendies est augmentée par l'utilisation de matériaux sans halogène.

Insertion directe au lieu de visser – cordons précâblés de WAGO

Le cordon pré-assemblé est équipé d'un connecteur mâle et d'un cordon à extrémité non raccordé. Avec le système de connecteurs *WINSTA*®, l'installation électrique devient enfichable. Cela permet de gagner du temps, de minimiser les coûts et de réduire les efforts de maintenance.. Optez pour la durabilité et la qualité – avec classe de feu E de WAGO, le câblage de plusieurs composants électriques est considérablement simplifié.

Avec le système *WINSTA*® MINI vous profitez :

- l'absence d'erreurs grâce à la protection contre l'inversion
- petite taille pour les conducteurs jusqu'à une section de 1,5 mm²
- pour gestion d'éclairage
- prêt à installer, utilisable immédiatement
- remplacement rapide des terminaux défectueux pendant le fonctionnement

Remarques

Remarque

Vous trouverez des câbles avec d'autres classes de feu dans leShop

Données électriques

Données de référence selon	IEC/EN 60664-1			Général	
Overvoltage category	III	III	II	Indication sur la résistance de passage	env. 1 mΩ résistance de passage env. 0,25 mΩ entre connecteur femelle et mâle
Pollution degree	3	2	2		
Tension de référence	400 V	-	-		
Tension assignée de tenue aux chocs	6 kV	-	-		
Courant de référence	16 A	-	-		

Données de raccordement

		Connexion 1	
Nombre total des potentiels	5	Longueur de dénudage	9 mm / 0.35 inch 45 mm
Fonction de mise à la terre	Contact terre avancé	Nombre de pôles	5
Préparation des conducteurs	Soudage par ultrasons avec extrémités soudées	Section du conducteur	1,5 mm ²
		Version de raccordement	Connecteur mâle - cordon à extrémité non raccordée

Données géométriques

Pas	4,4 mm / 0.173 inch
Largeur	26,7 mm / 1.051 inch
Hauteur	15,8 mm / 0.622 inch
Longueur totale	7 m

Données mécaniques

Application	DALI, Gestion de la lumière
Codage	I
codage variable	Non
Impression	N L - +
Repérage du potentiel	N L - +
Force d'enfichage d'une connexion par enfichage	env. 20 ... 70 N (en fonction du nombre de pôles)
Force de maintien d'une connexion par enfichage	avec verrouillage : > 80 N
Force de séparation d'une connexion par enfichage	sans verrouillage : environ 20 ... 70 N (en fonction du nombre de pôles)
Nombre de cycles d'enfichage	200, sans charge ohmique
Version de raccordement	Connecteur mâle - cordon à extrémité non raccordée
Type de cordon précâblé	Câble de raccordement
Type de câble	H05Z1Z1-F 5G1,5
Indice de protection	IP20; IP40 en état connecté

Connexion

Protection contre l'inversion	Oui
Indication sur la protection contre l'erreur d'enfichage	Tous les composants WINSTA® sont protégés à 100% contre le contact direct par rapport : a.) à l'enfichage de différents nombres de pôles b.) à l'enfichage avec une rotation de 180° c.) à l'enfichage décalé latéralement d.) à l'enfichage unipolaire
cliquets de verrouillage	Rétrofittable
Verrouillage de la connexion par enfichage	Cliquet de verrouillage
Remarque sur le verrouillage	Les connecteurs encastrables pour luminaires ou autres équipements ainsi que tous les types de distributeurs sont prééquipés de cliquets assurant le verrouillage des connecteurs mâles et femelles. Un cliquet de verrouillage supplémentaire est nécessaire uniquement dans le cas d'une « connexion volante » (mâle/femelle).

Données du matériau

Remarque Données du matériau	Vous trouverez ici des informations sur les spécifications de matériel
Couleur	bleu
Matière isolante Boîtier principal	Polyamide (PA66)
Classe d'incendie selon EN 50575	E _{ca}
Matériau du contact	Cuivre ou bien alliage de cuivre ; traité en surface
Surface du contact	Étain
Charge calorifique	210,011 MJ
Couleur de connecteur	bleu
Couleur de la décharge de traction	noir
Couleur du câble gainé	noir
Couleur d'impression du câble gainé	blanc
Sans halogène	Oui
Sans silicone	Oui
Matériau de la gaine	Sans halogène
Câble caoutchouc	Non
Poids	1090,9 g
Poids du cuivre du câble brut	0.072 kg/m

Conditions d'environnement

Température d'utilisation	-5 ... +40 °C
Température d'utilisation continue	-35 ... +85 °C
Indication sur la température d'utilisation continue	Câble pour températures ≤ 70 °C (y compris câbles sans halogène) Parties isolantes pour températures ≤ 105 °C

Données commerciales

eCl@ss 10.0	27-44-06-04
eCl@ss 9.0	27-44-06-04
ETIM 9.0	EC002587
ETIM 8.0	EC002587
Unité d'emb. (SUE)	1 pce(s)
Type d'emballage	sans emballage
Pays d'origine	PL
GTIN	4055143399555
Numéro du tarif douanier	85444290900

Conformité environnementale du produit

État de conformité RoHS

Compliant, No Exemption

Approbations / certificats**Homologations générales**

Homologation	Norme	Nom du certificat
CCA DEKRA Certification B.V.	EN 61535	NTR NL-7971
KEMA/KEUR DEKRA Certification B.V.	EN 61535	71-123232

Téléchargements**Conformité environnementale du produit****Recherche de conformité**Environmental Product
Compliance
891-8985/216-701**Documentation****Texte complémentaire**

891-8985/216-701	19.02.2019	xml 3.05 KB	
891-8985/216-701	02.12.2014	doc 25.50 KB	

Données CAD/CAE**Données CAE**WSCAD Universe
891-8985/216-701

1 Produits correspondants

1.1 Accessoires nécessaires

1.1.1 Verrouillage

1.1.1.1 Verrouillage



Réf.: 890-121

Cliquets de verrouillage; à manipuler à la main; blanc



Réf.: 890-101

Cliquets de verrouillage; à manipuler à la main; noir



Réf.: 890-131

Cliquets de verrouillage; pour connexions volantes; à manipuler avec un outil; blanc



Réf.: 890-111

Cliquets de verrouillage; pour connexions volantes; à manipuler avec un outil; noir

1.2 Accessoires en option

1.2.1 Couvercle

1.2.1.1 Couvercle



Réf.: 897-2003

Bouchon de protection; Taille 2; pour connecteurs femelles et mâles; PVC; rouge

1.2.2 Montage

1.2.2.1 Matériel de montage



Réf.: 890-311

Adaptateur de fixation; de 2 à 5 pôles; pour connexions volantes; blanc



Réf.: 890-310

Adaptateur de fixation; de 2 à 5 pôles; pour connexions volantes; noir