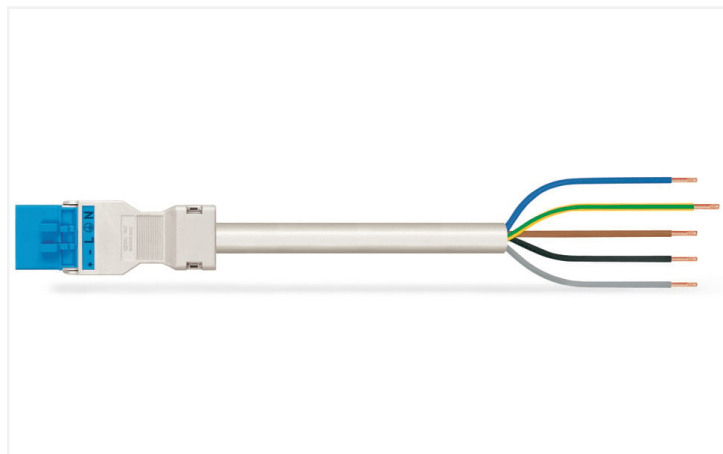


Fiche technique | Référence: 891-8985/216-202

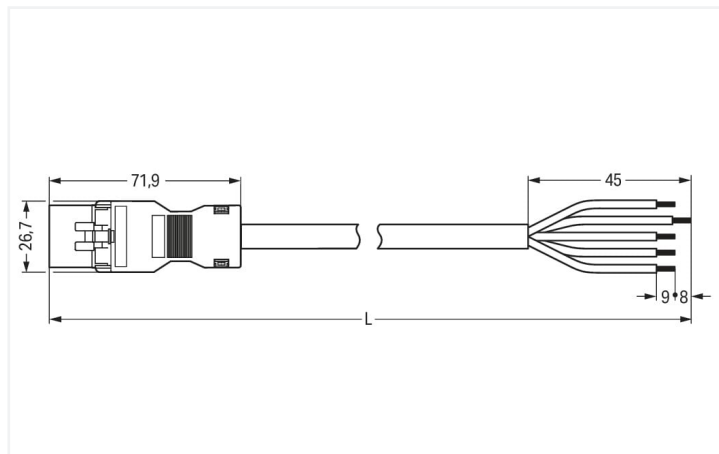
câble de raccordement précâblé; Eca; connecteur mâle/extrémité libre; 5 pôles;

Cod. I; H05Z1Z1-F 5G 1,5 mm²; 2 m; 1,50 mm²; bleu

<https://www.wago.com/891-8985/216-202>



Couleur: ■ bleu



Dimensions en mm

Cordon précâblé WINSTA® MINI avec 5 pôles

Le cordon précâblé WINSTA® MINI avec protection contre l'inversion est la solution enfichable pour vos applications dans le bâtiment. Pour plus de sécurité dans l'installation électrique, le connecteur d'installation est équipé d'une protection mécanique contre les erreurs d'inversion. Connecteurs d'installations-WINSTA® MINIMIDI avec codage I de couleur bleu sont particulièrement adaptés à l'installation de luminaires simple et intelligente, par ex. pour la fonction de gradation des luminaires DALI. WINSTA® MINI répond à la tendance à la miniaturisation. Notre plus petit système de connexion est particulièrement adapté, par exemple, aux luminaires qui offrent de moins en moins d'espace pour la technologie de connexion en raison de la technologie LED. Tous les produits à installer de manière permanente, tels que nos variantes encliquetables pour luminaires et appareils, toutes les variantes de distributeur, toutes les variantes de circuits imprimés, sont équipés d'un cliquet de verrouillage en usine. Les connexions branchées sont ainsi verrouillées en toute sécurité à tout moment. Afin de verrouiller une "connexion volante", le cordon précâblé peut être sécurisé à l'aide d'un cliquet de verrouillage. La sécurité du bâtiment doit être garantie à tout moment, même après l'intégration de l'installation électrique. Les consignes de sécurité requises dans le cadre de BauPVo sont satisfaites par ce produit avec la classe de feu E. Nous n'avons pas utilisé d'halogène dans la production de ce cordon précâblé. Cela apporte une contribution importante à la protection du climat.

Installation rapide et sans erreur grâce aux cordons pré-assemblés de WAGO

Le cordon est assemblé avec un connecteur mâle et un cordon à extrémité non raccordé. Avec le système de connecteurs WINSTA®, l'installation électrique devient enfichable. Cela permet de gagner du temps, de réduire les coûts et de minimiser les efforts de maintenance. Bénéficiez vous aussi de la technologie de connexion à ressort sans entretien en version enfichable ! Réalisez votre installation avec classe de feu E de WAGO.

Avec le système WINSTA® MINI vous profitez :

- protection contre l'inversion connecteur d'installation
- petite taille pour les conducteurs jusqu'à une section de 1,5 mm²
- avec le codage I pour une utilisation automatisée du bâtiment (contrôle de la lumière)
- prêt à installer, utilisable immédiatement
- remplacement rapide des unités défectueuses pendant le fonctionnement

Remarques

Remarque

Vous trouverez des câbles avec d'autres classes de feu dans leShop

Données électriques

Données de référence selon	IEC/EN 60664-1			Général	
Overvoltage category	III	III	II	Indication sur la résistance de passage	env. 1 mΩ résistance de passage env. 0,25 mΩ entre connecteur femelle et mâle
Pollution degree	3	2	2		
Tension de référence	400 V	-	-		
Tension assignée de tenue aux chocs	6 kV	-	-		
Courant de référence	16 A	-	-		

Données de raccordement

		Connexion 1	
Nombre total des potentiels	5	Longueur de dénudage	9 mm / 0.35 inch 45 mm
Fonction de mise à la terre	Contact terre avancé	Nombre de pôles	5
Préparation des conducteurs	Soudage par ultrasons avec extrémités soudées	Section du conducteur	1,5 mm ²
		Version de raccordement	Connecteur mâle - cordon à extrémité non raccordée

Données géométriques

Pas	4,4 mm / 0.173 inch
Largeur	26,7 mm / 1.051 inch
Hauteur	15,8 mm / 0.622 inch
Longueur totale	2 m

Données mécaniques

Application	DALI, Gestion de la lumière
Codage	I
codage variable	Non
Impression	N L - +
Repérage du potentiel	N L - +
Force d'enfichage d'une connexion par enfichage	env. 20 ... 70 N (en fonction du nombre de pôles)
Force de maintien d'une connexion par enfichage	avec verrouillage : > 80 N
Force de séparation d'une connexion par enfichage	sans verrouillage : environ 20 ... 70 N (en fonction du nombre de pôles)
Nombre de cycles d'enfichage	200, sans charge ohmique
Version de raccordement	Connecteur mâle - cordon à extrémité non raccordée
Type de cordon précâblé	Câble de raccordement
Type de câble	H05Z1Z1-F 5G1,5
Indice de protection	IP20; IP40 en état connecté

Connexion

Protection contre l'inversion	Oui
Indication sur la protection contre l'erreur d'enfichage	Tous les composants WINSTA® sont protégés à 100% contre le contact direct par rapport : a.) à l'enfichage de différents nombres de pôles b.) à l'enfichage avec une rotation de 180° c.) à l'enfichage décalé latéralement d.) à l'enfichage unipolaire
cliquets de verrouillage	Rétrofitable
Verrouillage de la connexion par enfichage	Cliquet de verrouillage
Remarque sur le verrouillage	Les connecteurs encastrables pour luminaires ou autres équipements ainsi que tous les types de distributeurs sont prééquipés de cliquets assurant le verrouillage des connecteurs mâles et femelles. Un cliquet de verrouillage supplémentaire est nécessaire uniquement dans le cas d'une « connexion volante » (mâle/femelle).

Données du matériau

Remarque Données du matériau	Vous trouverez ici des informations sur les spécifications de matériel
Couleur	bleu
Matière isolante Boîtier principal	Polyamide (PA66)
Classe d'incendie selon EN 50575	E _{ca}
Matériau du contact	Cuivre ou bien alliage de cuivre ; traité en surface
Surface du contact	Étain
Charge calorifique	59,92 MJ
Couleur de connecteur	bleu
Couleur de la décharge de traction	blanc
Couleur du câble gainé	blanc
Couleur d'impression du câble gainé	noir
Sans halogène	Oui
Sans silicone	Oui
Matériau de la gaine	Sans halogène
Câble caoutchouc	Non
Poids	318,1 g
Poids du cuivre du câble brut	0.072 kg/m

Conditions d'environnement

Température d'utilisation	-5 ... +40 °C
Température d'utilisation continue	-35 ... +85 °C
Indication sur la température d'utilisation continue	Câble pour températures ≤ 70 °C (y compris câbles sans halogène) Parties isolantes pour températures ≤ 105 °C

Données commerciales

eCl@ss 10.0	27-44-06-04
eCl@ss 9.0	27-44-06-04
ETIM 9.0	EC002587
ETIM 8.0	EC002587
Unité d'emb. (SUE)	1 pce(s)
Type d'emballage	sans emballage
Pays d'origine	PL
GTIN	4055143399999
Numéro du tarif douanier	85444290900

Conformité environnementale du produit

État de conformité RoHS

Compliant, No Exemption

Approbations / certificats**Homologations générales**

Homologation	Norme	Nom du certificat
CCA DEKRA Certification B.V.	EN 61535	NTR NL-7971
KEMA/KEUR DEKRA Certification B.V.	EN 61535	71-123232

Téléchargements**Conformité environnementale du produit****Recherche de conformité**Environmental Product
Compliance
891-8985/216-202**Documentation****Texte complémentaire**

891-8985/216-202	19.02.2019	xml 3.05 KB	
891-8985/216-202	02.12.2014	doc 25.50 KB	

Données CAD/CAE**Données CAE**WSCAD Universe
891-8985/216-202

1 Produits correspondants

1.1 Accessoires nécessaires

1.1.1 Verrouillage

1.1.1.1 Verrouillage

**Réf.: 890-121**

Cliquets de verrouillage; à manipuler à la main; blanc

**Réf.: 890-101**

Cliquets de verrouillage; à manipuler à la main; noir

**Réf.: 890-131**

Cliquets de verrouillage; pour connexions volantes; à manipuler avec un outil; blanc

**Réf.: 890-111**

Cliquets de verrouillage; pour connexions volantes; à manipuler avec un outil; noir

1.2 Accessoires en option

1.2.1 Couvercle

1.2.1.1 Couvercle

**Réf.: 897-2003**

Bouchon de protection; Taille 2; pour connecteurs femelles et mâles; PVC; rouge

1.2.2 Montage

1.2.2.1 Matériel de montage

**Réf.: 890-311**

Adaptateur de fixation; de 2 à 5 pôles; pour connexions volantes; blanc

**Réf.: 890-310**

Adaptateur de fixation; de 2 à 5 pôles; pour connexions volantes; noir