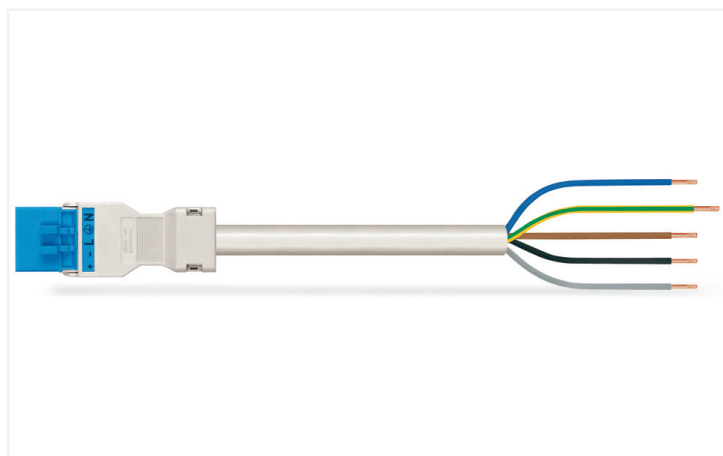


## Fiche technique | Référence: 891-8985/206-402

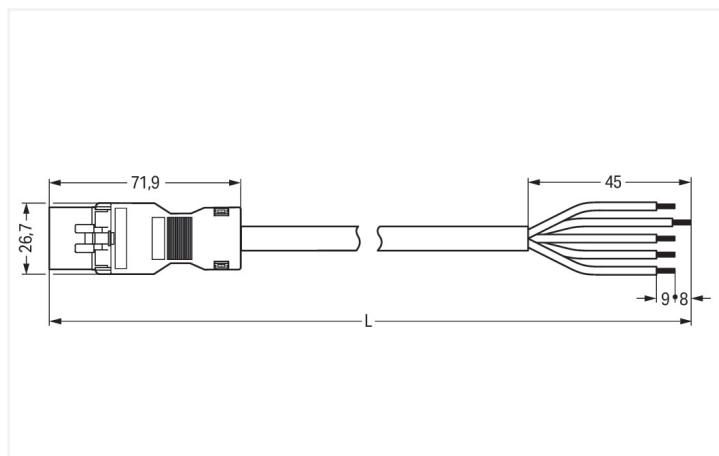
câble de raccordement précâblé; Eca; connecteur mâle/extrémité libre; 5 pôles;

Cod. I; H05VV-F 5G 1,5 mm<sup>2</sup>; 4m; 1,50 mm<sup>2</sup>; bleu

<https://www.wago.com/891-8985/206-402>



Couleur: ■ bleu



Dimensions en mm

### Cordon précâblé WINSTA® MINI avec indice de protection IP20

Le cordon précâblé WINSTA® MINI avec protection contre l'inversion est la solution enfichable pour vos applications dans le bâtiment. La couleur et le codage mécanique des connecteurs d'installations garantissent une installation sans erreur des composants individuels – y compris une protection contre l'inversion. Connecteurs d'installations-WINSTA® MINIMIDI avec codage I de couleur bleu sont particulièrement adaptés à l'installation de luminaires simple et intelligente, par exemple pour la fonction de gradation des luminaires DALI. Notre plus petit système de connecteurs WINSTA® MINI démontre de manière fiable ses avantages, en particulier dans les espaces les plus restreints. Peu encombrant et, grâce à la technologie de connexion à ressort Push-in CAGE CLAMP®, également un gain de temps - car l'installation nécessite peu d'entretien et ne nécessite aucune vis. Tous les produits à installer de manière permanente, tels que nos variantes encliquetables pour luminaires et appareils, toutes les variantes de distributeur, toutes les variantes de circuits imprimés, sont équipés d'un cliquet de verrouillage en usine. Les connexions branchées sont ainsi verrouillées en toute sécurité à tout moment. Afin de verrouiller une "connexion volante", le cordon précâblé peut être sécurisé à l'aide d'un cliquet de verrouillage. Ce produit est conforme à la classe d'incendie E et peut donc être utilisé dans les zones concernées par la protection contre les incendies.

### Insertion directe au lieu de visser – cordons précâblés de WAGO

Le cordon pré-assemblé est équipé avec un connecteur mâle et un cordon à extrémité non raccordé. Le système de connecteurs WINSTA® est parfaitement adapté aux exigences élevées de l'installation des bâtiments. Il rend les installations électriques enfichables et donc plus rapides, plus sûres et sans erreur. La solution système assemblée maximise ces avantages sur le chantier. Bénéficiez vous aussi de la technologie de connexion à ressort sans entretien en version enfichable ! Réalisez votre installation avec boîtier de décharge de traction de WAGO.

Avec le système WINSTA® MINI vous profitez :

- protection contre l'inversion connecteur d'installation
- protection IP40 continue
- pour gestion d'éclairage
- dimensions exactes
- montage sûr et rapide

## Remarques

Remarque	Vous trouverez des câbles avec d'autres classes de feu dans leShop
----------	--

## Données électriques

Données de référence selon	IEC/EN 60664-1			Général	
Overvoltage category	III	III	II	Indication sur la résistance de passage	env. 1 mΩ résistance de passage env. 0,25 mΩ entre connecteur femelle et mâle
Pollution degree	3	2	2		
Tension de référence	400 V	-	-		
Tension assignée de tenue aux chocs	6 kV	-	-		
Courant de référence	16 A	-	-		

## Données de raccordement

		Connexion 1	
Nombre total des potentiels	5	Longueur de dénudage	9 mm / 0.35 inch 45 mm
Fonction de mise à la terre	Contact terre avancé	Nombre de pôles	5
Préparation des conducteurs	Soudage par ultrasons avec extrémités soudées	Section du conducteur	1,5 mm <sup>2</sup>
		Version de raccordement	Connecteur mâle - cordon à extrémité non raccordée

## Données géométriques

Pas	4,4 mm / 0.173 inch
Largeur	26,7 mm / 1.051 inch
Hauteur	15,8 mm / 0.622 inch
Longueur totale	4 m

## Données mécaniques

Application	DALI, Gestion de la lumière
Codage	I
codage variable	Non
Impression	N L - +
Repérage du potentiel	N L - +
Force d'enfichage d'une connexion par enfichage	env. 20 ... 70 N (en fonction du nombre de pôles)
Force de maintien d'une connexion par enfichage	avec verrouillage : > 80 N
Force de séparation d'une connexion par enfichage	sans verrouillage : environ 20 ... 70 N (en fonction du nombre de pôles)
Nombre de cycles d'enfichage	200, sans charge ohmique
Version de raccordement	Connecteur mâle - cordon à extrémité non raccordée
Type de cordon précâblé	Câble de raccordement
Type de câble	H05VV-F 5G1,5
Indice de protection	IP20; IP40 en état connecté

## Connexion

Protection contre l'inversion	Oui
Indication sur la protection contre l'erreur d'enfichage	Tous les composants WINSTA® sont protégés à 100% contre le contact direct par rapport : a.) à l'enfichage de différents nombres de pôles b.) à l'enfichage avec une rotation de 180° c.) à l'enfichage décalé latéralement d.) à l'enfichage unipolaire
cliquets de verrouillage	Rétrofittable
Verrouillage de la connexion par enfichage	Cliquet de verrouillage
Remarque sur le verrouillage	Les connecteurs encastrables pour luminaires ou autres équipements ainsi que tous les types de distributeurs sont prééquipés de cliquets assurant le verrouillage des connecteurs mâles et femelles. Un cliquet de verrouillage supplémentaire est nécessaire uniquement dans le cas d'une « connexion volante » (mâle/femelle).

## Données du matériau

Remarque Données du matériau	<a href="#">Vous trouverez ici des informations sur les spécifications de matériel</a>
Couleur	bleu
Matière isolante Boîtier principal	Polyamide (PA66)
Classe d'incendie selon EN 50575	E <sub>ca</sub>
Matériau du contact	Cuivre ou bien alliage de cuivre ; traité en surface
Surface du contact	Étain
Charge calorifique	119,992 MJ
Couleur de connecteur	bleu
Couleur de la décharge de traction	blanc
Couleur du câble gainé	blanc
Couleur d'impression du câble gainé	noir
Sans halogène	Non
Sans silicone	Oui
Matériau de la gaine	PVC
Câble caoutchouc	Non
Poids	630,2 g
Poids du cuivre du câble brut	0.072 kg/m

## Conditions d'environnement

Température d'utilisation	-5 ... +40 °C
Température d'utilisation continue	-35 ... +85 °C
Indication sur la température d'utilisation continue	Câble pour températures ≤ 70 °C (y compris câbles sans halogène) Parties isolantes pour températures ≤ 105 °C

## Données commerciales

eCl@ss 10.0	27-44-06-04
eCl@ss 9.0	27-44-06-04
ETIM 9.0	EC002587
ETIM 8.0	EC002587
Unité d'emb. (SUE)	1 pce(s)
Type d'emballage	sans emballage
Pays d'origine	PL
GTIN	4055143398602
Numéro du tarif douanier	85444290900

**Conformité environnementale du produit**

État de conformité RoHS

Compliant, No Exemption

**Approbations / certificats****Homologations générales**

Homologation	Norme	Nom du certificat
CCA DEKRA Certification B.V.	EN 61535	NTR NL-7971
KEMA/KEUR DEKRA Certification B.V.	EN 61535	71-123232

**Téléchargements****Conformité environnementale du produit****Recherche de conformité**Environmental Product  
Compliance  
891-8985/206-402**Documentation****Texte complémentaire**

891-8985/206-402	19.02.2019	xml 3.02 KB	
891-8985/206-402	02.12.2014	doc 25.50 KB	

**Données CAD/CAE****Données CAE**WSCAD Universe  
891-8985/206-402

## 1 Produits correspondants

### 1.1 Accessoires nécessaires

#### 1.1.1 Verrouillage

##### 1.1.1.1 Verrouillage



Réf.: 890-121

Cliquets de verrouillage; à manipuler à la main; blanc



Réf.: 890-101

Cliquets de verrouillage; à manipuler à la main; noir



Réf.: 890-131

Cliquets de verrouillage; pour connexions volantes; à manipuler avec un outil; blanc



Réf.: 890-111

Cliquets de verrouillage; pour connexions volantes; à manipuler avec un outil; noir

### 1.2 Accessoires en option

#### 1.2.1 Couvercle

##### 1.2.1.1 Couvercle



Réf.: 897-2003

Bouchon de protection; Taille 2; pour connecteurs femelles et mâles; PVC; rouge

#### 1.2.2 Montage

##### 1.2.2.1 Matériel de montage



Réf.: 890-311

Adaptateur de fixation; de 2 à 5 pôles; pour connexions volantes; blanc



Réf.: 890-310

Adaptateur de fixation; de 2 à 5 pôles; pour connexions volantes; noir