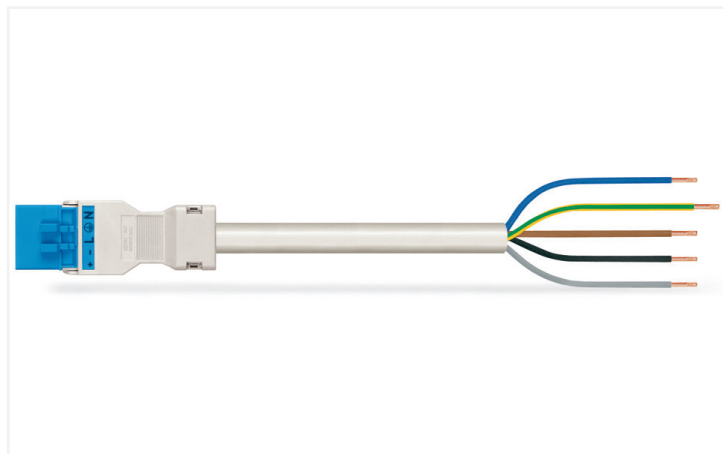


Fiche technique | Référence: 891-8985/206-302

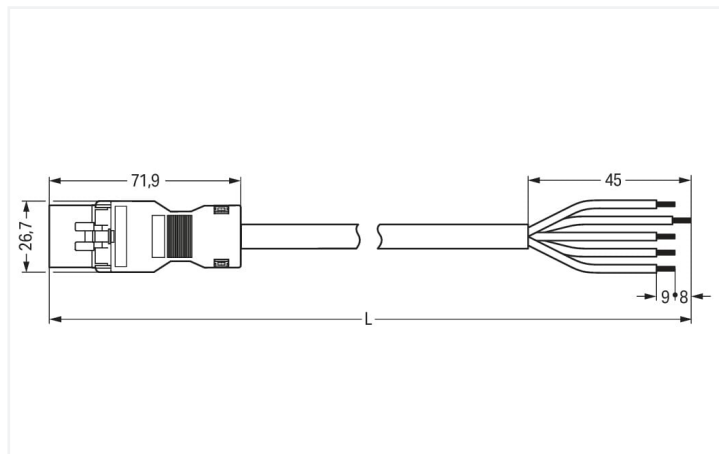
câble de raccordement précâblé; Eca; connecteur mâle/extrémité libre; 5 pôles;

Cod. I; H05VV-F 5G 1,5 mm²; 3 m; 1,50 mm²; bleu

<https://www.wago.com/891-8985/206-302>



Couleur: ■ bleu



Dimensions en mm

Cordon précâblé WINSTA® MINI avec protection contre l'inversion

Le cordon précâblé WINSTA® MINI avec intensité nominale 16 A garantit un montage rapide et professionnel. Pour plus de sécurité dans l'installation électrique, le connecteur d'installation est équipé d'une protection mécanique contre les erreurs d'inversion. Le codage I en bleu indique les connecteurs d'installations-WINSTA® MINI, qui sont principalement utilisés dans l'automatisation du bâtiment pour contrôler les lumières. Notre plus petit système de connecteurs WINSTA® MINI démontre de manière fiable ses avantages, en particulier dans les espaces les plus restreints. Peu encombrant et, grâce à la technologie de connexion à ressort Push-in CAGE CLAMP®, également un gain de temps - car l'installation nécessite peu d'entretien et ne nécessite aucune vis. Tous les produits à installer de manière permanente, tels que nos variantes encliquetables pour luminaires et appareils, toutes les variantes de distributeur, toutes les variantes de circuits imprimés, sont équipés d'un cliquet de verrouillage en usine. Les connexions branchées sont ainsi verrouillées en toute sécurité à tout moment. Afin de verrouiller une "connexion volante", le cordon précâblé peut être sécurisé à l'aide d'un cliquet de verrouillage. La sécurité du bâtiment doit être garantie à tout moment, même après l'intégration de l'installation électrique. Les consignes de sécurité de base dans le cadre de BauPVo 100 % rempli par ce produit avec la classe de feu E.

Insertion directe au lieu de visser – cordons précâblés de WAGO

Le cordon est assemblé avec un connecteur mâle et un cordon à extrémité non raccordé. Avec le système de connecteurs WINSTA®, l'installation électrique devient enfichable. Cela permet de gagner du temps, de minimiser les coûts et de réduire les efforts de maintenance. Optez pour la qualité et la durabilité – avec impression de WAGO, le câblage de plusieurs composants électriques est considérablement simplifié.

Avec le système WINSTA® MINI vous profitez :

- l'absence d'erreurs grâce à la protection contre l'inversion
- petite taille pour les conducteurs jusqu'à une section de 1,5 mm²
- avec le codage I pour une utilisation automatisée des bâtiments (contrôle de la lumière)
- dimensions exactes
- remplacement rapide des terminaux défectueux pendant le fonctionnement

Remarques

Remarque Vous trouverez des câbles avec d'autres classes de feu dans leShop

Données électriques

| Données de référence selon | IEC/EN 60664-1 | | |
|-------------------------------------|----------------|-----|----|
| Overvoltage category | III | III | II |
| Pollution degree | 3 | 2 | 2 |
| Tension de référence | 400 V | - | - |
| Tension assignée de tenue aux chocs | 6 kV | - | - |
| Courant de référence | 16 A | - | - |

Général

Indication sur la résistance de passage env. 1 mΩ résistance de passage
env. 0,25 mΩ entre connecteur femelle et mâle

Données de raccordement

| | |
|-----------------------------|---|
| Nombre total des potentiels | 5 |
| Fonction de mise à la terre | Contact terre avancé |
| Préparation des conducteurs | Soudage par ultrasons avec extrémités soudées |

Connexion 1

| | |
|-------------------------|--|
| Longueur de dénudage | 9 mm / 0.35 inch 45 mm |
| Nombre de pôles | 5 |
| Section du conducteur | 1,5 mm ² |
| Version de raccordement | Connecteur mâle - cordon à extrémité non raccordée |

Données géométriques

| | |
|-----------------|----------------------|
| Pas | 4,4 mm / 0.173 inch |
| Largeur | 26,7 mm / 1.051 inch |
| Hauteur | 15,8 mm / 0.622 inch |
| Longueur totale | 3 m |

Données mécaniques

| | |
|---|--|
| Application | DALI, Gestion de la lumière |
| Codage | I |
| codage variable | Non |
| Impression | N L - + |
| Repérage du potentiel | N L - + |
| Force d'enfichage d'une connexion par enfichage | env. 20 ... 70 N (en fonction du nombre de pôles) |
| Force de maintien d'une connexion par enfichage | avec verrouillage : > 80 N |
| Force de séparation d'une connexion par enfichage | sans verrouillage : environ 20 ... 70 N (en fonction du nombre de pôles) |
| Nombre de cycles d'enfichage | 200, sans charge ohmique |
| Version de raccordement | Connecteur mâle - cordon à extrémité non raccordée |
| Type de cordon précâblé | Câble de raccordement |
| Type de câble | H05VV-F 5G1,5 |
| Indice de protection | IP20; IP40 en état connecté |

Connexion

| | |
|--|--|
| Protection contre l'inversion | Oui |
| Indication sur la protection contre l'erreur d'enfichage | Tous les composants WINSTA® sont protégés à 100% contre le contact direct par rapport : a.) à l'enfichage de différents nombres de pôles b.) à l'enfichage avec une rotation de 180° c.) à l'enfichage décalé latéralement d.) à l'enfichage unipolaire |
| cliquets de verrouillage | Rétrofittable |
| Verrouillage de la connexion par enfichage | Cliquet de verrouillage |
| Remarque sur le verrouillage | Les connecteurs encastrables pour luminaires ou autres équipements ainsi que tous les types de distributeurs sont prééquipés de cliquets assurant le verrouillage des connecteurs mâles et femelles. Un cliquet de verrouillage supplémentaire est nécessaire uniquement dans le cas d'une « connexion volante » (mâle/femelle). |

Données du matériau

| | |
|-------------------------------------|--|
| Remarque Données du matériau | Vous trouverez ici des informations sur les spécifications de matériel |
| Couleur | bleu |
| Matière isolante Boîtier principal | Polyamide (PA66) |
| Classe d'incendie selon EN 50575 | E _{ca} |
| Matériau du contact | Cuivre ou bien alliage de cuivre ; traité en surface |
| Surface du contact | Étain |
| Charge calorifique | 89,992 MJ |
| Couleur de connecteur | bleu |
| Couleur de la décharge de traction | blanc |
| Couleur du câble gainé | blanc |
| Couleur d'impression du câble gainé | noir |
| Sans halogène | Non |
| Sans silicone | Oui |
| Matériau de la gaine | PVC |
| Câble caoutchouc | Non |
| Poids | 475,2 g |
| Poids du cuivre du câble brut | 0.072 kg/m |

Conditions d'environnement

| | |
|--|--|
| Température d'utilisation | -5 ... +40 °C |
| Température d'utilisation continue | -35 ... +85 °C |
| Indication sur la température d'utilisation continue | Câble pour températures ≤ 70 °C (y compris câbles sans halogène) Parties isolantes pour températures ≤ 105 °C |

Données commerciales

| | |
|--------------------------|----------------|
| eCl@ss 10.0 | 27-44-06-04 |
| eCl@ss 9.0 | 27-44-06-04 |
| ETIM 9.0 | EC002587 |
| ETIM 8.0 | EC002587 |
| Unité d'emb. (SUE) | 1 pce(s) |
| Type d'emballage | sans emballage |
| Pays d'origine | PL |
| GTIN | 4055143398596 |
| Numéro du tarif douanier | 85444290900 |

Conformité environnementale du produit

État de conformité RoHS

Compliant, No Exemption

Approbations / certificats

Homologations générales



| Homologation | Norme | Nom du certificat |
|---------------------------------------|----------|-------------------|
| CCA DEKRA Certification B.V. | EN 61535 | NTR NL-7971 |
| KEMA/KEUR DEKRA Certification B.V. | EN 61535 | 71-123232 |

Téléchargements

Conformité environnementale du produit

Recherche de conformité

Environmental Product
Compliance
891-8985/206-302



Documentation

Texte complémentaire

| | | | |
|------------------|------------|-----------------|---|
| 891-8985/206-302 | 19.02.2019 | xml 3.02 KB |  |
| 891-8985/206-302 | 02.12.2014 | doc 25.50 KB |  |

Données CAD/CAE

Données CAE

WSCAD Universe
891-8985/206-302



1 Produits correspondants

1.1 Accessoires nécessaires

1.1.1 Verrouillage

1.1.1.1 Verrouillage



Réf.: 890-121

Cliquets de verrouillage; à manipuler à la main; blanc



Réf.: 890-101

Cliquets de verrouillage; à manipuler à la main; noir



Réf.: 890-131

Cliquets de verrouillage; pour connexions volantes; à manipuler avec un outil; blanc



Réf.: 890-111

Cliquets de verrouillage; pour connexions volantes; à manipuler avec un outil; noir

1.2 Accessoires en option

1.2.1 Couvercle

1.2.1.1 Couvercle



Réf.: 897-2003

Bouchon de protection; Taille 2; pour connecteurs femelles et mâles; PVC; rouge

1.2.2 Montage

1.2.2.1 Matériel de montage



Réf.: 890-311

Adaptateur de fixation; de 2 à 5 pôles; pour connexions volantes; blanc



Réf.: 890-310

Adaptateur de fixation; de 2 à 5 pôles; pour connexions volantes; noir