

## Fiche technique | Référence: 891-8982/216-801

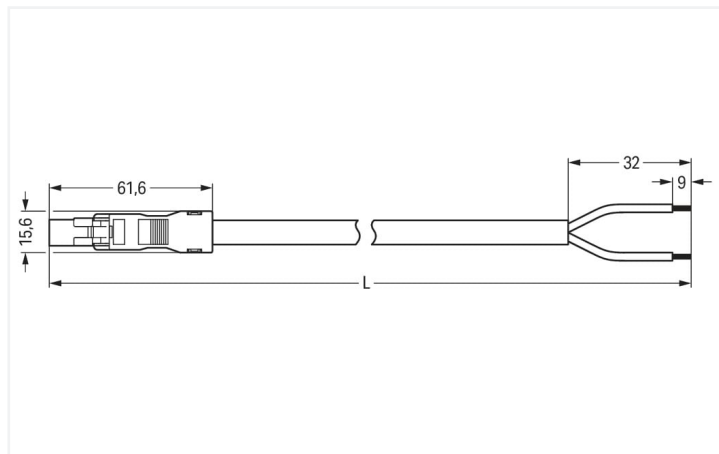
câble de raccordement précâblé; Eca; connecteur mâle/extrémité libre; 2 pôles;

Cod. I; H05Z1Z1-F 2 x 1,50 mm<sup>2</sup>; 8 m; 1,50 mm<sup>2</sup>; bleu

<https://www.wago.com/891-8982/216-801>



Couleur: ■ bleu



Dimensions en mm

### Cordon précâblé WINSTA® MINI avec décharge de traction

Le cordon précâblé WINSTA® MINI avec codage I permet le montage de conducteurs rigides et souples. Les options de codage réduisent les erreurs d'installation et vous permettent de câbler tous les terminaux rapidement et en toute sécurité. Un éclairage contrôlé, comme implémenté dans la norme DALI est le principal domaine d'application des connecteurs d'installations-WINSTA® MINI avec le codage I. Grâce à ses dimensions particulièrement réduites, notre système de connecteurs WINSTA® MINI avec technologie de connexion à ressort Push-in CAGE CLAMP® est particulièrement adapté aux espaces restreints, c'est-à-dire au raccordement dans les espaces les plus réduits. Pour éviter que les connecteurs ne soient débranchés par inadvertance, il y a un logement pour un cliquet de verrouillage. Celui-ci est installé en usine ou peut être installé ultérieurement à tout moment, par ex. avec cordons précâblés sur "connexions volantes". La sécurité du bâtiment bien sûr toujours être assuré, même après que l'installation électrique a été effectuée. Les consignes de sécurité de base dans le cadre de BauPVo 100 % rempli par ce produit avec la classe de feu E. Nous n'avons pas utilisé d'halogène dans la production de ce cordon précâblé. Cela apporte une contribution importante à la protection du climat.

### Branchement rapide et sûr – câbles pré-assemblés de WAGO

Le cordon est assemblé avec un connecteur mâle et un cordon à extrémité non raccordé. Avec le système de connecteurs WINSTA®, l'installation électrique devient enfichable. Cela permet de gagner du temps, de réduire les coûts et de minimiser les efforts de maintenance. Optez pour la qualité et la durabilité – avec impression de WAGO, le câblage de plusieurs composants électriques est considérablement simplifié.

Avec le système WINSTA® MINI vous profitez :

- de la protection contre l'inversion
- petite taille pour les conducteurs jusqu'à une section de 1,5 mm<sup>2</sup>
- avec le codage I pour une utilisation automatisée du bâtiment (contrôle de la lumière)
- dimensions exactes
- remplacement rapide des unités défectueuses pendant le fonctionnement

### Remarques

Remarque

Vous trouverez des câbles avec d'autres classes de feu dans leShop

## Données électriques

| Données de référence selon          | IEC/EN 60664-1 |     |    |
|-------------------------------------|----------------|-----|----|
| Overvoltage category                | III            | III | II |
| Pollution degree                    | 3              | 2   | 2  |
| Tension de référence                | 250 V          | -   | -  |
| Tension assignée de tenue aux chocs | 4 kV           | -   | -  |
| Courant de référence                | 16 A           | -   | -  |

## Général

|   |  |
|---|--|
| Indication sur la résistance de passage | env. 1 mΩ résistance de passage<br>env. 0,25 mΩ entre connecteur femelle et mâle |
|---|--|

## Données de raccordement

|                             |   |
|-----------------------------|---|
| Nombre total des potentiels | 2   |
| Préparation des conducteurs | Soudage par ultrasons avec extrémités soudées |

## Connexion 1

|                         |  |
|-------------------------|--|
| Longueur de dénudage    | 9 mm / 0.35 inch<br>32 mm                          |
| Nombre de pôles         | 2  |
| Diamètre du câble gainé | 6,8 ... 8,6 mm                                     |
| Section du conducteur   | 1,5 mm <sup>2</sup>                                |
| Version de raccordement | Connecteur mâle - cordon à extrémité non raccordée |

## Données géométriques

|                 |                      |
|-----------------|----------------------|
| Pas             | 4,4 mm / 0.173 inch  |
| Largeur         | 15,6 mm / 0.614 inch |
| Hauteur         | 13,2 mm / 0.52 inch  |
| Longueur totale | 8 m                  |

## Données mécaniques

|   |  |
|---|--|
| Application                                       | DALI, Gestion de la lumière  |
| Codage  | I  |
| codage variable                                   | Non  |
| Impression  | + -  |
| Repérage du potentiel                             | + -  |
| Force d'enfichage d'une connexion par enfichage   | env. 20 ... 70 N (en fonction du nombre de pôles)                        |
| Force de maintien d'une connexion par enfichage   | avec verrouillage : > 80 N   |
| Force de séparation d'une connexion par enfichage | sans verrouillage : environ 20 ... 70 N (en fonction du nombre de pôles) |
| Nombre de cycles d'enfichage                      | 200, sans charge ohmique   |
| Version de raccordement                           | Connecteur mâle - cordon à extrémité non raccordée                       |
| Type de cordon précâblé                           | Câble de raccordement  |
| Type de câble                                     | H05Z1Z1-F 2x1,5  |
| Indice de protection                              | IP20; IP40 en état connecté  |

## Connexion

|  |  |
|--|--|
| Protection contre l'inversion                            | Oui  |
| Indication sur la protection contre l'erreur d'enfichage | Tous les composants WINSTA® sont protégés à 100% contre le contact direct par rapport :<br>a.) à l'enfichage de différents nombres de pôles<br>b.) à l'enfichage avec une rotation de 180°<br>c.) à l'enfichage décalé latéralement<br>d.) à l'enfichage unipolaire  |
| cliquets de verrouillage                                 | Rétrofitable   |
| Verrouillage de la connexion par enfichage               | Cliquet de verrouillage  |
| Remarque sur le verrouillage                             | Les connecteurs encastrables pour luminaires ou autres équipements ainsi que tous les types de distributeurs sont prééquipés de cliquets assurant le verrouillage des connecteurs mâles et femelles. Un cliquet de verrouillage supplémentaire est nécessaire uniquement dans le cas d'une « connexion volante » (mâle/femelle). |

## Données du matériau

|                                     |  |
|-------------------------------------|--|
| Remarque Données du matériau        | <a href="#">Vous trouverez ici des informations sur les spécifications de matériel</a> |
| Couleur                             | bleu   |
| Matière isolante Boîtier principal  | Polyamide (PA66)   |
| Classe d'incendie selon EN 50575    | E <sub>ca</sub>  |
| Matériau du contact                 | Cuivre ou bien alliage de cuivre ; traité en surface                                   |
| Surface du contact                  | Étain  |
| Charge calorifique                  | 239,684 MJ   |
| Couleur de connecteur               | bleu   |
| Couleur de la décharge de traction  | noir   |
| Couleur du câble gainé              | noir   |
| Couleur d'impression du câble gainé | blanc  |
| Sans halogène                       | Oui  |
| Sans silicone                       | Oui  |
| Matériau de la gaine                | Sans halogène  |
| Câble caoutchouc                    | Non  |
| Poids                               | 630,8 g  |
| Poids du cuivre du câble brut       | 0.029 kg/m   |

## Conditions d'environnement

|  |   |
|--|---|
| Température d'utilisation                            | -5 ... +40 °C   |
| Température d'utilisation continue                   | -35 ... +85 °C  |
| Indication sur la température d'utilisation continue | Câble pour températures ≤ 70 C (y compris câbles sans halogène)<br>Parties isolantes pour températures ≤ 105 °C |

## Données commerciales

|                          |                |
|--------------------------|----------------|
| eCl@ss 10.0              | 27-44-06-04    |
| eCl@ss 9.0               | 27-44-06-04    |
| ETIM 8.0                 | EC002587       |
| ETIM 7.0                 | EC002587       |
| Unité d'emb. (SUE)       | 1 pce(s)       |
| Type d'emballage         | sans emballage |
| Pays d'origine           | PL             |
| GTIN                     | 4055143391887  |
| Numéro du tarif douanier | 85444290900    |

## Conformité environnementale du produit

|                         |                         |
|-------------------------|-------------------------|
| État de conformité RoHS | Compliant, No Exemption |
|-------------------------|-------------------------|

## Téléchargements

### Conformité environnementale du produit



#### Recherche de conformité

Environmental Product  
Compliance  
891-8982/216-801



## Documentation

### Texte complémentaire

|                  |            |                 |   |
|------------------|------------|-----------------|---|
| 891-8982/216-801 | 19.02.2019 | xml<br>3.08 KB  |  |
| 891-8982/216-801 | 24.11.2014 | doc<br>25.00 KB |  |

## Données CAD/CAE

### Données CAE

|                                    |   |
|------------------------------------|---|
| WSCAD Universe<br>891-8982/216-801 |  |
|------------------------------------|---|

## 1 Produits correspondants

### 1.1 Accessoires nécessaires

#### 1.1.1 Verrouillage

##### 1.1.1.1 Verrouillage



#### Réf.: 890-121

Cliquets de verrouillage; à manipuler à la main; blanc



#### Réf.: 890-101

Cliquets de verrouillage; à manipuler à la main; noir



#### Réf.: 890-131

Cliquets de verrouillage; pour connexions volantes; à manipuler avec un outil; blanc



#### Réf.: 890-111

Cliquets de verrouillage; pour connexions volantes; à manipuler avec un outil; noir

### 1.2 Accessoires en option

#### 1.2.1 Couvercle

##### 1.2.1.1 Couvercle



#### Réf.: 897-2001

Bouchon de protection; Taille 1; pour connecteurs femelles et mâles; PVC; rouge

### 1.2.2 Montage

#### 1.2.2.1 Matériel de montage



#### Réf.: 890-311

Adaptateur de fixation; de 2 à 5 pôles; pour connexions volantes; blanc



#### Réf.: 890-310

Adaptateur de fixation; de 2 à 5 pôles; pour connexions volantes; noir