

## Fiche technique | Référence: 891-8982/206-701

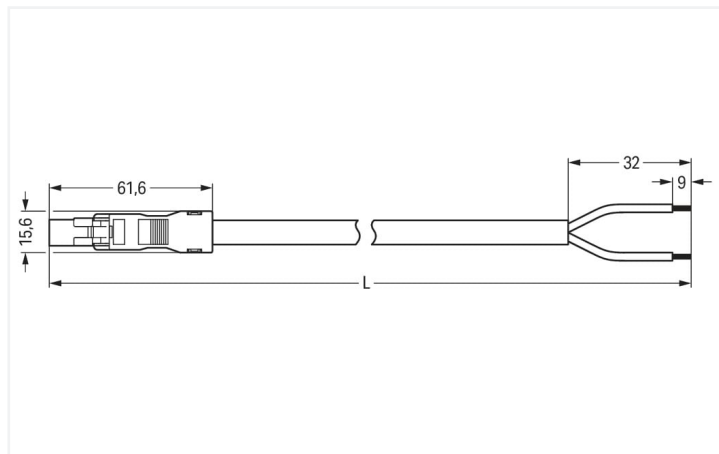
câble de raccordement précâblé; Eca; connecteur mâle/extrémité libre; 2 pôles;

Cod. I; H05VV-F 2 x 1,5 mm<sup>2</sup>; 7 m; 1,50 mm<sup>2</sup>; bleu

<https://www.wago.com/891-8982/206-701>



Couleur: ■ bleu



Dimensions en mm

Cordon précâblé *WINSTA*® MINI avec décharge de traction

Pour la transmission de puissance et de signal : Le cordon précâblé *WINSTA*® MINI avec protection contre l'inversion. La couleur et le codage mécanique des connecteurs d'installations garantissent une installation sans erreur des composants individuels – y compris une protection contre l'inversion. Un éclairage contrôlé, comme implémenté dans la norme DALI est le principal domaine d'application des connecteurs d'installations-*WINSTA*® MINI avec le codage I. Notre plus petit système de connecteurs *WINSTA*® MINI démontre de manière fiable ses avantages, en particulier dans les espaces les plus restreints. Peu encombrant et, grâce à la technologie de connexion à ressort Push-in CAGE CLAMP®, également un gain de temps - car l'installation nécessite peu d'entretien et ne nécessite aucune vis. Pour éviter que les connecteurs ne soient débranchés par inadvertance, il y a un logement pour un cliquet de verrouillage. Celui-ci est installé en usine ou peut être installé ultérieurement à tout moment, par ex. avec cordons précâblés sur "connexions volantes". Selon BauPVo, la classe de résistance au feu des câbles utilisées dans le bâtiment est également déterminante pour la sécurité du bâtiment. Les câbles assemblés avec une classe de feu E conviennent aux bâtiments avec des exigences de sécurité standard.

Branchement rapide et sûr – câbles pré-assemblés de WAGO

Le cordon pré-assemblé est équipé avec un connecteur mâle et un cordon à extrémité non raccordé. Avec le système de connecteurs *WINSTA*®, l'installation électrique devient enfichable. Cela permet de gagner du temps, de minimiser les coûts et de réduire les efforts de maintenance.. Vous aussi, vous pouvez désormais réduire vos coûts d'installation

Avec le système *WINSTA*® MINI vous profitez :

- protection contre l'inversion connecteur d'installation
- protection IP40 continue
- avec le codage I pour une utilisation automatisée du bâtiment (contrôle de la lumière)
- solutions selon les besoins du client
- remplacement rapide des terminaux défectueux pendant le fonctionnement

### Remarques

Remarque

Vous trouverez des câbles avec d'autres classes de feu dans leShop

## Données électriques

Données de référence selon	IEC/EN 60664-1			Général
	III	III	II	
Overvoltage category	III	III	II	Indication sur la résistance de passage env. 1 mΩ résistance de passage env. 0,25 mΩ entre connecteur femelle et mâle
Pollution degree	3	2	2	
Tension de référence	250 V	-	-	
Tension assignée de tenue aux chocs	4 kV	-	-	
Courant de référence	16 A	-	-	

## Données de raccordement

Nombre total des potentiels	2	<b>Connexion 1</b> Longueur de dénudage 9 mm / 0.35 inch 32 mm Nombre de pôles 2 Section du conducteur 1,5 mm <sup>2</sup> Version de raccordement Connecteur mâle - cordon à extrémité non raccordée
Préparation des conducteurs	Soudage par ultrasons avec extrémités soudées	

## Données géométriques

Pas	4,4 mm / 0.173 inch
Largeur	15,6 mm / 0.614 inch
Hauteur	13,2 mm / 0.52 inch
Longueur totale	7 m

## Données mécaniques

Application	DALI, Gestion de la lumière
Codage	I
codage variable	Non
Impression	+ -
Repérage du potentiel	+ -
Force d'enfichage d'une connexion par enfichage	env. 20 ... 70 N (en fonction du nombre de pôles)
Force de maintien d'une connexion par enfichage	avec verrouillage : > 80 N
Force de séparation d'une connexion par enfichage	sans verrouillage : environ 20 ... 70 N (en fonction du nombre de pôles)
Nombre de cycles d'enfichage	200, sans charge ohmique
Version de raccordement	Connecteur mâle - cordon à extrémité non raccordée
Type de cordon précâblé	Câble de raccordement
Type de câble	H05VV-F 2x1,5
Indice de protection	IP20; IP40 en état connecté

## Connexion

Protection contre l'inversion	Oui
Indication sur la protection contre l'erreur d'enfichage	Tous les composants WINSTA® sont protégés à 100% contre le contact direct par rapport : a.) à l'enfichage de différents nombres de pôles b.) à l'enfichage avec une rotation de 180° c.) à l'enfichage décalé latéralement d.) à l'enfichage unipolaire
cliquets de verrouillage	Rétrofitable
Verrouillage de la connexion par enfichage	Cliquet de verrouillage
Remarque sur le verrouillage	Les connecteurs encastrables pour luminaires ou autres équipements ainsi que tous les types de distributeurs sont prééquipés de cliquets assurant le verrouillage des connecteurs mâles et femelles. Un cliquet de verrouillage supplémentaire est nécessaire uniquement dans le cas d'une « connexion volante » (mâle/femelle).

## Données du matériau

Remarque Données du matériau	<a href="#">Vous trouverez ici des informations sur les spécifications de matériel</a>
Couleur	bleu
Matière isolante Boîtier principal	Polyamide (PA66)
Classe d'incendie selon EN 50575	E <sub>ca</sub>
Matériau du contact	Cuivre ou bien alliage de cuivre ; traité en surface
Surface du contact	Étain
Charge calorifique	209,624 MJ
Couleur de connecteur	bleu
Couleur de la décharge de traction	noir
Couleur du câble gainé	noir
Couleur d'impression du câble gainé	blanc
Sans halogène	Non
Sans silicone	Oui
Matériau de la gaine	PVC
Câble caoutchouc	Non
Poids	579,4 g
Poids du cuivre du câble brut	0.029 kg/m

## Conditions d'environnement

Température d'utilisation	-5 ... +40 °C
Température d'utilisation continue	-35 ... +85 °C
Indication sur la température d'utilisation continue	Câble pour températures ≤ 70 C (y compris câbles sans halogène) Parties isolantes pour températures ≤ 105 °C

## Données commerciales

eCl@ss 10.0	27-44-06-04
eCl@ss 9.0	27-44-06-04
ETIM 9.0	EC002587
ETIM 8.0	EC002587
Unité d'emb. (SUE)	1 pce(s)
Type d'emballage	sans emballage
Pays d'origine	PL
GTIN	4055143350938
Numéro du tarif douanier	85444290900

## Conformité environnementale du produit

État de conformité RoHS	Compliant, No Exemption
-------------------------	-------------------------

## Approbations / certificats

## Homologations générales



Homologation	Norme	Nom du certificat
CCA DEKRA Certification B.V.	EN 61535	NTR NL-7971
KEMA/KEUR DEKRA Certification B.V.	EN 61535	71-123232

## Déclarations de conformité et de fabricant

Homologation	Norme	Nom du certificat
EU-Declaration of Conformity WAGO GmbH & Co. KG	-	-
UK-Declaration of Conformity WAGO GmbH & Co. KG	-	-

## Téléchargements

### Conformité environnementale du produit

#### Recherche de conformité

Environmental Product  
Compliance  
891-8982/206-701



## Documentation

### Texte complémentaire

891-8982/206-701	19.02.2019	xml 3.05 KB	
891-8982/206-701	24.11.2014	doc 24.50 KB	

## Données CAD/CAE

### Données CAE

WSCAD Universe  
891-8982/206-701



## 1 Produits correspondants

### 1.1 Accessoires nécessaires

#### 1.1.1 Verrouillage

##### 1.1.1.1 Verrouillage



#### Réf.: 890-121

Cliquets de verrouillage; à manipuler à la main; blanc

#### Réf.: 890-101

Cliquets de verrouillage; à manipuler à la main; noir

#### Réf.: 890-131

Cliquets de verrouillage; pour connexions volantes; à manipuler avec un outil; blanc

#### Réf.: 890-111

Cliquets de verrouillage; pour connexions volantes; à manipuler avec un outil; noir

### 1.2 Accessoires en option

#### 1.2.1 Couvercle

##### 1.2.1.1 Couvercle



#### Réf.: 897-2001

Bouchon de protection; Taille 1; pour connecteurs femelles et mâles; PVC; rouge

## 1.2.2 Montage

### 1.2.2.1 Matériel de montage



Réf.: [890-311](#)

Adaptateur de fixation; de 2 à 5 pôles;  
pour connexions volantes; blanc



Réf.: [890-310](#)

Adaptateur de fixation; de 2 à 5 pôles;  
pour connexions volantes; noir