

## Fiche technique | Référence: 891-8982/206-201

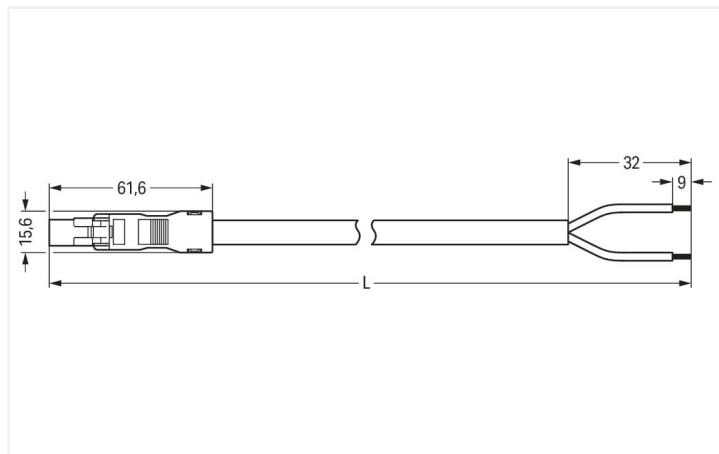
câble de raccordement précâblé; Eca; connecteur mâle/extrémité libre; 2 pôles;

Cod. I; H05VV-F 2 x 1,5 mm<sup>2</sup>; 2 m; 1,50 mm<sup>2</sup>; bleu

<https://www.wago.com/891-8982/206-201>



Couleur: ■ bleu



Dimensions en mm

### Cordon précâblé *WINSTA*® MINI avec décharge de traction

Le cordon précâblé *WINSTA*® MINI avec codage I permet l'installation de conducteurs rigides et souples. La couleur et le codage mécanique des connecteurs d'installations garantissent une installation sans erreur des composants individuels – y compris une protection contre l'inversion. Connecteurs d'installations-*WINSTA*® MINIMIDI avec codage I de couleur bleu sont particulièrement adaptés à l'installation de luminaires simple et intelligente, par ex. pour la gradation des luminaires DALI. Notre plus petit système de connecteurs *WINSTA*® MINI démontre de manière fiable ses avantages, en particulier dans les espaces les plus restreints. Peu encombrant et, grâce à la technologie de connexion à ressort Push-in CAGE CLAMP®, également un gain de temps – car l'installation nécessite peu d'entretien et ne nécessite aucune vis. Pour éviter que les connecteurs ne soient débranchés par inadvertance, il y a un logement pour un cliquet de verrouillage. Celui-ci est installé en usine ou peut être installé ultérieurement à tout moment, par ex. avec cordons précâblés sur "connexions volantes". La sécurité du bâtiment bien sûr toujours être assuré, même après que l'installation électrique a été effectuée. Les consignes de sécurité requises dans le cadre de BauPVo sont satisfaites par ce produit avec la classe de feu E.

### Branchement rapide et sûr – câbles pré-assemblés de WAGO

Le cordon est assemblé avec un connecteur mâle et un cordon à extrémité non raccordé. *WINSTA*® est le système de connecteurs parfaitement adapté aux exigences élevées de l'installation électrique. Il garantit un montage sûr, rapide et surtout sans erreur des terminaux et des connecteurs. Bénéficiez vous aussi de la technologie de connexion à ressort sans entretien en version enfichable ! Réalisez votre installation avec impression de WAGO.

Avec le système *WINSTA*® MINI vous profitez :

- de la protection contre l'inversion
- petite taille pour les conducteurs jusqu'à une section de 1,5 mm<sup>2</sup>
- avec codage I pour contrôle de la lumière (norme DALI)
- dimensions exactes
- remplacement rapide des unités défectueuses pendant le fonctionnement

### Remarques

Remarque

Vous trouverez des câbles avec d'autres classes de feu dans leShop

## Données électriques

| Données de référence selon          | IEC/EN 60664-1 |     |    | Général                                 |  |
|-------------------------------------|----------------|-----|----|---|--|
| Overvoltage category                | III            | III | II | Indication sur la résistance de passage | env. 1 mΩ résistance de passage<br>env. 0,25 mΩ entre connecteur femelle et mâle |
| Pollution degree                    | 3              | 2   | 2  |   |  |
| Tension de référence                | 250 V          | -   | -  |   |  |
| Tension assignée de tenue aux chocs | 4 kV           | -   | -  |   |  |
| Courant de référence                | 16 A           | -   | -  |   |  |

## Données de raccordement

| Données de référence selon  |   | IEC/EN 60664-1 |  | Général                 |  |
|-----------------------------|---|----------------|--|-------------------------|--|
| Nombre total des potentiels | 2   |                |  | <b>Connexion 1</b>      |  |
| Préparation des conducteurs | Soudage par ultrasons avec extrémités soudées |                |  | Longueur de dénudage    | 9 mm / 0.35 inch<br>32 mm                          |
|                             |   |                |  | Nombre de pôles         | 2  |
|                             |   |                |  | Section du conducteur   | 1,5 mm <sup>2</sup>                                |
|                             |   |                |  | Version de raccordement | Connecteur mâle - cordon à extrémité non raccordée |

## Données géométriques

|                 |                      |
|-----------------|----------------------|
| Pas             | 4,4 mm / 0.173 inch  |
| Largeur         | 15,6 mm / 0.614 inch |
| Hauteur         | 13,2 mm / 0.52 inch  |
| Longueur totale | 2 m                  |

## Données mécaniques

|   |  |
|---|--|
| Application                                       | DALI, Gestion de la lumière  |
| Codage  | I  |
| codage variable                                   | Non  |
| Impression  | + -  |
| Repérage du potentiel                             | + -  |
| Force d'enfichage d'une connexion par enfichage   | env. 20 ... 70 N (en fonction du nombre de pôles)                        |
| Force de maintien d'une connexion par enfichage   | avec verrouillage : > 80 N   |
| Force de séparation d'une connexion par enfichage | sans verrouillage : environ 20 ... 70 N (en fonction du nombre de pôles) |
| Nombre de cycles d'enfichage                      | 200, sans charge ohmique   |
| Version de raccordement                           | Connecteur mâle - cordon à extrémité non raccordée                       |
| Type de cordon précâblé                           | Câble de raccordement  |
| Type de câble                                     | H05VV-F 2x1,5  |
| Indice de protection                              | IP20; IP40 en état connecté  |

## Connexion

|  |  |
|--|--|
| Protection contre l'inversion                            | Oui  |
| Indication sur la protection contre l'erreur d'enfichage | Tous les composants <i>WINSTA</i> ® sont protégés à 100% contre le contact direct par rapport :<br>a.) à l'enfichage de différents nombres de pôles<br>b.) à l'enfichage avec une rotation de 180°<br>c.) à l'enfichage décalé latéralement<br>d.) à l'enfichage unipolaire  |
| cliquets de verrouillage                                 | Rétrofitable   |
| Verrouillage de la connexion par enfichage               | Cliquet de verrouillage  |
| Remarque sur le verrouillage                             | Les connecteurs encastrables pour luminaires ou autres équipements ainsi que tous les types de distributeurs sont prééquipés de cliquets assurant le verrouillage des connecteurs mâles et femelles. Un cliquet de verrouillage supplémentaire est nécessaire uniquement dans le cas d'une « connexion volante » (mâle/femelle). |

## Données du matériau

|                                     |  |
|-------------------------------------|--|
| Remarque Données du matériau        | <a href="#">Vous trouverez ici des informations sur les spécifications de matériel</a> |
| Couleur                             | bleu   |
| Matière isolante Boîtier principal  | Polyamide (PA66)   |
| Classe d'incendie selon EN 50575    | E <sub>ca</sub>  |
| Matériau du contact                 | Cuivre ou bien alliage de cuivre ; traité en surface                                   |
| Surface du contact                  | Étain  |
| Charge calorifique                  | 59,624 MJ  |
| Couleur de connecteur               | bleu   |
| Couleur de la décharge de traction  | noir   |
| Couleur du câble gainé              | noir   |
| Couleur d'impression du câble gainé | blanc  |
| Sans halogène                       | Non  |
| Sans silicone                       | Oui  |
| Matériau de la gaine                | PVC  |
| Câble caoutchouc                    | Non  |
| Poids                               | 169,5 g  |
| Poids du cuivre du câble brut       | 0.029 kg/m   |

## Conditions d'environnement

|  |   |
|--|---|
| Température d'utilisation                            | -5 ... +40 °C   |
| Température d'utilisation continue                   | -35 ... +85 °C  |
| Indication sur la température d'utilisation continue | Câble pour températures ≤ 70 C (y compris câbles sans halogène)<br>Parties isolantes pour températures ≤ 105 °C |

## Données commerciales

|                          |                |
|--------------------------|----------------|
| eCl@ss 10.0              | 27-44-06-04    |
| eCl@ss 9.0               | 27-44-06-04    |
| ETIM 9.0                 | EC002587       |
| ETIM 8.0                 | EC002587       |
| Unité d'emb. (SUE)       | 1 pce(s)       |
| Type d'emballage         | sans emballage |
| Pays d'origine           | PL             |
| GTIN                     | 4055143350976  |
| Numéro du tarif douanier | 85444290900    |

## Conformité environnementale du produit

|                         |                         |
|-------------------------|-------------------------|
| État de conformité RoHS | Compliant, No Exemption |
|-------------------------|-------------------------|

## Approbations / certificats

### Homologations générales



| Homologation                          | Norme    | Nom du certificat |
|---------------------------------------|----------|-------------------|
| CCA<br>DEKRA Certification B.V.       | EN 61535 | NTR NL-7971       |
| KEMA/KEUR<br>DEKRA Certification B.V. | EN 61535 | 71-123232         |

### Déclarations de conformité et de fabricant

| Homologation                                       | Norme | Nom du certificat |
|--|-------|-------------------|
| EU-Declaration of Conformity<br>WAGO GmbH & Co. KG | -     | -                 |
| UK-Declaration of Conformity<br>WAGO GmbH & Co. KG | -     | -                 |

## Téléchargements

### Conformité environnementale du produit

#### Recherche de conformité

Environmental Product  
Compliance  
891-8982/206-201



## Documentation

### Texte complémentaire

|                  |            |                 |   |
|------------------|------------|-----------------|---|
| 891-8982/206-201 | 19.02.2019 | xml<br>3.05 KB  |  |
| 891-8982/206-201 | 24.11.2014 | doc<br>24.50 KB |  |

## Données CAD/CAE

### Données CAE

WSCAD Universe  
891-8982/206-201



## 1 Produits correspondants

### 1.1 Accessoires nécessaires

#### 1.1.1 Verrouillage

##### 1.1.1.1 Verrouillage



#### Réf.: 890-121

Cliquets de verrouillage; à manipuler à la main; blanc

#### Réf.: 890-101

Cliquets de verrouillage; à manipuler à la main; noir

#### Réf.: 890-131

Cliquets de verrouillage; pour connexions volantes; à manipuler avec un outil; blanc

#### Réf.: 890-111

Cliquets de verrouillage; pour connexions volantes; à manipuler avec un outil; noir

### 1.2 Accessoires en option

#### 1.2.1 Couvercle

##### 1.2.1.1 Couvercle



#### Réf.: 897-2001

Bouchon de protection; Taille 1; pour connecteurs femelles et mâles; PVC; rouge

## 1.2.2 Montage

### 1.2.2.1 Matériel de montage



**Réf.: 890-311**

Adaptateur de fixation; de 2 à 5 pôles;  
pour connexions volantes; blanc



**Réf.: 890-310**

Adaptateur de fixation; de 2 à 5 pôles;  
pour connexions volantes; noir