

## Fiche technique | Référence: 891-8982/106-102

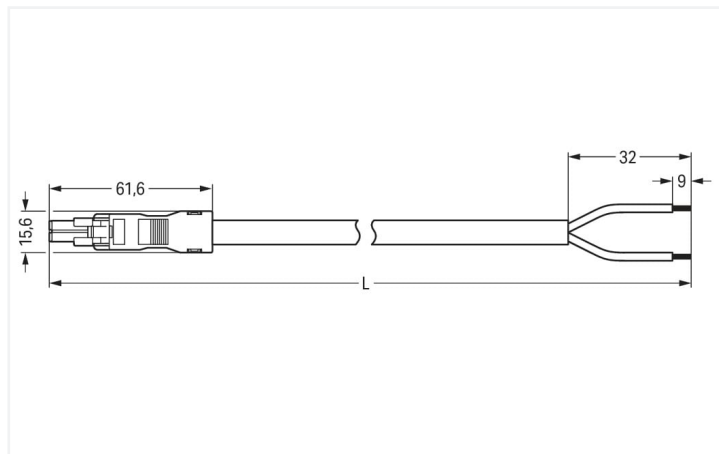
câble de raccordement précâblé; Eca; Connecteur femelle/extrémité libre; 2 pôles;

Cod. I; H05VV-F 2 x 1,5 mm<sup>2</sup>; 1 m; 1,50 mm<sup>2</sup>; bleu

<https://www.wago.com/891-8982/106-102>



Couleur: ■ bleu



Dimensions en mm

Cordon précâblé *WINSTA*® MINI intensité nominale 16 A

Le cordon précâblé *WINSTA*® MINI avec indice de protection IP40 prend en charge un montage rapide et sûr. Les options de codage réduisent les erreurs d'installation et vous permettent de câbler tous les terminaux rapidement et en toute sécurité. Selon l'indice de protection IP40, le connecteur d'installation est protégé contre la pénétration de corps étrangers solides granuleux d'un diamètre inférieur à 1 mm. Connecteurs d'installations-*WINSTA*® MINIMIDI avec codage I de couleur bleu sont particulièrement adaptés à l'installation de luminaires simple et intelligente, par ex. pour la fonction de gradation des luminaires DALI. *WINSTA*® MINI répond à la tendance à la miniaturisation. Notre plus petit système de connexion est particulièrement adapté, par exemple, aux luminaires qui offrent de moins en moins d'espace pour la technologie de connexion en raison de la technologie LED. Tous les produits à installer de manière permanente, tels que nos variantes encliquetables pour luminaires et appareils, toutes les variantes de distributeur, toutes les variantes de circuits imprimés, sont équipés d'un cliquet de verrouillage en usine. Les connexions branchées sont ainsi verrouillées en toute sécurité à tout moment. Afin de verrouiller une "connexion volante", le cordon précâblé peut être sécurisé à l'aide d'un cliquet de verrouillage. Selon BauPVo, la classe de résistance au feu des câbles utilisées dans le bâtiment est également déterminante pour la sécurité du bâtiment. Les cordons assemblés avec une classe de feu E conviennent aux bâtiments avec des exigences de sécurité standard.

Installation rapide et sans erreur grâce aux cordons pré-assemblés de WAGO

Le cordon pré-assemblé est équipé d'un connecteur femelle et d'un cordon à extrémité non raccordé. Le système de connecteurs *WINSTA*® est parfaitement adapté aux exigences élevées de l'installation des bâtiments. Il rend les installations électriques enfichables et donc plus rapides, plus sûres et sans erreur. La solution système assemblée maximise ces avantages sur le chantier. Optez pour la qualité et la durabilité – avec protection contre l'inversion de WAGO, le câblage de plusieurs composants électriques est considérablement simplifié.

Avec le système *WINSTA*® MINI vous profitez :

- protection contre l'inversion connecteur d'installation
- petite taille pour les conducteurs jusqu'à une section de 1,5 mm<sup>2</sup>
- avec codage I pour contrôle de la lumière (norme DALI)
- prêt à installer, utilisable immédiatement
- remplacement rapide des terminaux défectueux pendant le fonctionnement

## Remarques

Remarque	Vous trouverez des câbles avec d'autres classes de feu dans leShop
----------	--

## Données électriques

Données de référence selon	IEC/EN 60664-1			Général	
Overvoltage category	III	III	II	Indication sur la résistance de passage	env. 1 mΩ résistance de passage env. 0,25 mΩ entre connecteur femelle et mâle
Pollution degree	3	2	2		
Tension de référence	250 V	-	-		
Tension assignée de tenue aux chocs	4 kV	-	-		
Courant de référence	16 A	-	-		

## Données de raccordement

Nombre total des potentiels	2	<b>Connexion 1</b>	
Préparation des conducteurs	Soudage par ultrasons avec extrémités soudées	Longueur de dénudage	9 mm / 0.35 inch 32 mm
		Nombre de pôles	2
		Diamètre du câble gainé	6,8 ... 8,6 mm
		Section du conducteur	1,5 mm <sup>2</sup>
		Version de raccordement	Connecteur femelle - cordon à extrémité non raccordée

## Données géométriques

Pas	4,4 mm / 0.173 inch
Largeur	15,6 mm / 0.614 inch
Hauteur	13,2 mm / 0.52 inch
Longueur totale	1 m

## Données mécaniques

Application	DALI, Gestion de la lumière
Codage	I
codage variable	Non
Impression	+ -
Repérage du potentiel	+ -
Force d'enfichage d'une connexion par enfichage	env. 20 ... 70 N (en fonction du nombre de pôles)
Force de maintien d'une connexion par enfichage	avec verrouillage : > 80 N
Force de séparation d'une connexion par enfichage	sans verrouillage : environ 20 ... 70 N (en fonction du nombre de pôles)
Nombre de cycles d'enfichage	200, sans charge ohmique
Version de raccordement	Connecteur femelle - cordon à extrémité non raccordée
Type de cordon précâblé	Câble de raccordement
Type de câble	H05VV-F 2x1,5
Indice de protection	IP40*

## Connexion

Protection contre l'inversion	Oui
Indication sur la protection contre l'erreur d'enfichage	Tous les composants WINSTA® sont protégés à 100% contre le contact direct par rapport : a.) à l'enfichage de différents nombres de pôles b.) à l'enfichage avec une rotation de 180° c.) à l'enfichage décalé latéralement d.) à l'enfichage unipolaire
cliquets de verrouillage	Rétrofittable
Verrouillage de la connexion par enfichage	Cliquet de verrouillage
Remarque sur le verrouillage	Les connecteurs encastrables pour luminaires ou autres équipements ainsi que tous les types de distributeurs sont prééquipés de cliquets assurant le verrouillage des connecteurs mâles et femelles. Un cliquet de verrouillage supplémentaire est nécessaire uniquement dans le cas d'une « connexion volante » (mâle/femelle).

## Données du matériau

Remarque Données du matériau	<a href="#">Vous trouverez ici des informations sur les spécifications de matériel</a>
Couleur	bleu
Matière isolante Boîtier principal	Polyamide (PA66)
Classe d'incendie selon EN 50575	E <sub>ca</sub>
Matériau du contact	Cuivre ou bien alliage de cuivre ; traité en surface
Surface du contact	Étain
Charge calorifique	29,66 MJ
Couleur de connecteur	bleu
Couleur de la décharge de traction	blanc
Couleur du câble gainé	blanc
Couleur d'impression du câble gainé	noir
Sans halogène	Non
Sans silicone	Oui
Matériau de la gaine	PVC
Câble caoutchouc	Non
Poids	86,4 g
Poids du cuivre du câble brut	0.029 kg/m

## Conditions d'environnement

Température d'utilisation	-5 ... +40 °C
Température d'utilisation continue	-35 ... +85 °C
Indication sur la température d'utilisation continue	Câble pour températures ≤ 70 °C (y compris câbles sans halogène) Parties isolantes pour températures ≤ 105 °C

## Données commerciales

eCl@ss 10.0	27-44-06-04
eCl@ss 9.0	27-44-06-04
ETIM 8.0	EC002587
ETIM 7.0	EC002587
Unité d'emb. (SUE)	1 pce(s)
Type d'emballage	sans emballage
Pays d'origine	PL
GTIN	4055143362627
Numéro du tarif douanier	85444290900

## Conformité environnementale du produit

État de conformité RoHS

Compliant, No Exemption

## Approbations / certificats

### Homologations générales



Homologation	Norme	Nom du certificat
CCA DEKRA Certification B.V.	EN 61535	NTR NL-7971
KEMA/KEUR DEKRA Certification B.V.	EN 61535	71-123232

### Déclarations de conformité et de fabricant

Homologation	Norme	Nom du certificat
EU-Declaration of Conformity WAGO GmbH & Co. KG	-	-
UK-Declaration of Conformity WAGO GmbH & Co. KG	-	-

## Téléchargements

### Conformité environnementale du produit

#### Recherche de conformité

Environmental Product  
Compliance  
891-8982/106-102



## Documentation

### Texte complémentaire

891-8982/106-102	19.02.2019	xml 3.05 KB	
891-8982/106-102	24.11.2014	doc 24.50 KB	

## Données CAD/CAE

### Données CAE

WSCAD Universe  
891-8982/106-102



## 1 Produits correspondants

### 1.1 Accessoires nécessaires

#### 1.1.1 Verrouillage

##### 1.1.1.1 Verrouillage

**Réf.: 890-121**

Cliquets de verrouillage; à manipuler à la main; blanc

**Réf.: 890-101**

Cliquets de verrouillage; à manipuler à la main; noir

**Réf.: 890-131**

Cliquets de verrouillage; pour connexions volantes; à manipuler avec un outil; blanc

**Réf.: 890-111**

Cliquets de verrouillage; pour connexions volantes; à manipuler avec un outil; noir

### 1.2 Accessoires en option

#### 1.2.1 Couvercle

##### 1.2.1.1 Couvercle

**Réf.: 897-2001**

Bouchon de protection; Taille 1; pour connecteurs femelles et mâles; PVC; rouge

#### 1.2.2 Montage

##### 1.2.2.1 Matériel de montage

**Réf.: 890-311**

Adaptateur de fixation; de 2 à 5 pôles; pour connexions volantes; blanc

**Réf.: 890-310**

Adaptateur de fixation; de 2 à 5 pôles; pour connexions volantes; noir