

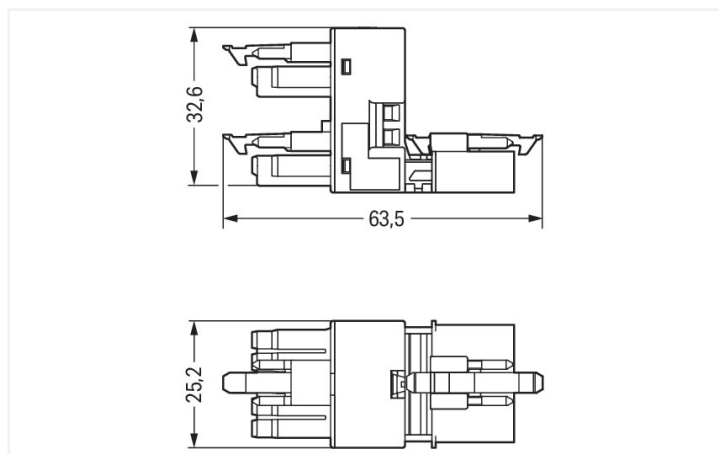
## Fiche technique | Référence: 890-930

Distributeur « h »; 5 pôles; Cod. A; 1 entrée; 2 sorties; départs d'un côté; 3 cliquets de verrouillage; pour connexions volantes; noir

<https://www.wago.com/890-930>



Couleur: ■ noir



Dimensions en mm

Distributeur *WINSTA*® MINI avec 5 pôles

Réussir l'insertion des connexions à la place d'un vissage laborieux : avec Le distributeur *WINSTA*® MINI avec intensité nominale 13 A. Pour plus de sécurité dans l'installation électrique, le connecteur d'installation est équipé d'une protection mécanique contre les erreurs d'inversion. Le connecteur d'installation *WINSTA*® MINI avec le codage A en noir ou blanc est généralement utilisé pour le raccordement électrique dans la distribution d'énergie. Grâce à ses dimensions particulièrement réduites, notre système de connecteurs *WINSTA*® MINI avec technologie de connexion à ressort Push-in CAGE CLAMP® est particulièrement adapté aux espaces restreints, c'est-à-dire au raccordement dans les espaces les plus réduits.

*WINSTA*® MINI – des solutions pour vos installations électriques - protégées contre l'inversion et sans entretien

Avec le système de connecteurs *WINSTA*®, l'installation électrique devient enfichable. Cela permet de gagner du temps, de minimiser les coûts et de réduire les efforts de maintenance.. Vous aussi, vous pouvez désormais réduire vos coûts d'installation

Avec le système *WINSTA*® MINI vous profitez :

- protection contre l'inversion connecteur d'installation
- petite taille pour les conducteurs jusqu'à une section de 1,5 mm<sup>2</sup>
- avec codage A pour un grand nombre de domaines d'application
- prêt à installer, utilisable immédiatement
- remplacement rapide des unités défectueuses pendant le fonctionnement

### Données électriques

#### Données de référence selon

#### IEC/EN 60664-1

Overvoltage category	III	III	II
Pollution degree	3	2	2
Tension de référence	400 V	-	-
Tension assignée de tenue aux chocs	6 kV	-	-
Courant de référence	13 A	-	-

#### Données d'approbation selon

#### UL 1977

Tension de référence	600 V
Courant de référence	12 A

## Général

Indication sur la résistance de passage	env. 1 mΩ résistance de passage env. 0,25 mΩ entre connecteur femelle et mâle
---	--

## Données de raccordement

Nombre total des potentiels	5	<b>Connexion 1</b>	
		Nombre de pôles	5

## Données géométriques

Pas	4,4 mm / 0.173 inch
Largeur	25,2 mm / 0.992 inch
Hauteur	32,65 mm / 1.285 inch
Profondeur	63,5 mm / 2.5 inch

## Données mécaniques

Application	Applications alimentation réseau générales
Codage	A
codage variable	Non
Impression	N 1 2 3
Repérage du potentiel	N 1 2 3
Force d'enfichage d'une connexion par enfichage	env. 20 ... 70 N (en fonction du nombre de pôles)
Force de maintien d'une connexion par enfichage	avec verrouillage : > 80 N
Force de séparation d'une connexion par enfichage	sans verrouillage : environ 20 ... 70 N (en fonction du nombre de pôles)
Nombre de cycles d'enfichage	200, sans charge ohmique
Type de distributeur	Distributeur en h avec sorties sur un côté
Indice de protection	IP20; IP40 en état connecté
adapté	pour « connexions volantes »

## Connexion

Protection contre l'inversion	Oui
Indication sur la protection contre l'erreur d'enfichage	Tous les composants WINSTA® sont protégés à 100% contre le contact direct par rapport : a.) à l'enfichage de différents nombres de pôles b.) à l'enfichage avec une rotation de 180° c.) à l'enfichage décalé latéralement d.) à l'enfichage unipolaire
cliquets de verrouillage	Oui
Verrouillage de la connexion par enfichage	Cliquet de verrouillage
Remarque sur le verrouillage	Les connecteurs encastrables pour luminaires ou autres équipements ainsi que tous les types de distributeurs sont prééquipés de cliquets assurant le verrouillage des connecteurs mâles et femelles. Un cliquet de verrouillage supplémentaire est nécessaire uniquement dans le cas d'une « connexion volante » (mâle/femelle).
Nombre de Cliquets de verrouillage	3

### Données du matériau

Remarque Données du matériau	<a href="#">Vous trouverez ici des informations sur les spécifications de matériel</a>
Couleur	noir
Groupe du matériau isolant	I
Matière isolante Boîtier principal	Polyamide (PA66)
Classe d'inflammabilité selon UL94	V0
Matériau du contact	Cuivre ou bien alliage de cuivre ; traité en surface
Surface du contact	Étain
Charge calorifique	0,405 MJ
Poids	23,4 g

### Conditions d'environnement

Température d'utilisation	-5 ... +40 °C
Température d'utilisation continue	-35 ... +85 °C
Indication sur la température d'utilisation continue	Parties isolantes pour températures ≤ 105°C

### Données commerciales

Product Group	20 (Winsta)
eCl@ss 10.0	27-44-06-03
eCl@ss 9.0	27-44-06-03
ETIM 8.0	EC002567
ETIM 7.0	EC002567
Unité d'emb. (SUE)	50 pce(s)
Type d'emballage	Carton
Pays d'origine	DE
GTIN	4050821255123
Numéro du tarif douanier	85366990990

### Conformité environnementale du produit

État de conformité RoHS	Compliant, No Exemption
-------------------------	-------------------------

### Approbations / certificats

#### Homologations générales



Homologation	Norme	Nom du certificat
CCA DEKRA Certification B.V.	EN 61535	71-123231
CCA DEKRA Certification B.V.	IEC 61535	NL-85020
cURus Underwriters Laboratories Inc.	UL 1977	E45171

#### Déclarations de conformité et de fabricant

Homologation	Norme	Nom du certificat
EU-Declaration of Confor- mity WAGO GmbH & Co. KG	-	-
UK-Declaration of Confor- mity WAGO GmbH & Co. KG	-	-

**Homologations pour le secteur marine**



Homologation	Norme	Nom du certificat
ABS American Bureau of Ship- ping	Steel Vessel Rules	19-HG1869855-PDA
DNV GL Det Norske Veritas, Ger- manischer Lloyd	-	TAE00001Z6

**Téléchargements**

**Conformité environnementale du produit**

Recherche de conformité

Environmental Product Compliance 890-930	↓
--	---

**Documentation**

Texte complémentaire

890-930	01.12.2014	doc 22.50 KB	↓
890-930	19.02.2019	xml 2.86 KB	↓

**Données CAD/CAE**

Données CAD

2D/3D Models 890-930	↓
----------------------	---

Données CAE

WSCAD Universe 890-930	↓
ZUKEN Portal 890-930	↓

**1 Produits correspondants**

**1.1 Produit complémentaire**

**1.1.1 Connecteurs femelles**



**Réf.: 890-205**  
Connecteur femelle; 5 pôles; Cod. A; 1,50 mm<sup>2</sup>; noir



**Réf.: 890-105**  
Connecteur femelle; avec boîtier de décharge de traction; 5 pôles; Cod. A; 1,50 mm<sup>2</sup>; noir

### 1.1.2 Connecteurs mâles



**Réf.: 890-215**

Connecteur mâle; 5 pôles; Cod. A; 1,50 mm<sup>2</sup>; noir



**Réf.: 890-115**

Connecteur mâle; avec boîtier de décharge de traction; 5 pôles; 1,50 mm<sup>2</sup>; noir

### 1.1.3 Cordons précâblés



**Réf.: 891-8995/106-101**

câble de raccordement précâblé; Eca; Connecteur femelle/extrémité libre; 5 pôles; Cod. A; H05VV-F 5G 1,5 mm<sup>2</sup>; 1 m; 1,50 mm<sup>2</sup>; noir



**Réf.: 891-8995/206-101**

câble de raccordement précâblé; Eca; connecteur mâle/extrémité libre; 5 pôles; Cod. A; H05VV-F 5G 1,5 mm<sup>2</sup>; 1 m; 1,50 mm<sup>2</sup>; noir



**Réf.: 891-8995/006-101**

Cordon de raccordement précâblé; Eca; Connecteur femelle / connecteur mâle; 5 pôles; Cod. A; H05VV-F 5G 1,5 mm<sup>2</sup>; 1 m; 1,50 mm<sup>2</sup>; noir

## 1.2 Accessoires nécessaires

### 1.2.1 Montage

#### 1.2.1.1 Matériel de montage



**Réf.: 890-675**

Plaque de montage; 5 pôles; pour distributeur; Matière plastique; blanc

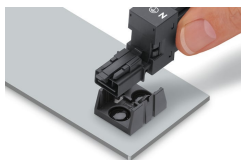


**Réf.: 890-625**

Plaque de montage; 5 pôles; pour distributeur; Matière plastique; noir

## Indications de manipulation

### Montage



Fixation de la plaque de montage avec rivets de fixations