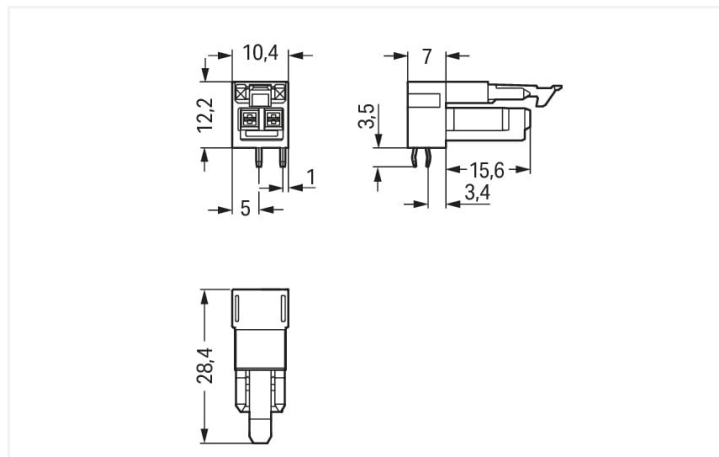
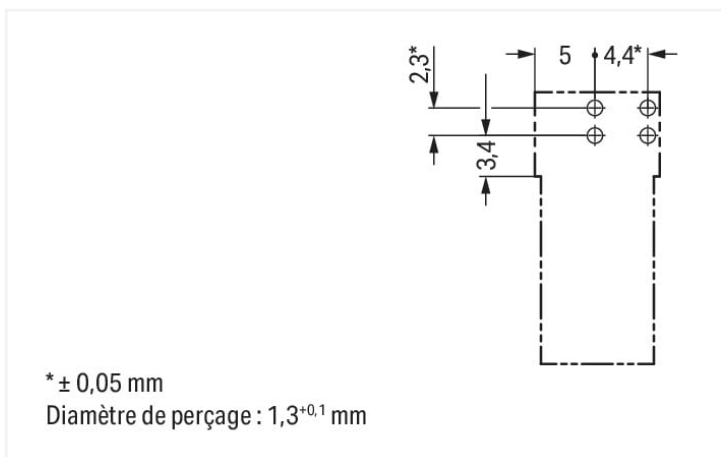


Couleur: ■ rose



Dimensions en mm



Dimensions en mm

#### Connecteurs femelles WINSTA® MINI avec protection contre l'inversion

Les connecteurs femelles WINSTA® MINI avec codage B prennent en charge les tâches de la technologie d'entraînement et de commande avec une manipulation simple et sûre. Notre large sélection de connecteurs PCB avec différents sens d'enfichage et types d'actionnement vous offre toujours la bonne solution pour votre application. La couleur et le codage mécanique des connecteurs pour circuits imprimés garantissent une installation sans erreur des composants individuels – y compris une protection contre l'inversion. Des solutions telles que les connecteurs pour circuits imprimés WINSTA® MINI avec le codage B conviennent pour des applications dans le domaine du contrôle de processus, que l'éclairage ou au sein de réseaux de données. WINSTA® MINI répond à la tendance à la miniaturisation. Notre plus petit système de connexion est particulièrement adapté, par exemple, aux luminaires qui offrent de moins en moins d'espace pour la technologie de connexion en raison de la technologie LED.

Technologie de connexion à ressort Push-in CAGE CLAMP® – câbler vos installations sans vissage fastidieux !

Avec le système de connecteurs WINSTA®, l'installation électrique devient enfichable. Cela permet de gagner du temps, de minimiser les coûts et de réduire les efforts de maintenance.. Bénéficiez vous aussi de la technologie de connexion à ressort sans entretien en version enfichable ! Réalisez votre installation avec cliquet de verrouillage de WAGO.

Avec le système WINSTA® MINI vous profitez :

- de la protection contre l'inversion
- petite taille pour les conducteurs jusqu'à une section de 1,5 mm<sup>2</sup>
- avec codage B pour contrôles tels que l'éclairage et les stores
- dimensions exactes
- montage sûr et rapide

## Remarques

Variantes pour Ex i :

Autres marquages de pôles

D'autres variantes peuvent être demandées au service commercial de WAGO ou, si nécessaire, configurées sur <https://configurator.wago.com>.

## Données électriques

### Données de référence selon

### IEC/EN 60664-1

Overvoltage category	III	III	II
Pollution degree	3	2	2
Tension de référence	250 V	-	-
Tension assignée de tenue aux chocs	4 kV	-	-
Courant de référence	16 A	-	-

### Données d'approbation selon

### UL 1977

Tension de référence	600 V
Courant de référence	14 A

## Général

Indication sur la résistance de passage	env. 1 mΩ résistance de passage env. 0,25 mΩ entre connecteur femelle et mâle
---	--

## Données de raccordement

Nombre total des potentiels	2
nombre des niveaux	1

### Connexion 1

Nombre de pôles	2
-----------------	---

## Données géométriques

Pas	4,4 mm / 0.173 inch
Largeur	10,4 mm / 0.41 inch
Hauteur	15,7 mm / 0.618 inch
Hauteur utile	12,2 mm / 0.48 inch
Profondeur	28,4 mm / 1.118 inch
Longueur de la broche à souder	3,5 mm
Dimensions broche à souder	1 x 0,8 mm
Diamètre de perçage avec tolérance	1,3 <sup>(+0,1)</sup> mm

## Données mécaniques

Application	Technique de commande
Codage	B
codage variable	Non
Impression	1 2
Repérage du potentiel	1 2
Force d'enfichage d'une connexion par enfichage	env. 20 ... 70 N (en fonction du nombre de pôles)
Force de maintien d'une connexion par enfichage	avec verrouillage : > 80 N
Force de séparation d'une connexion par enfichage	sans verrouillage : environ 20 ... 70 N (en fonction du nombre de pôles)
Nombre de cycles d'enfichage	200, sans charge ohmique 100, avec charge ohmique I <sub>N</sub> = 16 A, testé (1,5 mm <sup>2</sup> )
Mode de construction	type incliné

## Connexion

Version de contact dans le domaine des connecteurs	Connecteurs femelles
Type de connexion de connecteur	pour circuit imprimé
Protection contre l'inversion	Oui
Indication sur la protection contre l'erreur d'enfichage	Tous les composants WINSTA® sont protégés à 100% contre le contact direct par rapport : a.) à l'enfichage de différents nombres de pôles b.) à l'enfichage avec une rotation de 180° c.) à l'enfichage décalé latéralement d.) à l'enfichage unipolaire
Sens d'enfichage au circuit imprimé	0°
cliquets de verrouillage	Oui
Verrouillage de la connexion par enfichage	Cliquet de verrouillage
Remarque sur le verrouillage	Les connecteurs encastrables pour luminaires ou autres équipements ainsi que tous les types de distributeurs sont prééquipés de cliquets assurant le verrouillage des connecteurs mâles et femelles. Un cliquet de verrouillage supplémentaire est nécessaire uniquement dans le cas d'une « connexion volante » (mâle/femelle).

## Contacts circuits imprimés

Contacts circuits imprimés	THT
Affectation broche à souder	2 broches à souder/pôle ligne
Nombre de broches à souder par potentiel	2

## Données du matériau

Remarque Données du matériau	<a href="#">Vous trouverez ici des informations sur les spécifications de matériel</a>
Couleur	rose
Couleur de couvercle	gris
Groupe du matériau isolant	I
Matière isolante Boîtier principal	Polyamide (PA66)
Classe d'inflammabilité selon UL94	V0
Matériau des ressorts de serrage	Ressort en acier Chrome-Nickel (CrNi)
Matériau du contact	Cuivre ou bien alliage de cuivre ; traité en surface
Surface du contact	Étain
Charge calorifique	0,046 MJ
Poids	2,5 g

## Conditions d'environnement

Température d'utilisation	-5 ... +40 °C
Température d'utilisation continue	-35 ... +85 °C
Indication sur la température d'utilisation continue	Parties isolantes pour températures ≤ 105°C

## Données commerciales

eCl@ss 10.0	27-44-06-05
eCl@ss 9.0	27-44-06-05
ETIM 8.0	EC002637
ETIM 7.0	EC002637
Unité d'emb. (SUE)	100 pce(s)
Type d'emballage	Carton
Pays d'origine	PL
GTIN	4050821696001
Numéro du tarif douanier	85366990990

## Conformité environnementale du produit

État de conformité RoHS

Compliant, No Exemption

## Approbations / certificats

### Homologations générales



Homologation	Norme	Nom du certificat
CB DEKRA Certification B.V.	IEC 61984	NL-64351
CB DEKRA Certification B.V.	EN 61984	71-112993
cURus Underwriters Laboratories Inc.	UL 1977	E45171
KEMA/KEUR DEKRA Certification B.V.	EN 60320	2148952.04

### Déclarations de conformité et de fabricant

Homologation	Norme	Nom du certificat
EU-Declaration of Conformity WAGO GmbH & Co. KG	-	-
UK-Declaration of Conformity WAGO GmbH & Co. KG	-	-

### Homologations pour le secteur marine



Homologation	Norme	Nom du certificat
DNV GL Det Norske Veritas, Germanischer Lloyd	-	TAE00001Z6
LR Lloyds Register	EN 61535	08/20047 (E2)

## Téléchargements

### Conformité environnementale du produit

#### Recherche de conformité

Environmental Product Compliance  
890-882/011-000



### Données CAD/CAE

#### Données CAD

2D/3D Models  
890-882/011-000



#### Données CAE

ZUKEN Portal  
890-882/011-000

