

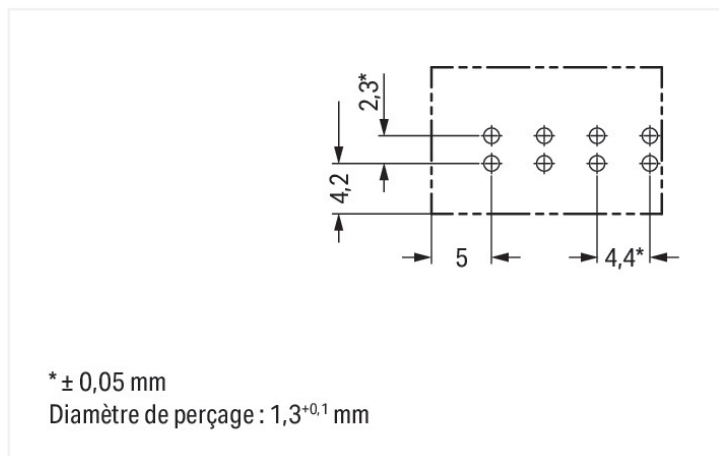
Fiche technique | Référence: 890-874

connecteurs pour circuits imprimés; Droit; 4 pôles; Cod. B; vert clair

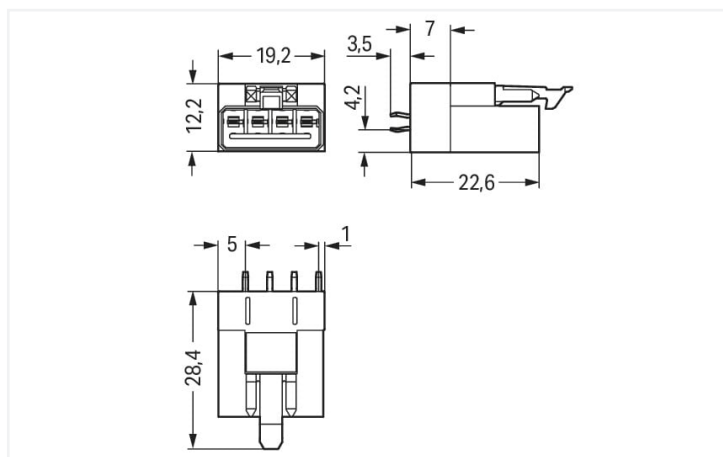
<https://www.wago.com/890-874>



Couleur: ■ Vert clair



Dimensions en mm



Dimensions en mm

Connecteur mâle WINSTA® MINI avec 4 pôles

Le connecteur mâle WINSTA® MINI avec protection contre l'inversion réduit les coûts et l'espace grâce à sa taille compacte. Notre large sélection de connecteurs PCB avec différents sens d'enfichage et types d'actionnement vous offre toujours la bonne solution pour votre application. Pour plus de sécurité dans l'installation électrique, le connecteur pour circuits imprimés WINSTA® MINI est équipé d'une protection mécanique contre les erreurs d'inversion. Des solutions telles que les connecteurs pour circuits imprimés WINSTA® MINI avec le codage B conviennent pour des applications dans le domaine du contrôle de processus, que l'éclairage ou au sein de réseaux de données. WINSTA® MINI répond à la tendance à la miniaturisation. Notre plus petit système de connexion est particulièrement adapté, par exemple, aux luminaires qui offrent de moins en moins d'espace pour la technologie de connexion en raison de la technologie LED.

Réduisez les coûts grâce à une mise en service plus rapide – solutions WINSTA® MINI

Le système de connecteurs WINSTA® est parfaitement adapté aux exigences élevées de l'installation des bâtiments. Il rend les installations électriques enfichables et donc plus rapides, plus sûres et sans erreur. La solution système assemblée maximise ces avantages sur le chantier. Vous aussi, vous pouvez désormais réduire vos coûts d'installation.

Avec le système WINSTA® MINI vous profitez :

- protection contre l'inversion connecteurs pour circuits imprimés
- petite taille pour les conducteurs jusqu'à une section de 1,5 mm²
- avec le codage B pour une utilisation de l'automatisation des processus par ex. tels que la technologie d'éclairage
- installation flexible et peu encombrante
- remplacement rapide des unités défectueuses pendant le fonctionnement

Remarques

Variantes pour Ex i :

Autres marquages de pôles

D'autres variantes peuvent être demandées au service commercial de WAGO ou, si nécessaire, configurées sur <https://configurator.wago.com>.

Données électriques

Données de référence selon	IEC/EN 60664-1		
Overvoltage category	III	III	II
Pollution degree	3	2	2
Tension de référence	250 V	-	-
Tension assignée de tenue aux chocs	4 kV	-	-
Courant de référence	16 A	-	-

Ratings per IEC/EN – Notes

Remarque Courant de référence	13 A courant de charge pour 3 pôles 10 A courant de charge pour 4 pôles
-------------------------------	--

Données d'approbation selon	UL 1977
Tension de référence	600 V
Courant de référence	12 A

Général

Indication sur la résistance de passage	env. 1 mΩ résistance de passage env. 0,25 mΩ entre connecteur femelle et mâle
---	--

Données de raccordement

Nombre total des potentiels	4
nombre des niveaux	1

Connexion 1

Nombre de pôles	4
-----------------	---

Données géométriques

Pas	4,4 mm / 0.173 inch
Largeur	19,2 mm / 0.756 inch
Hauteur	31,9 mm / 1.256 inch
Hauteur utile	28,4 mm / 1.118 inch
Profondeur	12,2 mm / 0.48 inch
Longueur de la broche à souder	3,5 mm
Dimensions broche à souder	1 x 0,8 mm
Diamètre de perçage avec tolérance	1,3 ^(+0,1) mm

Données mécaniques

Application	Technique de commande
Codage	B
codage variable	Non
Impression	4 3 2 1
Repérage du potentiel	4 3 2 1
Force d'enfichage d'une connexion par enfichage	env. 20 ... 70 N (en fonction du nombre de pôles)
Force de maintien d'une connexion par enfichage	avec verrouillage : > 80 N
Force de séparation d'une connexion par enfichage	sans verrouillage : environ 20 ... 70 N (en fonction du nombre de pôles)
Nombre de cycles d'enfichage	200, sans charge ohmique 100, avec charge ohmique $I_N = 16 A$, testé (1,5 mm ²)
Mode de construction	mode de construction droit

Connexion

Version de contact dans le domaine des connecteurs	Connecteurs mâles
Type de connexion de connecteur	pour circuit imprimé
Protection contre l'inversion	Oui
Indication sur la protection contre l'erreur d'enfichage	Tous les composants WINSTA® sont protégés à 100% contre le contact direct par rapport : a.) à l'enfichage de différents nombres de pôles b.) à l'enfichage avec une rotation de 180° c.) à l'enfichage décalé latéralement d.) à l'enfichage unipolaire
Sens d'enfichage au circuit imprimé	90 °
cliquets de verrouillage	Oui
Verrouillage de la connexion par enfichage	Cliquet de verrouillage
Remarque sur le verrouillage	Les connecteurs encastrables pour luminaires ou autres équipements ainsi que tous les types de distributeurs sont prééquipés de cliquets assurant le verrouillage des connecteurs mâles et femelles. Un cliquet de verrouillage supplémentaire est nécessaire uniquement dans le cas d'une « connexion volante » (mâle/femelle).

Contacts circuits imprimés

Contacts circuits imprimés	THT
Affectation broche à souder	2 broches à souder/pôle ligne
Nombre de broches à souder par potentiel	2

Données du matériau

Remarque Données du matériau	Vous trouverez ici des informations sur les spécifications de matériel
Couleur	Vert clair
Couleur de couvercle	gris
Groupe du matériau isolant	I
Matière isolante Boîtier principal	Polyamide (PA66)
Classe d'inflammabilité selon UL94	V0
Matériau des ressorts de serrage	Ressort en acier Chrome-Nickel (CrNi)
Matériau du contact	Cuivre ou bien alliage de cuivre ; traité en surface
Surface du contact	Étain
Charge calorifique	0,077 MJ
Poids	4 g

Conditions d'environnement

Température d'utilisation	-5 ... +40 °C
Température d'utilisation continue	-35 ... +85 °C
Indication sur la température d'utilisation continue	Parties isolantes pour températures ≤ 105°C

Données commerciales

Product Group	20 (Winsta)
eCl@ss 10.0	27-44-06-05
eCl@ss 9.0	27-44-06-05
ETIM 8.0	EC002637
ETIM 7.0	EC002637
Unité d'emb. (SUE)	50 pce(s)
Type d'emballage	Carton
Pays d'origine	PL
GTIN	4050821696131
Numéro du tarif douanier	85366990990

Conformité environnementale du produit

État de conformité RoHS

Compliant, No Exemption

Approbations / certificats

Homologations générales



Homologation	Norme	Nom du certificat
CB DEKRA Certification B.V.	IEC 61984	NL-64351
CB DEKRA Certification B.V.	EN 61984	71-112993
cURus Underwriters Laboratories Inc.	UL 1977	E45171
KEMA/KEUR DEKRA Certification B.V.	EN 60320	2148952.04

Déclarations de conformité et de fabricant

Homologation	Norme	Nom du certificat
EU-Declaration of Confor- mity WAGO GmbH & Co. KG	-	-
UK-Declaration of Confor- mity WAGO GmbH & Co. KG	-	-

Homologations pour le secteur marine



Homologation	Norme	Nom du certificat
DNV GL Det Norske Veritas, Ger- manischer Lloyd	-	TAE00001Z6
LR Lloyds Register	EN 61535	08/20047 (E2)

Téléchargements

Conformité environnementale du produit

Recherche de conformité

Environmental Product
Compliance 890-874



Données CAD/CAE

Données CAD

2D/3D Models 890-874



Données CAE

ZUKEN Portal 890-874

