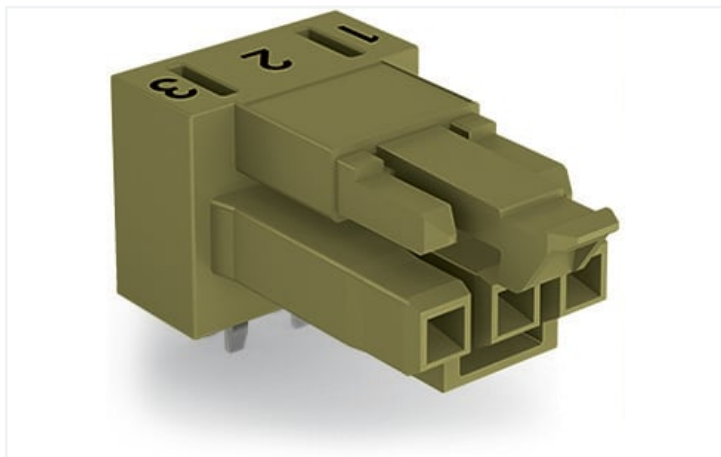


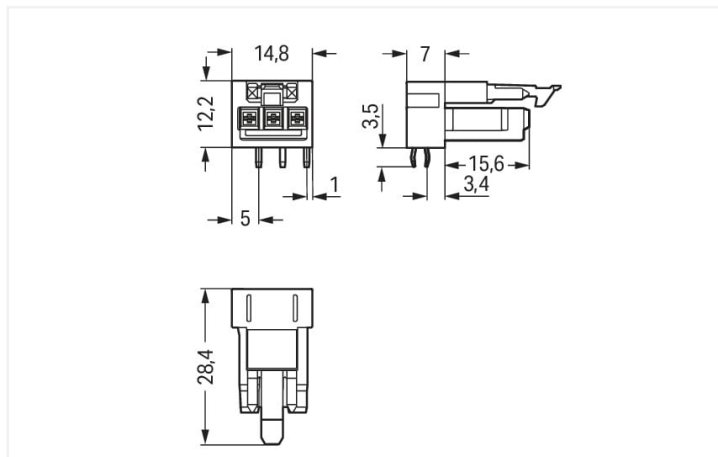
## Fiche technique | Référence: 890-863/011-000

connecteur femelle pour circuits imprimés; Coudé; 3 pôles; Cod. B; vert clair

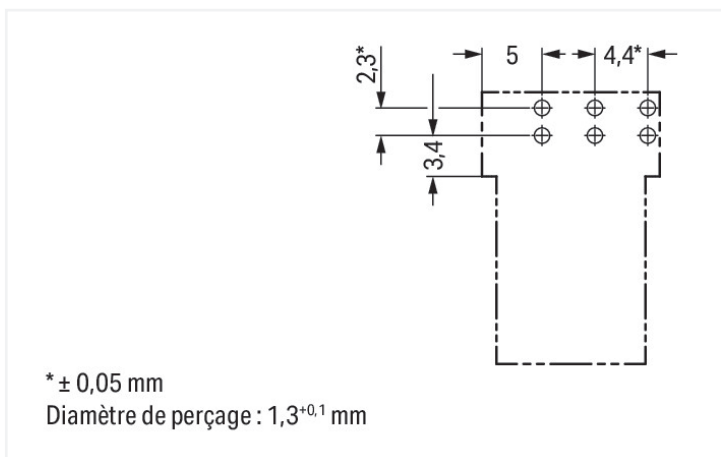
<https://www.wago.com/890-863/011-000>



Couleur: ■ Vert clair



Dimensions en mm



Dimensions en mm

Connecteurs femelles *WINSTA*® MINI intensité nominale 16 A

WAGO propose différentes solutions de connexion pour chaque tâche dans l'installation du bâtiment. Par exemple les connecteurs femelles *WINSTA*® MINI avec protection contre l'inversion. Notre large sélection de connecteurs PCB avec différents sens d'enfichage et types d'actionnement vous offre toujours la bonne solution pour votre application. Pour plus de sécurité dans l'installation électrique, le connecteur pour circuits imprimés est équipé d'une protection mécanique contre les erreurs d'inversion. Les connecteurs pour circuits imprimés de codage B de la famille *WINSTA*® MINI sont disponibles en gris, vert clair ou rose et permettent ainsi de différencier les circuits, par ex. pour les pompes, l'éclairage ou les stores. Des marquages de pôles spécifiques au client sont également possibles. Notre plus petit système de connecteurs *WINSTA*® MINI démontre de manière fiable ses avantages, en particulier dans les espaces les plus restreints. Peu encombrant et, grâce à la technologie de connexion à ressort Push-in CAGE CLAMP®, également un gain de temps - car l'installation nécessite peu d'entretien et ne nécessite aucune vis.

*WINSTA*® MINI – des solutions pour vos installations électriques - protégées contre l'inversion et sans entretien

Avec le système de connecteurs *WINSTA*®, l'installation électrique devient enfichable. Cela permet de gagner du temps, de réduire les coûts et de minimiser les efforts de maintenance. Optez pour la durabilité et la qualité – avec impression de WAGO, le câblage de plusieurs composants électriques est considérablement simplifié.

Avec le système *WINSTA*® MINI vous profitez :

- l'absence d'erreurs grâce à la protection contre l'inversion
- petite taille pour les conducteurs jusqu'à une section de 1,5 mm<sup>2</sup>
- avec le codage B pour une utilisation de l'automatisation des processus par exemple tels que la technologie d'éclairage
- prêt à installer, utilisable immédiatement
- remplacement rapide des terminaux défectueux pendant le fonctionnement

## Remarques

Variantes pour Ex i :

Autres marquages de pôles

D'autres variantes peuvent être demandées au service commercial de WAGO ou, si nécessaire, configurées sur <https://configurator.wago.com>.

## Données électriques

| Données de référence selon          | IEC/EN 60664-1 |     |    |
|-------------------------------------|----------------|-----|----|
| Overvoltage category                | III            | III | II |
| Pollution degree                    | 3              | 2   | 2  |
| Tension de référence                | 250 V          | -   | -  |
| Tension assignée de tenue aux chocs | 4 kV           | -   | -  |
| Courant de référence                | 16 A           | -   | -  |

### Ratings per IEC/EN – Notes

Remarque Courant de référence 13 A courant de charge pour 3 pôles

| Données d'approbation selon | UL 1977 |
|-----------------------------|---------|
| Tension de référence        | 600 V   |
| Courant de référence        | 14 A    |

### Général

Indication sur la résistance de passage env. 1 mΩ résistance de passage  
env. 0,25 mΩ entre connecteur femelle et mâle

## Données de raccordement

|                             |   |
|-----------------------------|---|
| Nombre total des potentiels | 3 |
| nombre des niveaux          | 1 |

### Connexion 1

Nombre de pôles 3

## Données géométriques

|                                    |                          |
|------------------------------------|--------------------------|
| Pas                                | 4,4 mm / 0.173 inch      |
| Largeur                            | 14,8 mm / 0.583 inch     |
| Hauteur                            | 15,7 mm / 0.618 inch     |
| Hauteur utile                      | 12,2 mm / 0.48 inch      |
| Profondeur                         | 28,4 mm / 1.118 inch     |
| Longueur de la broche à souder     | 3,5 mm                   |
| Dimensions broche à souder         | 1 x 0,8 mm               |
| Diamètre de perçage avec tolérance | 1,3 <sup>(+0,1)</sup> mm |

## Données mécaniques

|   |  |
|---|--|
| Application                                       | Technique de commande  |
| Codage  | B  |
| codage variable                                   | Non  |
| Impression  | 1 2 3  |
| Repérage du potentiel                             | 1 2 3  |
| Force d'enfichage d'une connexion par enfichage   | env. 20 ... 70 N (en fonction du nombre de pôles)  |
| Force de maintien d'une connexion par enfichage   | avec verrouillage : > 80 N   |
| Force de séparation d'une connexion par enfichage | sans verrouillage : environ 20 ... 70 N (en fonction du nombre de pôles)                         |
| Nombre de cycles d'enfichage                      | 200, sans charge ohmique<br>100, avec charge ohmique $I_N = 16 A$ , testé (1,5 mm <sup>2</sup> ) |
| Mode de construction                              | type incliné   |

## Connexion

|  |  |
|--|--|
| Version de contact dans le domaine des connecteurs       | Connecteurs femelles   |
| Type de connexion de connecteur                          | pour circuit imprimé   |
| Protection contre l'inversion                            | Oui  |
| Indication sur la protection contre l'erreur d'enfichage | Tous les composants WINSTA® sont protégés à 100% contre le contact direct par rapport :<br>a.) à l'enfichage de différents nombres de pôles<br>b.) à l'enfichage avec une rotation de 180°<br>c.) à l'enfichage décalé latéralement<br>d.) à l'enfichage unipolaire  |
| Sens d'enfichage au circuit imprimé                      | 0°   |
| cliquets de verrouillage                                 | Oui  |
| Verrouillage de la connexion par enfichage               | Cliquet de verrouillage  |
| Remarque sur le verrouillage                             | Les connecteurs encastrables pour luminaires ou autres équipements ainsi que tous les types de distributeurs sont prééquipés de cliquets assurant le verrouillage des connecteurs mâles et femelles. Un cliquet de verrouillage supplémentaire est nécessaire uniquement dans le cas d'une « connexion volante » (mâle/femelle). |

## Contacts circuits imprimés

|  |                               |
|--|-------------------------------|
| Contacts circuits imprimés               | THT                           |
| Affectation broche à souder              | 2 broches à souder/pôle ligne |
| Nombre de broches à souder par potentiel | 2                             |

## Données du matériau

|                                    |  |
|------------------------------------|--|
| Remarque Données du matériau       | <a href="#">Vous trouverez ici des informations sur les spécifications de matériel</a> |
| Couleur                            | Vert clair   |
| Couleur de couvercle               | gris   |
| Groupe du matériau isolant         | I  |
| Matière isolante Boîtier principal | Polyamide (PA66)   |
| Classe d'inflammabilité selon UL94 | V0   |
| Matériau des ressorts de serrage   | Ressort en acier Chrome-Nickel (CrNi)  |
| Matériau du contact                | Cuivre ou bien alliage de cuivre ; traité en surface                                   |
| Surface du contact                 | Étain  |
| Charge calorifique                 | 0,016 MJ   |
| Poids                              | 3,4 g  |

## Conditions d'environnement

|  |   |
|--|---|
| Température d'utilisation                            | -5 ... +40 °C                               |
| Température d'utilisation continue                   | -35 ... +85 °C                              |
| Indication sur la température d'utilisation continue | Parties isolantes pour températures ≤ 105°C |

## Données commerciales

|                          |               |
|--------------------------|---------------|
| eCl@ss 10.0              | 27-44-06-05   |
| eCl@ss 9.0               | 27-44-06-05   |
| ETIM 8.0                 | EC002637      |
| ETIM 7.0                 | EC002637      |
| Unité d'emb. (SUE)       | 100 pce(s)    |
| Type d'emballage         | Carton        |
| Pays d'origine           | PL            |
| GTIN                     | 4050821696032 |
| Numéro du tarif douanier | 85366990990   |

## Conformité environnementale du produit

État de conformité RoHS

Compliant, No Exemption

## Approbations / certificats

### Homologations générales



| Homologation                               | Norme     | Nom du certificat |
|--|-----------|-------------------|
| CB<br>DEKRA Certification B.V.             | IEC 61984 | NL-64351          |
| CB<br>DEKRA Certification B.V.             | EN 61984  | 71-112993         |
| cURus<br>Underwriters Laboratories<br>Inc. | UL 1977   | E45171            |
| KEMA/KEUR<br>DEKRA Certification B.V.      | EN 60320  | 2148952.04        |

### Déclarations de conformité et de fabricant

| Homologation  | Norme | Nom du certificat |
|---|-------|-------------------|
| EU-Declaration of Confor-<br>mity<br>WAGO GmbH & Co. KG | -     | -                 |
| UK-Declaration of Confor-<br>mity<br>WAGO GmbH & Co. KG | -     | -                 |

### Homologations pour le secteur marine



| Homologation  | Norme    | Nom du certificat |
|---|----------|-------------------|
| DNV GL<br>Det Norske Veritas, Ger-<br>manischer Lloyd | -        | TAE00001Z6        |
| LR<br>Lloyds Register                                 | EN 61535 | 08/20047 (E2)     |

## Téléchargements

### Conformité environnementale du produit

#### Recherche de conformité

Environmental Product  
Compliance  
890-863/011-000



### Données CAD/CAE

#### Données CAD

2D/3D Models  
890-863/011-000



#### Données CAE

ZUKEN Portal  
890-863/011-000

