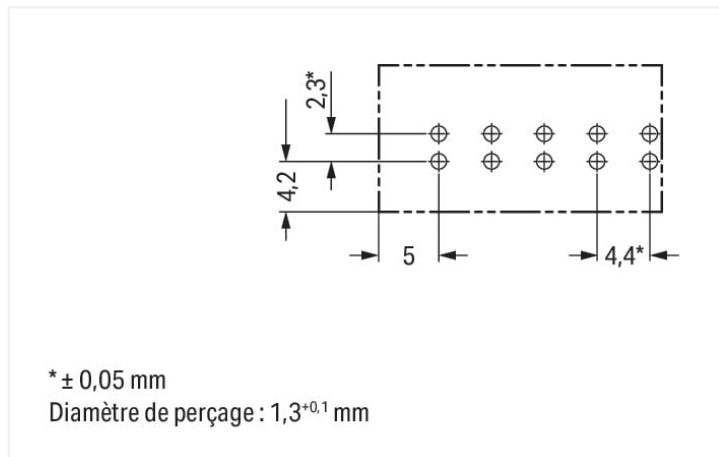


Fiche technique | Référence: 890-855
connecteurs pour circuits imprimés; Droit; 5 pôles; Cod. B; gris

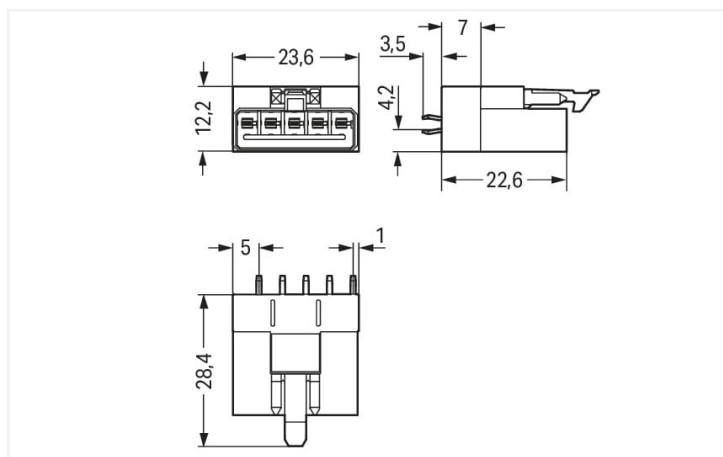
<https://www.wago.com/890-855>



Couleur: ■ gris



Dimensions en mm



Dimensions en mm

Connecteur mâle WINSTA® MINI avec codage B

Les connecteurs mâles WINSTA® MINI avec protection contre l'inversion sont compacts et en même temps puissants bornes PCB. Ils offrent un fonctionnement pratique et la plus grande flexibilité possible lors de l'installation. Notre large sélection de connecteurs PCB avec différents sens d'enfichage et types d'actionnement vous offre toujours la bonne solution pour votre application. La couleur et le codage mécanique des connecteurs pour circuits imprimés garantissent une installation sans erreur des composants individuels – y compris une protection contre l'inversion. Les connecteurs pour circuits imprimés de codage B de la famille WINSTA® MINI sont disponibles en gris, vert clair ou rose et permettent ainsi de différencier les circuits, par ex. pour les pompes, l'éclairage ou les stores. Des marquages de pôles spécifiques au client sont également possibles. Grâce à ses dimensions particulièrement réduites, notre système de connecteurs WINSTA® MINI avec technologie de connexion à ressort Push-in CAGE CLAMP® est particulièrement adapté aux espaces restreints, c'est-à-dire au raccordement dans les espaces les plus réduits.

WINSTA® MINI – des solutions pour vos installations électriques - protégées contre l'inversion et sans entretien

Le système de connecteurs WINSTA® est parfaitement adapté aux exigences élevées de l'installation des bâtiments. Il rend les installations électriques enfichables et donc plus rapides, plus sûres et sans erreur. La solution système assemblée maximise ces avantages sur le chantier. Vous aussi, vous pouvez désormais réduire vos coûts d'installation

Avec le système WINSTA® MINI vous profitez :

- protection contre l'inversion connecteurs pour circuits imprimés
- protection IP40 continue
- avec le codage B pour une utilisation de l'automatisation des processus par exemple tels que la technologie d'éclairage
- prêt à installer, utilisable immédiatement
- installation électrique structurée et rapide

Remarques

Variantes pour Ex i :

Autres marquages de pôles

D'autres variantes peuvent être demandées au service commercial de WAGO ou, si nécessaire, configurées sur <https://configurator.wago.com>.

Données électriques

| Données de référence selon | IEC/EN 60664-1 | | |
|-------------------------------------|----------------|-----|----|
| Overvoltage category | III | III | II |
| Pollution degree | 3 | 2 | 2 |
| Tension de référence | 250 V | - | - |
| Tension assignée de tenue aux chocs | 4 kV | - | - |
| Courant de référence | 16 A | - | - |

Ratings per IEC/EN – Notes

| | |
|-------------------------------|--------------------------------------------------------------------------------|
| Remarque Courant de référence | 3 A courant de charge pour 3 pôles 10 A courant de charge pour 4 et 5 pôles |
|-------------------------------|--------------------------------------------------------------------------------|

| Données d'approbation selon | UL 1977 |
|-----------------------------|---------|
| Tension de référence | 600 V |
| Courant de référence | 12 A |

Général

| | |
|-----------------------------------------|----------------------------------------------------------------------------------|
| Indication sur la résistance de passage | env. 1 mΩ résistance de passage env. 0,25 mΩ entre connecteur femelle et mâle |
|-----------------------------------------|----------------------------------------------------------------------------------|

Données de raccordement

| | |
|-----------------------------|---|
| Nombre total des potentiels | 5 |
| nombre des niveaux | 1 |

Connexion 1

| | |
|-----------------|---|
| Nombre de pôles | 5 |
|-----------------|---|

Données géométriques

| | |
|------------------------------------|--------------------------|
| Pas | 4,4 mm / 0.173 inch |
| Largeur | 23,6 mm / 0.929 inch |
| Hauteur | 31,9 mm / 1.256 inch |
| Hauteur utile | 28,4 mm / 1.118 inch |
| Profondeur | 12,2 mm / 0.48 inch |
| Longueur de la broche à souder | 3,5 mm |
| Dimensions broche à souder | 1 x 0,8 mm |
| Diamètre de perçage avec tolérance | 1,3 ^(+0,1) mm |

Données mécaniques

| | |
|---------------------------------------------------|--------------------------------------------------------------------------------------------------|
| Application | Technique de commande |
| Codage | B |
| codage variable | Non |
| Impression | 5 4 3 2 1 |
| Repérage du potentiel | 5 4 3 2 1 |
| Force d'enfichage d'une connexion par enfichage | env. 20 ... 70 N (en fonction du nombre de pôles) |
| Force de maintien d'une connexion par enfichage | avec verrouillage : > 80 N |
| Force de séparation d'une connexion par enfichage | sans verrouillage : environ 20 ... 70 N (en fonction du nombre de pôles) |
| Nombre de cycles d'enfichage | 200, sans charge ohmique 100, avec charge ohmique $I_N = 16 A$, testé (1,5 mm ²) |
| Mode de construction | mode de construction droit |

Connexion

| | |
|----------------------------------------------------------|----------------------------------------------------------------------------------------------------------------------------------------------------------------------------------------------------------------------------------------------------------------------------------------------------------------------------------|
| Version de contact dans le domaine des connecteurs | Connecteurs mâles |
| Type de connexion de connecteur | pour circuit imprimé |
| Protection contre l'inversion | Oui |
| Indication sur la protection contre l'erreur d'enfichage | Tous les composants WINSTA® sont protégés à 100% contre le contact direct par rapport : a.) à l'enfichage de différents nombres de pôles b.) à l'enfichage avec une rotation de 180° c.) à l'enfichage décalé latéralement d.) à l'enfichage unipolaire |
| Sens d'enfichage au circuit imprimé | 90 ° |
| cliquets de verrouillage | Oui |
| Verrouillage de la connexion par enfichage | Cliquet de verrouillage |
| Remarque sur le verrouillage | Les connecteurs encastrables pour luminaires ou autres équipements ainsi que tous les types de distributeurs sont prééquipés de cliquets assurant le verrouillage des connecteurs mâles et femelles. Un cliquet de verrouillage supplémentaire est nécessaire uniquement dans le cas d'une « connexion volante » (mâle/femelle). |

Contact circuits imprimés

| | |
|------------------------------------------|-------------------------------|
| Contact circuits imprimés | THT |
| Affectation broche à souder | 2 broches à souder/pôle ligne |
| Nombre de broches à souder par potentiel | 2 |

Données du matériau

| | |
|------------------------------------|----------------------------------------------------------------------------------------|
| Remarque Données du matériau | Vous trouverez ici des informations sur les spécifications de matériel |
| Couleur | gris |
| Couleur de couvercle | gris |
| Groupe du matériau isolant | I |
| Matière isolante Boîtier principal | Polyamide (PA66) |
| Classe d'inflammabilité selon UL94 | V0 |
| Matériau des ressorts de serrage | Ressort en acier Chrome-Nickel (CrNi) |
| Matériau du contact | Cuivre ou bien alliage de cuivre ; traité en surface |
| Surface du contact | Étain |
| Charge calorifique | 0,094 MJ |
| Poids | 4,8 g |

Conditions d'environnement

| | |
|------------------------------------------------------|---------------------------------------------|
| Température d'utilisation | -5 ... +40 °C |
| Température d'utilisation continue | -35 ... +85 °C |
| Indication sur la température d'utilisation continue | Parties isolantes pour températures ≤ 105°C |

Données commerciales

| | |
|--------------------------|---------------|
| eCl@ss 10.0 | 27-44-06-05 |
| eCl@ss 9.0 | 27-44-06-05 |
| ETIM 8.0 | EC002637 |
| ETIM 7.0 | EC002637 |
| Unité d'emb. (SUE) | 50 pce(s) |
| Type d'emballage | Carton |
| Pays d'origine | PL |
| GTIN | 4050821890010 |
| Numéro du tarif douanier | 85366990990 |

Conformité environnementale du produit

État de conformité RoHS

Compliant, No Exemption

Approbations / certificats

Homologations générales



| Homologation | Norme | Nom du certificat |
|--------------------------------------------|-----------|-------------------|
| CB DEKRA Certification B.V. | IEC 61984 | NL-64351 |
| CB DEKRA Certification B.V. | EN 61984 | 71-112993 |
| cURus Underwriters Laboratories Inc. | UL 1977 | E45171 |
| KEMA/KEUR DEKRA Certification B.V. | EN 60320 | 2148952.04 |

Déclarations de conformité et de fabricant

| Homologation | Norme | Nom du certificat |
|---------------------------------------------------------|-------|-------------------|
| EU-Declaration of Confor- mity WAGO GmbH & Co. KG | - | - |
| UK-Declaration of Confor- mity WAGO GmbH & Co. KG | - | - |

Homologations pour le secteur marine




| Homologation | Norme | Nom du certificat |
|-------------------------------------------------------|----------|-------------------|
| DNV GL Det Norske Veritas, Ger- manischer Lloyd | - | TAE00001Z6 |
| LR Lloyds Register | EN 61535 | 08/20047 (E2) |

Téléchargements


Conformité environnementale du produit

Recherche de conformité

 Environmental Product
Compliance 890-855
 

Données CAD/CAE

Données CAD

 2D/3D Models 890-855
 

Données CAE

 ZUKEN Portal 890-855
 