

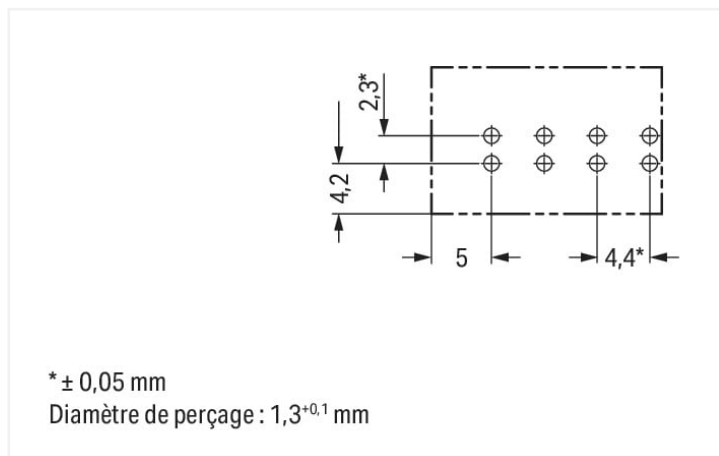
## Fiche technique | Référence: 890-824

connecteur femelle pour circuits imprimés; Droit; 4 pôles; Cod. A; blanc

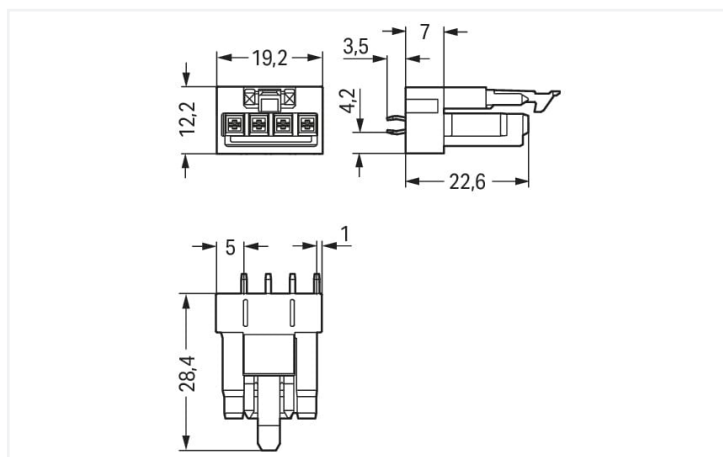
<https://www.wago.com/890-824>



Couleur: ■ blanc



Dimensions en mm



Dimensions en mm

Connecteurs femelles WINSTA® MINI intensité nominale 16 A

Les connecteurs femelles WINSTA® MINI avec protection contre l'inversion sont compacts et en même temps puissants bornes PCB. Ils offrent un fonctionnement pratique et la plus grande flexibilité possible lors de l'installation. Les connecteurs PCB avec technologie de connexion à ressort et technologie Push-in CAGE CLAMP® de WAGO permettent des connexions de bornes rapides, résistantes aux vibrations et sans entretien. Les options de codage réduisent les erreurs d'installation et vous permettent de câbler tous les terminaux rapidement et en toute sécurité. Grâce à la couleur et au codage mécanique A des connecteurs pour circuits imprimés-WINSTA® MINI, différents circuits peuvent être clairement distingués. Grâce à ses dimensions particulièrement réduites, notre système de connecteurs WINSTA® MINI avec technologie de connexion à ressort Push-in CAGE CLAMP® est particulièrement adapté aux espaces restreints, c'est-à-dire au raccordement dans les espaces les plus réduits.

WINSTA® MINI – des solutions pour vos installations électriques - protégées contre l'inversion et sans entretien

WINSTA® est le système de connecteurs parfaitement adapté aux exigences élevées de l'installation électrique. Il garantit un montage sûr, rapide et surtout sans erreur des terminaux et des connecteurs. Vous aussi, vous pouvez désormais réduire vos coûts d'installation

Avec le système WINSTA® MINI vous profitez :

- l'absence d'erreurs grâce à la protection contre l'inversion
- petite taille pour les conducteurs jusqu'à une section de 1,5 mm<sup>2</sup>
- avec codage A pour un grand nombre de domaines d'application
- solutions selon les besoins du client
- remplacement rapide des terminaux défectueux pendant le fonctionnement

## Données électriques

## Données de référence selon

## IEC/EN 60664-1

Overvoltage category	III	III	II
Pollution degree	3	2	2
Tension de référence	250 V	-	-
Tension assignée de tenue aux chocs	4 kV	-	-
Courant de référence	16 A	-	-

## Données d'approbation selon

## UL 1977

Tension de référence	600 V
Courant de référence	12 A

## Général

Indication sur la résistance de passage	env. 1 mΩ résistance de passage env. 0,25 mΩ entre connecteur femelle et mâle
---	--

## Données de raccordement

Nombre total des potentiels	4
nombre des niveaux	1

## Connexion 1

Nombre de pôles	4
-----------------	---

## Données géométriques

Pas	4,4 mm / 0.173 inch
Largeur	19,2 mm / 0.756 inch
Hauteur	31,9 mm / 1.256 inch
Hauteur utile	28,4 mm / 1.118 inch
Profondeur	12,2 mm / 0.48 inch
Longueur de la broche à souder	3,5 mm
Dimensions broche à souder	1 x 0,8 mm
Diamètre de perçage avec tolérance	1,3 <sup>(+0,1)</sup> mm

## Données mécaniques

Application	Applications alimentation réseau générales
Codage	A
codage variable	Non
Impression	N 2/L 1/L'
Repérage du potentiel	N 2/L 1/L'
Force d'enfichage d'une connexion par enfichage	env. 20 ... 70 N (en fonction du nombre de pôles)
Force de maintien d'une connexion par enfichage	avec verrouillage : > 80 N
Force de séparation d'une connexion par enfichage	sans verrouillage : environ 20 ... 70 N (en fonction du nombre de pôles)
Nombre de cycles d'enfichage	200, sans charge ohmique
Mode de construction	mode de construction droit

## Connexion

Version de contact dans le domaine des connecteurs	Connecteurs femelles
Type de connexion de connecteur	pour circuit imprimé
Protection contre l'inversion	Oui
Indication sur la protection contre l'erreur d'enfichage	Tous les composants WINSTA® sont protégés à 100% contre le contact direct par rapport : a.) à l'enfichage de différents nombres de pôles b.) à l'enfichage avec une rotation de 180° c.) à l'enfichage décalé latéralement d.) à l'enfichage unipolaire
Sens d'enfichage au circuit imprimé	90 °
cliquets de verrouillage	Oui
Verrouillage de la connexion par enfichage	Cliquet de verrouillage

## Connexion

Remarque sur le verrouillage

Les connecteurs encastrables pour luminaires ou autres équipements ainsi que tous les types de distributeurs sont prééquipés de cliquets assurant le verrouillage des connecteurs mâles et femelles. Un cliquet de verrouillage supplémentaire est nécessaire uniquement dans le cas d'une « connexion volante » (mâle/femelle).

## Contacts circuits imprimés

Contacts circuits imprimés	THT
Affectation broche à souder	2 broches à souder/pôle ligne
Nombre de broches à souder par potentiel	2

## Données du matériau

Remarque Données du matériau	<a href="#">Vous trouverez ici des informations sur les spécifications de matériel</a>
Couleur	blanc
Couleur de couvercle	gris
Groupe du matériau isolant	I
Matière isolante Boîtier principal	Polyamide (PA66)
Classe d'inflammabilité selon UL94	V0
Matériau des ressorts de serrage	Ressort en acier Chrome-Nickel (CrNi)
Matériau du contact	Cuivre ou bien alliage de cuivre ; traité en surface
Surface du contact	Étain
Charge calorifique	0,075 MJ
Poids	4,4 g

## Conditions d'environnement

Température d'utilisation	-5 ... +40 °C
Température d'utilisation continue	-35 ... +85 °C
Indication sur la température d'utilisation continue	Parties isolantes pour températures ≤ 105°C

## Données commerciales

Product Group	20 (Winsta)
eCl@ss 10.0	27-44-06-05
eCl@ss 9.0	27-44-06-05
ETIM 8.0	EC002637
ETIM 7.0	EC002637
Unité d'emb. (SUE)	50 pce(s)
Type d'emballage	Carton
Pays d'origine	PL
GTIN	4050821695554
Numéro du tarif douanier	85366990990

## Conformité environnementale du produit

État de conformité RoHS	Compliant, No Exemption
-------------------------	-------------------------

## Approbations / certificats

### Homologations générales



Homologation	Norme	Nom du certificat
CCA DEKRA Certification B.V.	EN 61535	71-123231
CCA DEKRA Certification B.V.	IEC 61535	NL-85020
cURus Underwriters Laboratories Inc.	UL 1977	E45171

### Déclarations de conformité et de fabricant

Homologation	Norme	Nom du certificat
--------------	-------	-------------------

EU-Declaration of Confor- mity WAGO GmbH & Co. KG	-	-
---	---	---

UK-Declaration of Confor- mity WAGO GmbH & Co. KG	-	-
---	---	---

### Homologations pour le secteur marine



Homologation	Norme	Nom du certificat
ABS American Bureau of Ship- ping	Steel Vessel Rules	19-HG1869855-PDA
DNV GL Det Norske Veritas, Ger- manischer Lloyd	-	TAE00001Z6
LR Lloyds Register	EN 61535	08/20047 (E2)

## Téléchargements

### Conformité environnementale du produit

#### Recherche de conformité

Environmental Product  
Compliance 890-824



### Données CAD/CAE

#### Données CAD

2D/3D Models 890-824



#### Données CAE

ZUKEN Portal 890-824



### PCB Design

Symbol and Footprint  
via SamacSys 890-824



Symbol and Footprint  
via Ultra Librarian  
890-824

