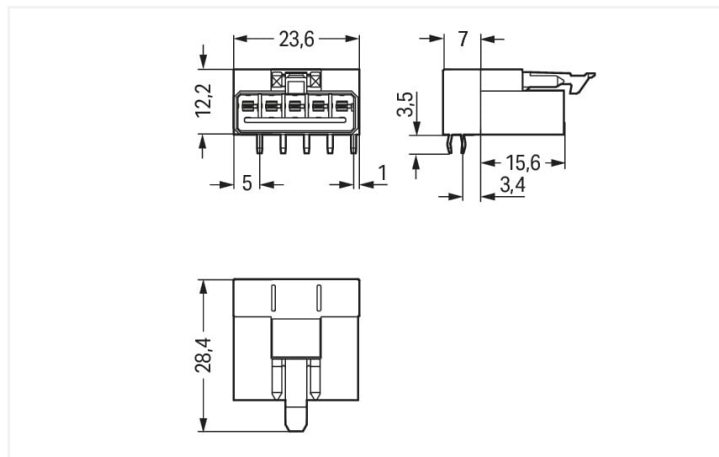
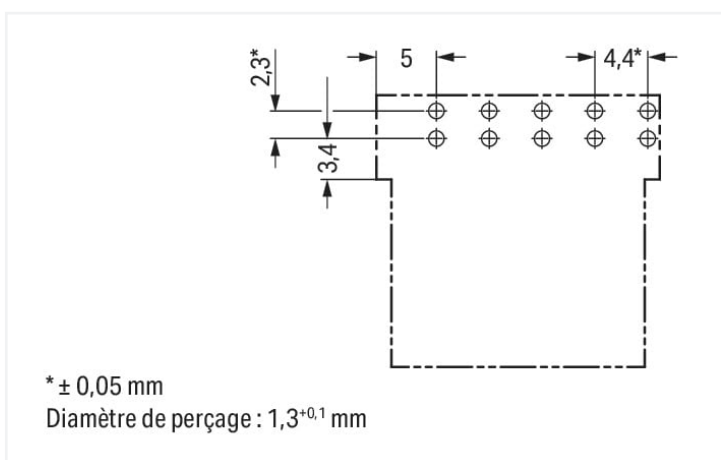


Couleur: ■ noir



Dimensions en mm



Dimensions en mm

Connecteur mâle WAGOSTA® MINI intensité nominale 13 A

Le connecteur mâle WAGOSTA® MINI avec protection contre l'inversion réduit les coûts et l'espace grâce à sa taille compacte. Les connecteurs PCB avec technologie de connexion à ressort et technologie Push-in CAGE CLAMP® de WAGO permettent des connexions de bornes rapides, résistantes aux vibrations et sans entretien. La couleur et le codage mécanique des connecteurs pour circuits imprimés garantissent une installation sans erreur des composants individuels – y compris une protection contre l'inversion. Grâce à la couleur et au codage mécanique A des connecteurs pour circuits imprimés WAGOSTA® MINI, différents circuits peuvent être clairement distingués. Notre plus petit système de connecteurs WAGOSTA® MINI démontre de manière fiable ses avantages, en particulier dans les espaces les plus restreints. Peu encombrant et, grâce à la technologie de connexion à ressort Push-in CAGE CLAMP®, également un gain de temps – car l'installation nécessite peu d'entretien et ne nécessite aucune vis.

Réduisez les coûts grâce à une mise en service plus rapide – solutions WAGOSTA® MINI

WAGOSTA® est le système de connecteurs parfaitement adapté aux exigences élevées de l'installation électrique. Il offre un montage sans erreur de câbles et de composants, rapide et sûr. Vous aussi, vous pouvez désormais réduire vos coûts d'installation.

Avec le système WAGOSTA® MINI vous profitez :

- protection contre l'inversion connecteurs pour circuits imprimés
- petite taille pour les conducteurs jusqu'à une section de 1,5 mm²
- pour n'importe quelle application électrique
- prêt à installer, utilisable immédiatement
- remplacement rapide des unités défectueuses pendant le fonctionnement

Données électriques

Données de référence selon		IEC/EN 60664-1			Données d'approbation selon		UL 1977	
Overvoltage category		III	III	II	Tension de référence	600 V		
Pollution degree		3	2	2	Courant de référence	12 A		
Tension de référence	250 V	-	-	-				
Tension assignée de tenue aux chocs	4 kV	-	-	-				
Courant de référence	13 A	-	-	-				

Général

Indication sur la résistance de passage	env. 1 mΩ résistance de passage env. 0,25 mΩ entre connecteur femelle et mâle
---	--

Données de raccordement

Nombre total des potentiels	5	Connexion 1	
nombre des niveaux	1	Nombre de pôles	5

Données géométriques

Pas	4,4 mm / 0.173 inch
Largeur	23,6 mm / 0.929 inch
Hauteur	15,7 mm / 0.618 inch
Hauteur utile	12,2 mm / 0.48 inch
Profondeur	28,4 mm / 1.118 inch
Longueur de la broche à souder	3,5 mm
Dimensions broche à souder	1 x 0,8 mm
Diamètre de perçage avec tolérance	1,3 ^(+0,1) mm

Données mécaniques

Application	Applications alimentation réseau générales
Codage	A
codage variable	Non
Impression	3 2 1 N
Repérage du potentiel	3 2 1 N
Force d'enfichage d'une connexion par enfichage	env. 20 ... 70 N (en fonction du nombre de pôles)
Force de maintien d'une connexion par enfichage	avec verrouillage : > 80 N
Force de séparation d'une connexion par enfichage	sans verrouillage : environ 20 ... 70 N (en fonction du nombre de pôles)
Nombre de cycles d'enfichage	200, sans charge ohmique
Mode de construction	type incliné

Connexion

Version de contact dans le domaine des connecteurs	Connecteurs mâles
Type de connexion de connecteur	pour circuit imprimé
Protection contre l'inversion	Oui
Indication sur la protection contre l'erreur d'enfichage	Tous les composants <i>WINSTA</i> ® sont protégés à 100% contre le contact direct par rapport : a.) à l'enfichage de différents nombres de pôles b.) à l'enfichage avec une rotation de 180° c.) à l'enfichage décalé latéralement d.) à l'enfichage unipolaire
Sens d'enfichage au circuit imprimé	0°
cliquets de verrouillage	Oui
Verrouillage de la connexion par enfichage	Cliquet de verrouillage

Connexion

Remarque sur le verrouillage

Les connecteurs encastrables pour luminaires ou autres équipements ainsi que tous les types de distributeurs sont prééquipés de cliquets assurant le verrouillage des connecteurs mâles et femelles. Un cliquet de verrouillage supplémentaire est nécessaire uniquement dans le cas d'une « connexion volante » (mâle/femelle).

Contacts circuits imprimés

Contacts circuits imprimés	THT
Affectation broche à souder	2 broches à souder/pôle ligne
Nombre de broches à souder par potentiel	2

Données du matériau

Remarque Données du matériau	Vous trouverez ici des informations sur les spécifications de matériel
Couleur	noir
Couleur de couvercle	gris
Groupe du matériau isolant	I
Matière isolante Boîtier principal	Polyamide (PA66)
Classe d'inflammabilité selon UL94	V0
Matériau des ressorts de serrage	Ressort en acier Chrome-Nickel (CrNi)
Matériau du contact	Cuivre ou bien alliage de cuivre ; traité en surface
Surface du contact	Étain
Charge calorifique	0,096 MJ
Poids	4,9 g

Conditions d'environnement

Température d'utilisation	-5 ... +40 °C
Température d'utilisation continue	-35 ... +85 °C
Indication sur la température d'utilisation continue	Parties isolantes pour températures ≤ 105°C

Données commerciales

eCl@ss 10.0	27-44-06-05
eCl@ss 9.0	27-44-06-05
ETIM 8.0	EC002637
ETIM 7.0	EC002637
Unité d'emb. (SUE)	50 pce(s)
Type d'emballage	Carton
Pays d'origine	PL
GTIN	4050821695714
Numéro du tarif douanier	85366990990

Conformité environnementale du produit

État de conformité RoHS	Compliant, No Exemption
-------------------------	-------------------------

Approbations / certificats

Homologations générales



Homologation	Norme	Nom du certificat
CCA DEKRA Certification B.V.	EN 61535	71-123231
CCA DEKRA Certification B.V.	IEC 61535	NL-85020
cURus Underwriters Laboratories Inc.	UL 1977	E45171

Déclarations de conformité et de fabricant

Homologation	Norme	Nom du certificat
--------------	-------	-------------------

EU-Declaration of Confor- mity WAGO GmbH & Co. KG	-	-
---	---	---

UK-Declaration of Confor- mity WAGO GmbH & Co. KG	-	-
---	---	---

Homologations pour le secteur marine



Homologation	Norme	Nom du certificat
ABS American Bureau of Ship- ping	Steel Vessel Rules	19-HG1869855-PDA
DNV GL Det Norske Veritas, Ger- manischer Lloyd	-	TAE00001Z6
LR Lloyds Register	EN 61535	08/20047 (E2)

Téléchargements

Conformité environnementale du produit

Recherche de conformité

Environmental Product
Compliance
890-815/011-000



Données CAD/CAE

Données CAD

2D/3D Models
890-815/011-000



Données CAE

ZUKEN Portal
890-815/011-000

