

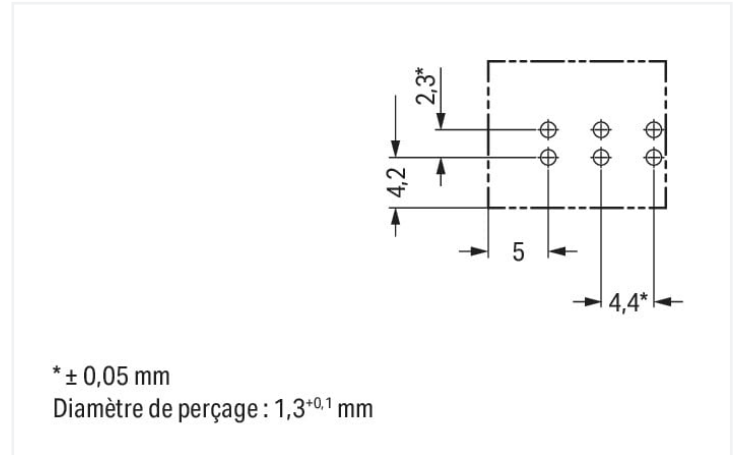
# Fiche technique | Référence: 890-813

## connecteurs pour circuits imprimés; Droit; 3 pôles; Cod. A; noir

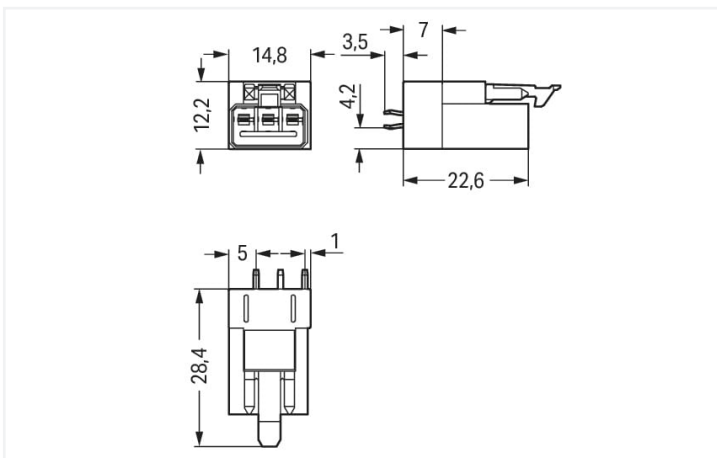
<https://www.wago.com/890-813>



Couleur: ■ noir



Dimensions en mm



Dimensions en mm

### Connecteur mâle WINSTA® MINI avec codage A

Les connecteurs mâles WINSTA® MINI avec cliquet de verrouillage sont compacts et en même temps puissants bornes PCB. Ils offrent un fonctionnement pratique et la plus grande flexibilité possible lors de l'installation. Les connecteurs PCB avec technologie de connexion à ressort et technologie Push-in CAGE CLAMP® de WAGO permettent des connexions de bornes rapides, résistantes aux vibrations et sans entretien. La couleur et le codage mécanique des connecteurs pour circuits imprimés garantissent une installation sans erreur des composants individuels – y compris une protection contre l'inversion. Grâce à la couleur et au codage mécanique A des connecteurs pour circuits imprimés WINSTA® MINI, différents circuits peuvent être clairement distingués. Grâce à ses dimensions particulièrement réduites, notre système de connecteurs WINSTA® MINI avec technologie de connexion à ressort Push-in CAGE CLAMP® est particulièrement adapté aux espaces restreints, c'est-à-dire au raccordement dans les espaces les plus réduits.

Technologie de connexion à ressort Push-in CAGE CLAMP® – câbler vos installations sans vissage fastidieux !

Avec le système de connecteurs WINSTA®, l'installation électrique devient enfichable. Cela permet de gagner du temps, de réduire les coûts et de minimiser les efforts de maintenance. Optez pour la durabilité et la qualité – avec impression de WAGO, le câblage de plusieurs composants électriques est considérablement simplifié.

Avec le système WINSTA® MINI vous profitez :

- de la protection contre l'inversion
- petite taille pour les conducteurs jusqu'à une section de 1,5 mm<sup>2</sup>
- pour n'importe quelle application électrique
- prêt à installer, utilisable immédiatement
- remplacement rapide des unités défectueuses pendant le fonctionnement

## Données électriques

Données de référence selon		IEC/EN 60664-1		Données d'approbation selon		UL 1977	
Overvoltage category		III	III	II	Tension de référence	600 V	
Pollution degree		3	2	2	Courant de référence	14 A	
Tension de référence	250 V	-	-	-			
Tension assignée de tenue aux chocs	4 kV	-	-	-			
Courant de référence	16 A	-	-	-			

## Général

Indication sur la résistance de passage	env. 1 mΩ résistance de passage env. 0,25 mΩ entre connecteur femelle et mâle
---	--

## Données de raccordement

		Connexion 1	
Nombre total des potentiels	3	Nombre de pôles	3
nombre des niveaux	1		
Fonction de mise à la terre	Contact terre avancé		

## Données géométriques

Pas	4,4 mm / 0.173 inch
Largeur	14,8 mm / 0.583 inch
Hauteur	31,9 mm / 1.256 inch
Hauteur utile	28,4 mm / 1.118 inch
Profondeur	12,2 mm / 0.48 inch
Longueur de la broche à souder	3,5 mm
Dimensions broche à souder	1 x 0,8 mm
Diamètre de perçage avec tolérance	1,3 <sup>(+0,1)</sup> mm

## Données mécaniques

Application	Applications alimentation réseau générales
Codage	A
codage variable	Non
Impression	N L
Repérage du potentiel	N L
Force d'enfichage d'une connexion par enfichage	env. 20 ... 70 N (en fonction du nombre de pôles)
Force de maintien d'une connexion par enfichage	avec verrouillage : > 80 N
Force de séparation d'une connexion par enfichage	sans verrouillage : environ 20 ... 70 N (en fonction du nombre de pôles)
Nombre de cycles d'enfichage	200, sans charge ohmique
Mode de construction	mode de construction droit

## Connexion

Version de contact dans le domaine des connecteurs	Connecteurs mâles
Type de connexion de connecteur	pour circuit imprimé
Protection contre l'inversion	Oui
Indication sur la protection contre l'erreur d'enfichage	Tous les composants WINSTA® sont protégés à 100% contre le contact direct par rapport : a.) à l'enfichage de différents nombres de pôles b.) à l'enfichage avec une rotation de 180° c.) à l'enfichage décalé latéralement d.) à l'enfichage unipolaire
Sens d'enfichage au circuit imprimé	90 °
cliquets de verrouillage	Oui
Verrouillage de la connexion par enfichage	Cliquet de verrouillage

## Connexion

Remarque sur le verrouillage

Les connecteurs encastrables pour luminaires ou autres équipements ainsi que tous les types de distributeurs sont prééquipés de cliquets assurant le verrouillage des connecteurs mâles et femelles. Un cliquet de verrouillage supplémentaire est nécessaire uniquement dans le cas d'une « connexion volante » (mâle/femelle).

## Contacts circuits imprimés

Contacts circuits imprimés	THT
Affectation broche à souder	2 broches à souder/pôle ligne
Nombre de broches à souder par potentiel	2

## Données du matériau

Remarque Données du matériau	<a href="#">Vous trouverez ici des informations sur les spécifications de matériel</a>
Couleur	noir
Couleur de couvercle	gris
Groupe du matériau isolant	I
Matière isolante Boîtier principal	Polyamide (PA66)
Classe d'inflammabilité selon UL94	V0
Matériau des ressorts de serrage	Ressort en acier Chrome-Nickel (CrNi)
Matériau du contact	Cuivre ou bien alliage de cuivre ; traité en surface
Surface du contact	Étain
Charge calorifique	0,07 MJ
Poids	3,2 g

## Conditions d'environnement

Température d'utilisation	-5 ... +40 °C
Température d'utilisation continue	-35 ... +85 °C
Indication sur la température d'utilisation continue	Parties isolantes pour températures ≤ 105°C

## Données commerciales

Product Group	20 (Winsta)
eCl@ss 10.0	27-44-06-05
eCl@ss 9.0	27-44-06-05
ETIM 8.0	EC002637
ETIM 7.0	EC002637
Unité d'emb. (SUE)	100 pce(s)
Type d'emballage	Carton
Pays d'origine	PL
GTIN	4050821695509
Numéro du tarif douanier	85366990990

## Conformité environnementale du produit

État de conformité RoHS	Compliant, No Exemption
-------------------------	-------------------------

## Approbations / certificats

### Homologations générales



Homologation	Norme	Nom du certificat
CCA DEKRA Certification B.V.	EN 61535	71-123231
CCA DEKRA Certification B.V.	IEC 61535	NL-85020
cURus Underwriters Laboratories Inc.	UL 1977	E45171

### Déclarations de conformité et de fabricant

Homologation	Norme	Nom du certificat
EU-Declaration of Confor- mity WAGO GmbH & Co. KG	-	-
UK-Declaration of Confor- mity WAGO GmbH & Co. KG	-	-

### Homologations pour le secteur marine



Homologation	Norme	Nom du certificat
ABS American Bureau of Ship- ping	Steel Vessel Rules	19-HG1869855-PDA
DNV GL Det Norske Veritas, Ger- manischer Lloyd	-	TAE00001Z6
LR Lloyds Register	EN 61535	08/20047 (E2)

## Téléchargements

### Conformité environnementale du produit

#### Recherche de conformité

Environmental Product  
Compliance 890-813



### Données CAD/CAE

#### Données CAD

2D/3D Models 890-813



#### Données CAE

ZUKEN Portal 890-813

