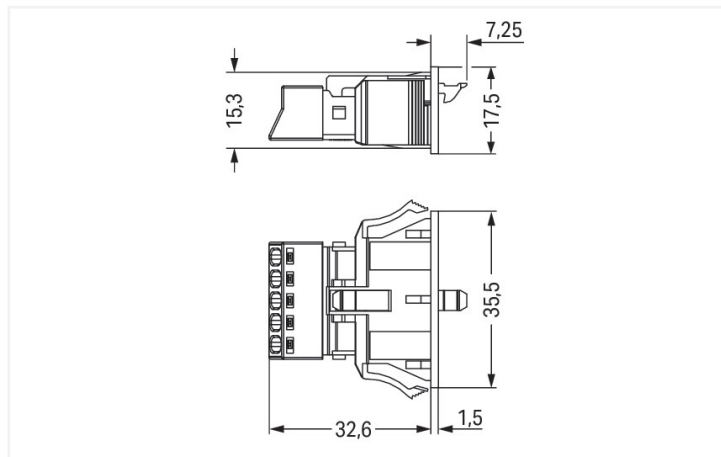
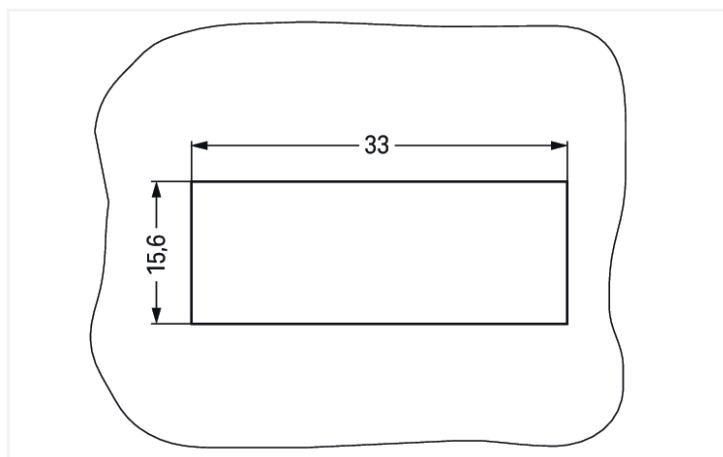


Couleur: ■ rose



Dimensions en mm



Dimensions en mm
Plate thickness: 0.5 ... 2 mm
Cutout tolerance: + 0.1 mm

Please note!

Connecteur mâle WINSTA® MINI avec codage B

Pour la transmission de signal et de puissance : Le connecteur mâle WINSTA® MINI avec cliquet de verrouillage. Pour plus de sécurité dans l'installation électrique, le connecteur d'installation est équipé d'une protection mécanique contre les erreurs d'inversion. Les connecteurs d'installations de codage B de la famille WINSTA® MINI sont disponibles en rose, vert clair ou gris et permettent ainsi de différencier les circuits, par ex. pour les pompes, l'éclairage ou les stores. Des marquages de pôles spécifiques au client sont également possibles. Grâce à ses dimensions particulièrement réduites, notre système de connecteurs WINSTA® MINI avec technologie de connexion à ressort Push-in CAGE CLAMP® est particulièrement adapté aux espaces restreints, c'est-à-dire au raccordement dans les espaces les plus réduits. Avec les variantes encliquetables, les cliquets de verrouillage sont déjà installés en usine. La connexion du snap-in est donc un jeu d'enfant, installées rapidement et solidement verrouillées.

WINSTA® MINI – des solutions pour vos installations électriques - protégées contre l'inversion et sans entretien

WINSTA® est le système de connecteurs parfaitement adapté aux exigences élevées de l'installation électrique. Il garantit un montage sans erreur de câbles et de composants, rapide et sûr. Vous aussi, vous pouvez désormais réduire vos coûts d'installation

Avec le système WINSTA® MINI vous profitez :

- protection contre l'inversion connecteur d'installation
- petite taille pour les conducteurs jusqu'à une section de 1,5 mm²
- avec codage B pour contrôles tels que les stores et l'éclairage
- dimensions exactes
- remplacement rapide des terminaux défectueux pendant le fonctionnement

Remarques

Remarque	The snap-in connectors must be relieved of tensile and transverse forces. A surface finish can influence the edge radius of the cutouts. This may affect the snap-in socket fit, so ensure an adequate fit before use. In addition, the punched edge should be on the inside for punched cutouts. The wings of the snap-in connectors must not be mechanically stressed for a long period before use (e.g., due to a pre-locking position).
Variantes pour Ex i :	Autres marquages de pôles D'autres variantes peuvent être demandées au service commercial de WAGO ou, si nécessaire, configurées sur https://configurator.wago.com .

Données électriques

Données de référence selon	IEC/EN 60664-1			Ratings per IEC/EN – Notes	
Overvoltage category	III	III	II	Remarque Courant de référence	3 A courant de charge pour 3 pôles 10 A courant de charge pour 4 et 5 pôles
Pollution degree	3	2	2		
Tension de référence	400 V	-	-		
Tension assignée de tenue aux chocs	6 kV	-	-		
Courant de référence	16 A	-	-		

Données d'approbation selon	UL 1977	Général	
Tension de référence	600 V	Indication sur la résistance de passage	env. 1 mΩ résistance de passage env. 0,25 mΩ entre connecteur femelle et mâle
Courant de référence	12 A		

Données de raccordement

Points de serrage	5
Nombre total des potentiels	5

Connexion 1

Technique de connexion	Push-in CAGE CLAMP®
Type d'actionnement	Outil de manipulation Push-in
Section nominale	1,5 mm ² / 16 AWG
Conducteur rigide	0,25 ... 1,5 mm ² / 22 ... 16 AWG
Conducteur rigide ; enfichage direct	0,75 ... 1,5 mm ² / 20 ... 16 AWG
conducteurs semi-rigides	0,25 ... 1 mm ² / 22 ... 18 AWG
Conducteur souple	0,25 ... 1,5 mm ² / 22 ... 16 AWG
Conducteurs souples ; avec embout d'extrémité isolé	0,25 ... 0,75 mm ² / 22 ... 20 AWG
Conducteurs souples ; avec embout d'extrémité sans isolation plastique	0,25 ... 0,75 mm ² / 22 ... 20 AWG
Conducteur souple ; avec embout d'extrémité, directement enfichable	0,75 mm ² / 20 AWG
Longueur de dénudage	9 mm / 0.35 inch
Nombre de pôles	5
Axe du conducteur vers la prise	0°

Données géométriques

Pas	4,4 mm / 0.173 inch
Largeur	35,5 mm / 1.398 inch
Hauteur	17,5 mm / 0.689 inch
Profondeur	39,85 mm / 1.569 inch

Données mécaniques

Application	Technique de commande
Codage	B
codage variable	Non
Impression	+ - L N
Repérage du potentiel	+ - L N
Force d'enfichage d'une connexion par enfichage	env. 20 ... 70 N (en fonction du nombre de pôles)
Force de maintien d'une connexion par enfichage	avec verrouillage : > 80 N
Force de séparation d'une connexion par enfichage	sans verrouillage : environ 20 ... 70 N (en fonction du nombre de pôles)
Nombre de cycles d'enfichage	200, sans charge ohmique
Épaisseur de tôle du boîtier	0,5 ... 2 mm / 0.02 ... 0.079 inch
Type de fixation	Bride à encliqueter
Indice de protection	IP20; IP40 en état connecté

Connexion

Version de contact dans le domaine des connecteurs	Connecteurs mâles
Type de connexion de connecteur	pour conducteur
Protection contre l'inversion	Oui
Indication sur la protection contre l'erreur d'enfichage	Tous les composants WINSTA® sont protégés à 100% contre le contact direct par rapport : a.) à l'enfichage de différents nombres de pôles b.) à l'enfichage avec une rotation de 180° c.) à l'enfichage décalé latéralement d.) à l'enfichage unipolaire
cliquets de verrouillage	Oui
Verrouillage de la connexion par enfichage	Cliquet de verrouillage
Remarque sur le verrouillage	Les connecteurs encastrables pour luminaires ou autres équipements ainsi que tous les types de distributeurs sont prééquipés de cliquets assurant le verrouillage des connecteurs mâles et femelles. Un cliquet de verrouillage supplémentaire est nécessaire uniquement dans le cas d'une « connexion volante » (mâle/femelle).

Données du matériau

Remarque Données du matériau	Vous trouverez ici des informations sur les spécifications de matériel
Couleur	rose
Matière isolante Boîtier principal	Polyamide (PA66)
Classe d'inflammabilité selon UL94	V0
Matériau des ressorts de serrage	Ressort en acier Chrome-Nickel (CrNi)
Matériau du contact	Cuivre ou bien alliage de cuivre ; traité en surface
Surface du contact	Étain
Charge calorifique	0,217 MJ
Poids	8 g

Conditions d'environnement

Température d'utilisation	-5 ... +40 °C
Température d'utilisation continue	-35 ... +85 °C
Indication sur la température d'utilisation continue	Parties isolantes pour températures ≤ 105°C

Données commerciales

eCl@ss 10.0	27-44-06-02
eCl@ss 9.0	27-44-06-02
ETIM 8.0	EC002566
ETIM 7.0	EC002566
Unité d'emb. (SUE)	50 (50) pce(s)
Type d'emballage	Carton
Pays d'origine	PL
GTIN	4055143428255
Numéro du tarif douanier	85366990990

Conformité environnementale du produit

État de conformité RoHS	Compliant, No Exemption
-------------------------	-------------------------

Approbations / certificats

Homologations générales



Homologation	Norme	Nom du certificat
CB DEKRA Certification B.V.	EN 61984	NL-64351
CB DEKRA Certification B.V.	EN 61984	71-112993

Déclarations de conformité et de fabricant

Homologation	Norme	Nom du certificat
EU-Declaration of Conformity WAGO GmbH & Co. KG	-	-
UK-Declaration of Conformity WAGO GmbH & Co. KG	-	-

Homologations pour le secteur marine



Homologation	Norme	Nom du certificat
LR Lloyds Register	EN 61535	08/20047 (E2)

Téléchargements

Conformité environnementale du produit



Recherche de conformité

Environmental Product
Compliance
890-795/082-000



Documentation

Texte complémentaire

890-795/082-000	08.06.2015	doc 24.00 KB	
890-795/082-000	19.02.2019	xml 2.92 KB	

Données CAD/CAE

Données CAD

2D/3D Models
890-795/082-000



Données CAE

EPLAN Data Portal
890-795/082-000



WSCAD Universe
890-795/082-000



ZUKEN Portal
890-795/082-000



1 Produits correspondants

1.1 Produit complémentaire

1.1.1 Connecteurs femelles



Réf.: [890-285/082-000](#)

Connecteur femelle; 5 pôles; Cod. B; 1,50 mm²; rose

1.2 Accessoires en option

1.2.1 Couvercle

1.2.1.1 Couvercle



Réf.: [770-693](#)

Pièce de raccordement; 3 pôles; pour découpes de tôle; Matière plastique; blanc



Réf.: [770-643](#)

Pièce de raccordement; 3 pôles; pour découpes de tôle; Matière plastique; noir

1.2.2 Outil

1.2.2.1 Outil de manipulation



Réf.: 890-385

Outil de manipulation; 5 raccords; vert

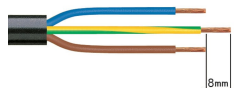


Réf.: 210-719

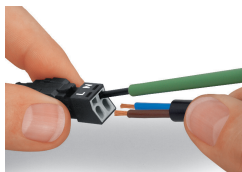
Outil de manipulation; Lame 2,5 x 0,4 mm; avec tige partiellement isolée

Indications de manipulation

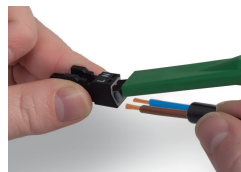
Raccorder le conducteur



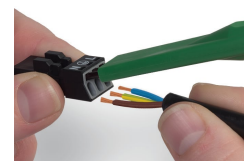
1. Longueur de dégainage = 30 mm (2 pôles), 37 mm (3 pôles), 45 mm (4 et 5 pôles)
2. Longueur de dénudage des fils = 9 mm
3. Avance du fil de mise à la terre = 8 mm



Actionner le ressort de serrage à l'aide d'un outil de manipulation dont la largeur de lame est de 2,5 mm et introduire le fil dénudé jusqu'en butée pour raccorder des conducteurs souples. La connexion des câbles rigides se réalise par insertion directe.

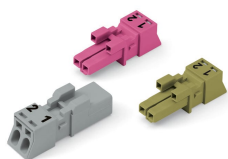


Pour le raccordement des conducteurs souples, ouvrir les deux ressorts de serrage à l'aide de l'outil de manipulation 890-382 et introduire le fil dénudé jusqu'en butée. La connexion des câbles rigides se réalise par insertion directe.



Pour le raccordement des conducteurs souples, ouvrir tous les ressorts de serrage à l'aide de l'outil de manipulation 890-383 et introduire le fil dénudé jusqu'en butée. La connexion des câbles rigides se réalise par insertion directe.

Protection contre l'inversion



Dans le codage B, des connecteurs de couleur différente ont une compatibilité d'enfichage entre eux.

A observer absolument: Il existe une identification des différents circuits par la couleur et/ou les différents marquages de pôles. On ne peut connecter que des connecteurs de la même couleur et marqués de la même manière.



Les connecteurs de codage B (ici représentés en gris) ne se distinguent pas seulement par la couleur mais aussi par leur conception mécanique, cela implique qu'il n'y a pas de compatibilité d'enfichage avec aucun autre codage.

