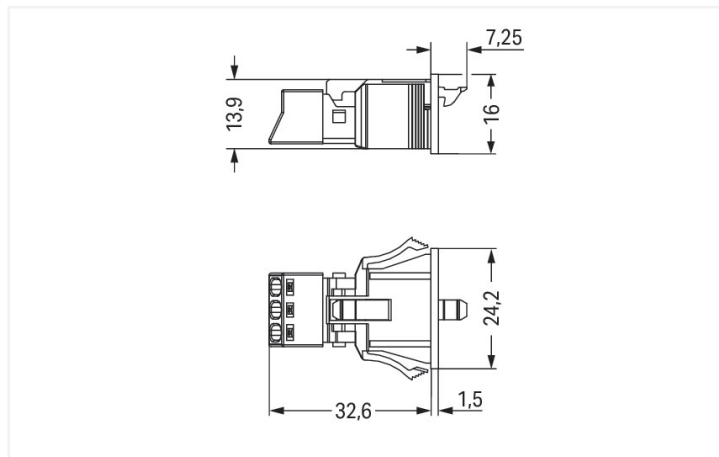


Couleur: ■ Vert clair

Identique à la figure



Dimensions en mm

### Connecteur mâle WINSTA® MINI intensité nominale 16 A

Le connecteur mâle WINSTA® MINI avec indice de protection IP20 permet le montage de conducteurs rigides et souples. La couleur et le codage mécanique des connecteurs d'installations garantissent une installation sans erreur des composants individuels – y compris une protection contre l'inversion. Des solutions telles que le connecteur d'installation-WINSTA® MINI avec le codage B conviennent pour des applications dans le domaine du contrôle de processus, que l'éclairage ou au sein de réseaux de données. Grâce à ses dimensions particulièrement réduites, notre système de connecteurs WINSTA® MINI avec technologie de connexion à ressort Push-in CAGE CLAMP® est particulièrement adapté aux espaces restreints, c'est-à-dire au raccordement dans les espaces les plus réduits. Le montage snap-in se fait par encliquetage. Grâce au cliquet de verrouillage, cela peut être fait intuitivement et en toute sécurité sans vissage.

WINSTA® MINI – des solutions pour vos installations électriques - protégées contre l'inversion et sans entretien

WINSTA® est le système de connecteurs parfaitement adapté aux exigences élevées de l'installation électrique. Il garantit un montage sans erreur de câbles et de composants, rapide et sûr. Bénéficiez vous aussi de la technologie de connexion à ressort sans entretien en version enfichable ! Réalisez votre installation avec cliquet de verrouillage de WAGO.

Avec le système WINSTA® MINI vous profitez :

- de la protection contre l'inversion
- protection IP40 continue
- avec codage B pour contrôles tels que les stores et l'éclairage
- installation flexible et peu encombrante
- remplacement rapide des unités défectueuses pendant le fonctionnement

### Remarques

Remarque

The snap-in connectors must be relieved of tensile and transverse forces. A surface finish can influence the edge radius of the cutouts. This may affect the snap-in socket fit, so ensure an adequate fit before use. In addition, the punched edge should be on the inside for punched cutouts. The wings of the snap-in connectors must not be mechanically stressed for a long period before use (e.g., due to a pre-locking position).

Variantes pour Ex i :

Autres marquages de pôles  
D'autres variantes peuvent être demandées au service commercial de WAGO ou, si nécessaire, configurées sur <https://configurator.wago.com>.

## Données électriques

Données de référence selon	IEC/EN 60664-1		
Overvoltage category	III	III	II
Pollution degree	3	2	2
Tension de référence	250 V	-	-
Tension assignée de tenue aux chocs	4 kV	-	-
Courant de référence	16 A	-	-

## Ratings per IEC/EN – Notes

Remarque Courant de référence 13 A courant de charge pour 3 pôles

## Données d'approbation selon

## UL 1977

Tension de référence	600 V
Courant de référence	14 A

## Général

Indication sur la résistance de passage env. 1 mΩ résistance de passage env. 0,25 mΩ entre connecteur femelle et mâle

## Données de raccordement

Points de serrage	3
Nombre total des potentiels	3

## Connexion 1

Technique de connexion	Push-in CAGE CLAMP®
Type d'actionnement	Outil de manipulation Push-in
Section nominale	1,5 mm <sup>2</sup> / 16 AWG
Conducteur rigide	0,25 ... 1,5 mm <sup>2</sup> / 22 ... 16 AWG
Conducteur rigide ; enfichage direct	0,75 ... 1,5 mm <sup>2</sup> / 20 ... 16 AWG
conducteurs semi-rigides	0,25 ... 1 mm <sup>2</sup> / 22 ... 18 AWG
Conducteur souple	0,25 ... 1,5 mm <sup>2</sup> / 22 ... 16 AWG
Conducteurs souples ; avec embout d'extrémité isolé	0,25 ... 0,75 mm <sup>2</sup> / 22 ... 20 AWG
Conducteurs souples ; avec embout d'extrémité sans isolation plastique	0,25 ... 0,75 mm <sup>2</sup> / 22 ... 20 AWG
Conducteur souple ; avec embout d'extrémité, directement enfichable	0,75 mm <sup>2</sup> / 20 AWG
Longueur de dénudage	9 mm / 0.35 inch
Nombre de pôles	3
Axe du conducteur vers la prise	0°

## Données géométriques

Pas	4,4 mm / 0.173 inch
Largeur	24,2 mm / 0.953 inch
Hauteur	16 mm / 0.63 inch
Profondeur	39,85 mm / 1.569 inch

## Données mécaniques

Application	Technique de commande
Codage	B
codage variable	Non
Impression	U- X/Y U+
Repérage du potentiel	U- X/Y U+
Force d'enfichage d'une connexion par enfichage	env. 20 ... 70 N (en fonction du nombre de pôles)
Force de maintien d'une connexion par enfichage	avec verrouillage : > 80 N
Force de séparation d'une connexion par enfichage	sans verrouillage : environ 20 ... 70 N (en fonction du nombre de pôles)
Nombre de cycles d'enfichage	200, sans charge ohmique
Épaisseur de tôle du boîtier	0,5 ... 2 mm / 0.02 ... 0.079 inch
Type de fixation	Bride à encliqueter
Indice de protection	IP20; IP40 en état connecté

## Connexion

Version de contact dans le domaine des connecteurs	Connecteurs mâles
Type de connexion de connecteur	pour conducteur
Protection contre l'inversion	Oui
Indication sur la protection contre l'erreur d'enfichage	Tous les composants WINSTA® sont protégés à 100% contre le contact direct par rapport : a.) à l'enfichage de différents nombres de pôles b.) à l'enfichage avec une rotation de 180° c.) à l'enfichage décalé latéralement d.) à l'enfichage unipolaire
cliquets de verrouillage	Oui
Verrouillage de la connexion par enfichage	Cliquet de verrouillage
Remarque sur le verrouillage	Les connecteurs encastrables pour luminaires ou autres équipements ainsi que tous les types de distributeurs sont prééquipés de cliquets assurant le verrouillage des connecteurs mâles et femelles. Un cliquet de verrouillage supplémentaire est nécessaire uniquement dans le cas d'une « connexion volante » (mâle/femelle).

## Données du matériau

Remarque Données du matériau	<a href="#">Vous trouverez ici des informations sur les spécifications de matériel</a>
Couleur	Vert clair
Matière isolante Boîtier principal	Polyamide (PA66)
Classe d'inflammabilité selon UL94	V0
Matériau des ressorts de serrage	Ressort en acier Chrome-Nickel (CrNi)
Matériau du contact	Cuivre ou bien alliage de cuivre ; traité en surface
Surface du contact	Étain
Charge calorifique	0,154 MJ
Poids	5,5 g

## Conditions d'environnement

Température d'utilisation	-5 ... +40 °C
Température d'utilisation continue	-35 ... +85 °C
Indication sur la température d'utilisation continue	Parties isolantes pour températures ≤ 105°C

## Données commerciales

eCl@ss 10.0	27-44-06-02
eCl@ss 9.0	27-44-06-02
ETIM 8.0	EC002566
ETIM 7.0	EC002566
Unité d'emb. (SUE)	50 (50) pce(s)
Type d'emballage	Carton
Pays d'origine	PL
GTIN	4055143427753
Numéro du tarif douanier	85366990990

## Conformité environnementale du produit

État de conformité RoHS	Compliant, No Exemption
-------------------------	-------------------------

## Approbations / certificats

### Homologations générales



Homologation	Norme	Nom du certificat
CB DEKRA Certification B.V.	IEC 61984	NL-64351
CB DEKRA Certification B.V.	EN 61984	71-112993

### Déclarations de conformité et de fabricant

Homologation	Norme	Nom du certificat
EU-Declaration of Conformity WAGO GmbH & Co. KG	-	-
UK-Declaration of Conformity WAGO GmbH & Co. KG	-	-

### Homologations pour le secteur marine



Homologation	Norme	Nom du certificat
LR Lloyds Register	EN 61535	08/20047 (E2)

## Téléchargements

### Conformité environnementale du produit

#### Recherche de conformité

Environmental Product Compliance 890-773/071-000	<a href="#">↓</a>
---	-------------------

## Documentation

### Texte complémentaire

890-773/071-000	19.02.2019	xml 2.92 KB	<a href="#">↓</a>
890-773/071-000	08.06.2015	doc 24.00 KB	<a href="#">↓</a>

## Données CAD/CAE

### Données CAD

2D/3D Models 890-773/071-000	<a href="#">↓</a>
---------------------------------	-------------------

### Données CAE

EPLAN Data Portal 890-773/071-000	<a href="#">↓</a>
WSCAD Universe 890-773/071-000	<a href="#">↓</a>
ZUKEN Portal 890-773/071-000	<a href="#">↓</a>

## 1 Produits correspondants

### 1.1 Produit complémentaire

#### 1.1.1 Connecteurs femelles



Réf.: 890-263/071-000

Connecteur femelle; 3 pôles; Cod. B; 1,50 mm<sup>2</sup>; vert clair

## 1.2 Accessoires en option

### 1.2.1 Couvercle

#### 1.2.1.1 Couvercle



Réf.: 890-693

Pièce de raccordement; 3 pôles; pour découpes de tôle; Matière plastique; blanc



Réf.: 890-643

Pièce de raccordement; 3 pôles; pour découpes de tôle; Matière plastique; noir

## 1.2.2 Outil

### 1.2.2.1 Outil de manipulation



Réf.: 890-383

Outil de manipulation; 3 raccords; vert

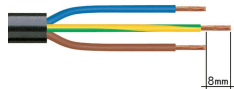


Réf.: 210-719

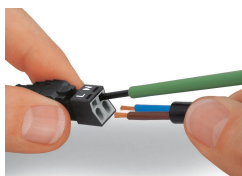
Outil de manipulation; Lame 2,5 x 0,4 mm; avec tige partiellement isolée

## Indications de manipulation

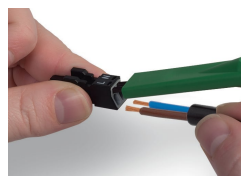
### Raccorder le conducteur



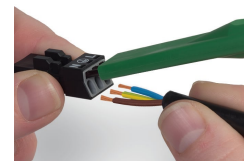
1. Longueur de dégainage = 30 mm (2 pôles), 37 mm (3 pôles), 45 mm (4 et 5 pôles)
2. Longueur de dénudage des fils = 9 mm
3. Avance du fil de mise à la terre = 8 mm



Actionner le ressort de serrage à l'aide d'un outil de manipulation dont la largeur de lame est de 2,5 mm et introduire le fil dénudé jusqu'en butée pour raccorder des conducteurs souples. La connexion des câbles rigides se réalise par insertion directe.

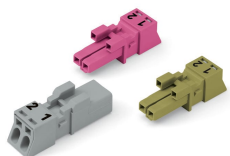


Pour le raccordement des conducteurs souples, ouvrir les deux ressorts de serrage à l'aide de l'outil de manipulation 890-383 et introduire le fil dénudé jusqu'en butée. La connexion des câbles rigides se réalise par insertion directe.



Pour le raccordement des conducteurs souples, ouvrir tous les ressorts de serrage à l'aide de l'outil de manipulation 890-383 et introduire le fil dénudé jusqu'en butée. La connexion des câbles rigides se réalise par insertion directe.

## Protection contre l'inversion



Dans le codage B, des connecteurs de couleur différente ont une compatibilité d'enfichage entre eux.

**A observer absolument:** Il existe une identification des différents circuits par la couleur et/ou les différents marquages de pôles. On ne peut connecter que des connecteurs de la même couleur et marqués de la même manière.

Les connecteurs de codage B (ici représentés en gris) ne se distinguent pas seulement par la couleur mais aussi par leur conception mécanique, cela implique qu'il n'y a pas de compatibilité d'enfichage avec aucun autre codage.