

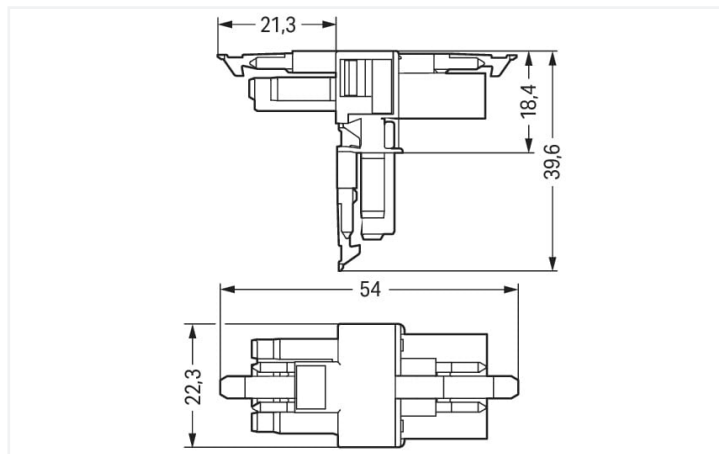
Fiche technique | Référence: 890-627

Distributeur en T; 4 pôles; Cod. A; 1 entrée; 2 sorties; 3 cliquets de verrouillage; pour connexions volantes; noir

<https://www.wago.com/890-627>



Couleur: ■ noir



Dimensions en mm

Distributeur *WINSTA*® MINI avec codage A

Pour la transmission de puissance et de signal : Le distributeur *WINSTA*® MINI avec protection contre l'inversion. Les options de codage réduisent les erreurs d'installation et vous permettent de câbler tous les terminaux rapidement et en toute sécurité. Dans tous les domaines d'application, les connexions au réseau électrique peuvent être mises en oeuvre avec les connecteurs d'installations-*WINSTA*® MINI avec le codage A. *WINSTA*® MINI répond à la tendance à la miniaturisation. Notre plus petit système de connexion est particulièrement adapté, par exemple, aux luminaires qui offrent de moins en moins d'espace pour la technologie de connexion en raison de la technologie LED.

Réduisez les coûts grâce à une mise en service plus rapide – solutions *WINSTA*® MINI

Le système de connecteurs *WINSTA*® est parfaitement adapté aux exigences élevées de l'installation des bâtiments. Il rend les installations électriques enfichables et donc plus rapides, plus sûres et sans erreur. La solution système assemblée maximise ces avantages sur le chantier. Optez pour la durabilité et la qualité – avec cliquet de verrouillage de WAGO, le câblage de plusieurs composants électriques est considérablement simplifié.

Avec le système *WINSTA*® MINI vous profitez :

- l'absence d'erreurs grâce à la protection contre l'inversion
- petite taille pour les conducteurs jusqu'à une section de 1,5 mm²
- pour n'importe quelle application électrique
- installation flexible et peu encombrante
- remplacement rapide des terminaux défectueux pendant le fonctionnement

Données électriques

Données de référence selon	IEC/EN 60664-1		
Overvoltage category	III	III	II
Pollution degree	3	2	2
Tension de référence	400 V	-	-
Tension assignée de tenue aux chocs	6 kV	-	-
Courant de référence	16 A	-	-

Données d'approbation selon	UL 1977
Tension de référence	600 V
Courant de référence	12 A

Général

Indication sur la résistance de passage	env. 1 mΩ résistance de passage env. 0,25 mΩ entre connecteur femelle et mâle
---	--

Données de raccordement

Nombre total des potentiels	4	Connexion 1	
Fonction de mise à la terre	Contact terre avancé	Nombre de pôles	4

Données géométriques

Pas	4,4 mm / 0.173 inch
Largeur	22,3 mm / 0.878 inch
Hauteur	39,6 mm / 1.559 inch
Profondeur	54 mm / 2.122 inch

Données mécaniques

Application	Applications alimentation réseau générales
Codage	A
codage variable	Non
Impression	N 2/L 1/L'
Repérage du potentiel	N 2/L 1/L'
Force d'enfichage d'une connexion par enfichage	env. 20 ... 70 N (en fonction du nombre de pôles)
Force de maintien d'une connexion par enfichage	avec verrouillage : > 80 N
Force de séparation d'une connexion par enfichage	sans verrouillage : environ 20 ... 70 N (en fonction du nombre de pôles)
Nombre de cycles d'enfichage	200, sans charge ohmique
Type de distributeur	Distributeur en T
Indice de protection	IP20; IP40 en état connecté
adapté	pour « connexions volantes »

Connexion

Protection contre l'inversion	Oui
Indication sur la protection contre l'erreur d'enfichage	Tous les composants WINSTA® sont protégés à 100% contre le contact direct par rapport : a.) à l'enfichage de différents nombres de pôles b.) à l'enfichage avec une rotation de 180° c.) à l'enfichage décalé latéralement d.) à l'enfichage unipolaire
cliquets de verrouillage	Oui
Verrouillage de la connexion par enfichage	Cliquet de verrouillage
Remarque sur le verrouillage	Les connecteurs encastrables pour luminaires ou autres équipements ainsi que tous les types de distributeurs sont prééquipés de cliquets assurant le verrouillage des connecteurs mâles et femelles. Un cliquet de verrouillage supplémentaire est nécessaire uniquement dans le cas d'une « connexion volante » (mâle/femelle).
Nombre de Cliquets de verrouillage	3

Données du matériau

Remarque Données du matériau	Vous trouverez ici des informations sur les spécifications de matériel
Couleur	noir
Groupe du matériau isolant	I
Matière isolante Boîtier principal	Polyamide (PA66)
Classe d'inflammabilité selon UL94	V0
Matériau du contact	Cuivre ou bien alliage de cuivre ; traité en surface
Surface du contact	Étain
Charge calorifique	0,239 MJ
Poids	10,6 g

Conditions d'environnement

Température d'utilisation	-5 ... +40 °C
Température d'utilisation continue	-35 ... +85 °C
Indication sur la température d'utilisation continue	Parties isolantes pour températures ≤ 105°C

Données commerciales

Product Group	20 (Winsta)
eCl@ss 10.0	27-44-06-03
eCl@ss 9.0	27-44-06-03
ETIM 8.0	EC002567
ETIM 7.0	EC002567
Unité d'emb. (SUE)	25 pce(s)
Type d'emballage	Carton
Pays d'origine	DE
GTIN	4050821229537
Numéro du tarif douanier	85366990990

Conformité environnementale du produit

État de conformité RoHS	Compliant, No Exemption
-------------------------	-------------------------

Approbations / certificats

Homologations générales



Homologation	Norme	Nom du certificat
CCA DEKRA Certification B.V.	EN 61535	71-123231
CCA DEKRA Certification B.V.	IEC 61535	NL-85020
cURus Underwriters Laboratories Inc.	UL 1977	E45171

Déclarations de conformité et de fabricant

Homologation	Norme	Nom du certificat
EU-Declaration of Conformity WAGO GmbH & Co. KG	-	-
UK-Declaration of Conformity WAGO GmbH & Co. KG	-	-

Homologations pour le secteur marine



Homologation	Norme	Nom du certificat
ABS American Bureau of Ship- ping	Steel Vessel Rules	19-HG1869855-PDA
DNV GL Det Norske Veritas, Ger- manischer Lloyd	-	TAE00001Z6
LR Lloyds Register	EN 61535	08/20047 (E2)

Téléchargements



Conformité environnementale du produit

Recherche de conformité

Environmental Product
Compliance 890-627

Documentation

Texte complémentaire

890-627	19.02.2019	xml 2.81 KB	
890-627	03.12.2014	doc 22.50 KB	

Données CAD/CAE

Données CAD

2D/3D Models 890-627

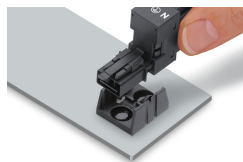


Données CAE

WSCAD Universe
890-627

Indications de manipulation

Montage

Fixation de la plaque de montage avec ri-
vets de fixations