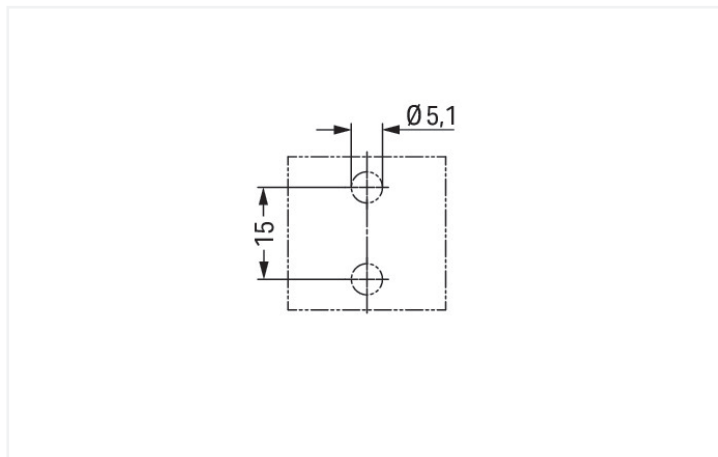
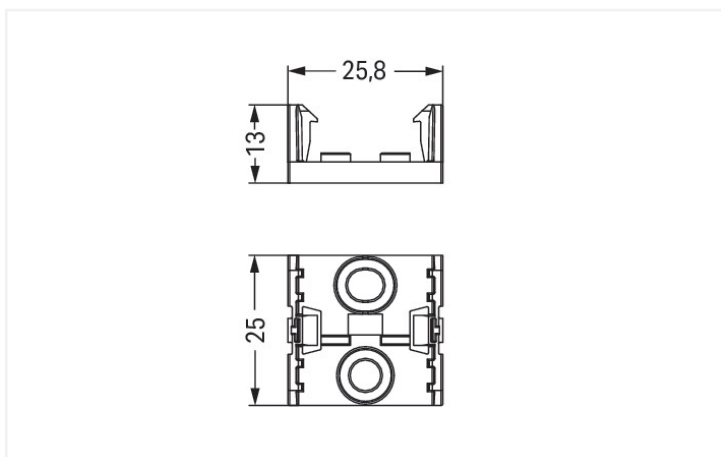




Couleur: ■ noir



Dimensions en mm



Dimensions en mm

#### Matériel de montage WINSTA® MINI avec 4 pôles

La famille de produits WINSTA® de WAGO est complétée par une vaste gamme d'accessoires. WINSTA® MINI répond à la tendance à la miniaturisation. Notre plus petit système de connexion est particulièrement adapté, par exemple, aux luminaires qui offrent de moins en moins d'espace pour la technologie de connexion en raison de la technologie LED.

Réduisez les coûts grâce à une mise en service plus rapide – solutions WINSTA® MINI

Le système de connecteurs WINSTA® est parfaitement adapté aux exigences élevées de l'installation des bâtiments. Il rend les installations électriques enfichables et donc plus rapides, plus sûres et sans erreur. La solution système assemblée maximise ces avantages sur le chantier. Optez pour la durabilité et la qualité – avec protection contre l'inversion de WAGO, le câblage de plusieurs composants électriques est considérablement simplifié.

Avec le système WINSTA® MINI vous profitez :

- protection IP40 continue
- remplacement rapide des unités défectueuses pendant le fonctionnement

## Données de raccordement

## Connexion 1

|                 |   |
|-----------------|---|
| Nombre de pôles | 4 |
|-----------------|---|

## Données mécaniques

|                  |  |
|------------------|--|
| Type de fixation | Montage à vis  |
| adapté           | pour distributeur (à l'exception du connecteur en T) ; 4 pôles |

## Données du matériau

|                                    |  |
|------------------------------------|--|
| Remarque Données du matériau       | <a href="#">Vous trouverez ici des informations sur les spécifications de matériel</a> |
| Couleur                            | noir   |
| Matière isolante Boîtier principal | Polyamide (PA66)   |
| Classe d'inflammabilité selon UL94 | V0   |
| Charge calorifique                 | 0,099 MJ   |
| Poids                              | 2,1 g  |

## Conditions d'environnement

|  |   |
|--|---|
| Température d'utilisation                            | -5 ... +40 °C                               |
| Température d'utilisation continue                   | -35 ... +85 °C                              |
| Indication sur la température d'utilisation continue | Parties isolantes pour températures ≤ 105°C |

## Données commerciales

|                          |                |
|--------------------------|----------------|
| Product Group            | 20 (Winsta)    |
| eCl@ss 10.0              | 27-44-06-92    |
| eCl@ss 9.0               | 27-44-06-92    |
| ETIM 8.0                 | EC002863       |
| ETIM 7.0                 | EC002863       |
| Unité d'emb. (SUE)       | 50 (50) pce(s) |
| Type d'emballage         | Carton         |
| Pays d'origine           | DE             |
| GTIN                     | 4055143838559  |
| Numéro du tarif douanier | 39269097900    |

## Conformité environnementale du produit

|                         |                         |
|-------------------------|-------------------------|
| État de conformité RoHS | Compliant, No Exemption |
|-------------------------|-------------------------|

## Approbations / certificats

## Homologations pour le secteur marine



| Homologation          | Norme    | Nom du certificat |
|-----------------------|----------|-------------------|
| LR<br>Lloyds Register | EN 61535 | 08/20047 (E2)     |

## Téléchargements



## Conformité environnementale du produit

## Recherche de conformité

Environmental Product  
Compliance 890-624

## Documentation

## Texte complémentaire

|         |            |                 |   |
|---------|------------|-----------------|---|
| 890-624 | 11.03.2015 | doc<br>21.50 KB |  |
| 890-624 | 19.02.2019 | xml<br>2.55 KB  |  |

## Données CAD/CAE

## Données CAD

2D/3D Models 890-624



## Données CAE

WSCAD Universe  
890-624

ZUKEN Portal 890-624

