

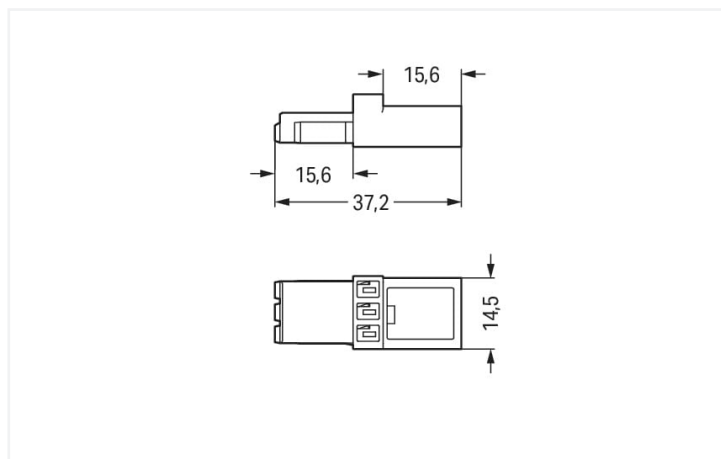
## Fiche technique | Référence: 890-603

Dispositif d'accouplement; 3 pôles; Cod. A; pour connecteurs femelles et mâles;  
noir

<https://www.wago.com/890-603>



Couleur: ■ noir



Dimensions en mm

Distributeur WINSTA® MINI avec codage A

Pour la transmission de signal et de puissance : Le distributeur WINSTA® MINI avec protection contre l'inversion. Les options de codage réduisent les erreurs d'installation et vous permettent de câbler tous les terminaux rapidement et en toute sécurité. Dans tous les domaines d'application, les connexions au réseau électrique peuvent être mises en oeuvre avec les connecteurs d'installations-WINSTA® MINI avec le codage A. Notre plus petit système de connecteurs WINSTA® MINI démontre de manière fiable ses avantages, en particulier dans les espaces les plus restreints. Peu encombrant et, grâce à la technologie de connexion à ressort Push-in CAGE CLAMP®, également un gain de temps - car l'installation nécessite peu d'entretien et ne nécessite aucune vis.

WINSTA® MINI – des solutions pour vos installations électriques - protégées contre l'inversion et sans entretien

Avec le système de connecteurs WINSTA®, l'installation électrique devient enfichable. Cela permet de gagner du temps, de réduire les coûts et de minimiser les efforts de maintenance. Optez pour la qualité et la durabilité – avec protection contre l'inversion de WAGO, le câblage de plusieurs composants électriques est considérablement simplifié.

Avec le système WINSTA® MINI vous profitez :

- l'absence d'erreurs grâce à la protection contre l'inversion
- protection IP40 continue
- pour n'importe quelle application électrique
- dimensions exactes
- remplacement rapide des unités défectueuses pendant le fonctionnement

## Remarques

Remarque	Lors du raccordement direct de deux luminaires avec dispositif d'accouplement, il est nécessaire d'utiliser un connecteur Snap-In <b>SANS</b> cliquet de verrouillage au moins sur un côté.
----------	---

## Données électriques

Données de référence selon	IEC/EN 60664-1			Données d'approbation selon	UL 1977
Overvoltage category	III	III	II	Tension de référence	600 V
Pollution degree	3	2	2	Courant de référence	14 A
Tension de référence	250 V	-	-		
Tension assignée de tenue aux chocs	4 kV	-	-		
Courant de référence	16 A	-	-		

## Général

Indication sur la résistance de passage	env. 1 mΩ résistance de passage env. 0,25 mΩ entre connecteur femelle et mâle
---	--

## Données de raccordement

Nombre total des potentiels	3	<b>Connexion 1</b>
		Nombre de pôles
		3

## Données géométriques

Pas	4,4 mm / 0.173 inch
Largeur	14,5 mm / 0.571 inch
Hauteur	10,5 mm / 0.413 inch
Profondeur	37,2 mm / 1.465 inch

## Données mécaniques

Application	Applications alimentation réseau générales
Codage	A
codage variable	Non
Impression	vierge
Force d'enfichage d'une connexion par enfichage	env. 20 ... 70 N (en fonction du nombre de pôles)
Force de maintien d'une connexion par enfichage	avec verrouillage : > 80 N
Force de séparation d'une connexion par enfichage	sans verrouillage : environ 20 ... 70 N (en fonction du nombre de pôles)
Nombre de cycles d'enfichage	200, sans charge ohmique
Type de distributeur	Dispositif d'accouplement
Indice de protection	IP20; IP40 en état connecté

## Connexion

Protection contre l'inversion	Oui
Indication sur la protection contre l'erreur d'enfichage	Tous les composants WINSTA® sont protégés à 100% contre le contact direct par rapport : a.) à l'enfichage de différents nombres de pôles b.) à l'enfichage avec une rotation de 180° c.) à l'enfichage décalé latéralement d.) à l'enfichage unipolaire
cliquets de verrouillage	Oui
Verrouillage de la connexion par enfichage	Cliquet de verrouillage
Remarque sur le verrouillage	Les connecteurs encastrables pour luminaires ou autres équipements ainsi que tous les types de distributeurs sont prééquipés de cliquets assurant le verrouillage des connecteurs mâles et femelles. Un cliquet de verrouillage supplémentaire est nécessaire uniquement dans le cas d'une « connexion volante » (mâle/femelle).

## Données du matériau

Remarque Données du matériau	<a href="#">Vous trouverez ici des informations sur les spécifications de matériel</a>
Couleur	noir
Matière isolante Boîtier principal	Polyamide (PA66)
Classe d'inflammabilité selon UL94	V0
Matériau du contact	Cuivre ou bien alliage de cuivre ; traité en surface
Surface du contact	Étain
Charge calorifique	0,059 MJ
Poids	3,5 g

## Conditions d'environnement

Température d'utilisation	-5 ... +40 °C
Température d'utilisation continue	-35 ... +85 °C
Indication sur la température d'utilisation continue	Parties isolantes pour températures ≤ 105°C

## Données commerciales

Product Group	20 (Winsta)
eCl@ss 10.0	27-44-06-03
eCl@ss 9.0	27-44-06-03
ETIM 8.0	EC002567
ETIM 7.0	EC002567
Unité d'emb. (SUE)	50 pce(s)
Type d'emballage	Carton
Pays d'origine	PL
GTIN	4050821295426
Numéro du tarif douanier	85366990990

## Conformité environnementale du produit

État de conformité RoHS	Compliant, No Exemption
-------------------------	-------------------------

## Approbations / certificats

### Homologations générales



Homologation	Norme	Nom du certificat
CCA DEKRA Certification B.V.	EN 61535	71-123231
CCA DEKRA Certification B.V.	IEC 61535	NL-85020
cURus Underwriters Laboratories Inc.	UL 1977	E45171

### Déclarations de conformité et de fabricant

Homologation	Norme	Nom du certificat
--------------	-------	-------------------

EU-Declaration of Confor- mity WAGO GmbH & Co. KG	-	-
---	---	---

UK-Declaration of Confor- mity WAGO GmbH & Co. KG	-	-
---	---	---

### Homologations pour le secteur marine



Homologation	Norme	Nom du certificat
ABS American Bureau of Ship- ping	Steel Vessel Rules	19-HG1869855-PDA
DNV GL Det Norske Veritas, Ger- manischer Lloyd	-	TAE00001Z6

## Téléchargements

### Conformité environnementale du produit



#### Recherche de conformité

Environmental Product  
Compliance 890-603



## Documentation

### Texte complémentaire

890-603	19.02.2019	xml 2.71 KB	
890-603	30.11.2018	doc 23.00 KB	

## Données CAD/CAE

### Données CAD

2D/3D Models 890-603



### Données CAE

WSCAD Universe  
890-603

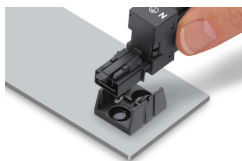


ZUKEN Portal 890-603



## Indications de manipulation

### Montage



Fixation de la plaque de montage avec ri-  
vets de fixations