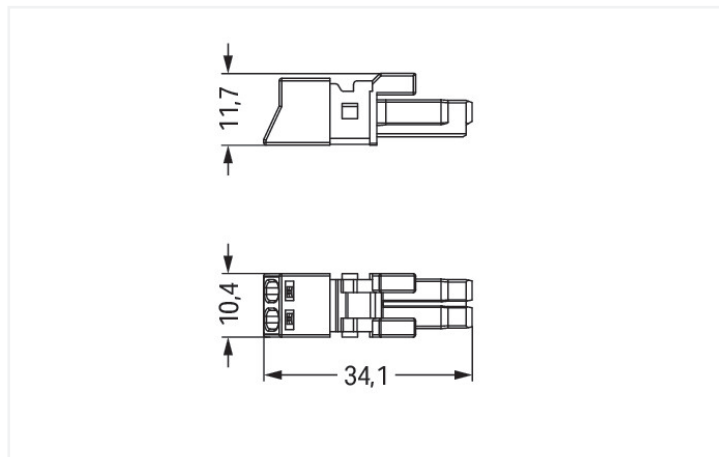


Couleur: ■ blanc



Dimensions en mm

### Connecteurs femelles WINSTA® MINI avec indice de protection IP20

Les connecteurs femelles WINSTA® MINI avec indice de protection IP20 permettent le montage de conducteurs rigides et souples. La couleur et le codage mécanique des connecteurs d'installations garantissent une installation sans erreur des composants individuels – y compris une protection contre l'inversion. Dans tous les domaines d'application, les connexions au réseau électrique peuvent être réalisées avec les connecteurs d'installations-WINSTA® MINI avec le codage A. Grâce à ses dimensions particulièrement réduites, notre système de connecteurs WINSTA® MINI avec technologie de connexion à ressort Push-in CAGE CLAMP® est particulièrement adapté aux espaces restreints, c'est-à-dire au raccordement dans les espaces les plus réduits. Tous les produits à installer de manière permanente, tels que nos variantes encliquetables pour luminaires et appareils, toutes les variantes de distributeur, toutes les variantes de circuits imprimés, sont équipés d'un cliquet de verrouillage en usine. Les connexions branchées sont ainsi verrouillées en toute sécurité à tout moment. Afin de verrouiller une "connexion volante", le connecteur femelle peut être sécurisé à l'aide d'un cliquet de verrouillage.

Réduisez les coûts grâce à une mise en service plus rapide – solutions WINSTA® MINI

Le système de connecteurs WINSTA® est parfaitement adapté aux exigences élevées de l'installation des bâtiments. Il rend les installations électriques enfichables et donc plus rapides, plus sûres et sans erreur. La solution système assemblée maximise ces avantages sur le chantier. Vous aussi, vous pouvez désormais réduire vos coûts d'installation

Avec le système WINSTA® MINI vous profitez :

- de la protection contre l'inversion
- petite taille pour les conducteurs jusqu'à une section de 1,5 mm<sup>2</sup>
- pour n'importe quelle application électrique
- dimensions exactes
- installation électrique structurée et rapide

### Données électriques

Données de référence selon	IEC/EN 60664-1		
Overvoltage category	III	III	II
Pollution degree	3	2	2
Tension de référence	250 V	-	-
Tension assignée de tenue aux chocs	4 kV	-	-
Courant de référence	16 A	-	-

Données d'approbation selon	UL 1977
Tension de référence	600 V
Courant de référence	14 A

## Général

Indication sur la résistance de passage	env. 1 mΩ résistance de passage env. 0,25 mΩ entre connecteur femelle et mâle
---	--

## Données de raccordement

Points de serrage	2	<b>Connexion 1</b>	
Nombre total des potentiels	2	Technique de connexion	Push-in CAGE CLAMP®
		Type d'actionnement	Outil de manipulation Push-in
		Section nominale	1,5 mm <sup>2</sup> / 16 AWG
		Conducteur rigide	0,25 ... 1,5 mm <sup>2</sup> / 22 ... 16 AWG
		Conducteur rigide ; enfichage direct	0,75 ... 1,5 mm <sup>2</sup> / 20 ... 16 AWG
		conducteurs semi-rigides	0,25 ... 1 mm <sup>2</sup> / 22 ... 18 AWG
		Conducteur souple	0,25 ... 1,5 mm <sup>2</sup> / 22 ... 16 AWG
		Conducteurs souples ; avec embout d'extrémité isolé	0,25 ... 0,75 mm <sup>2</sup> / 22 ... 20 AWG
		Conducteurs souples ; avec embout d'extrémité sans isolation plastique	0,25 ... 0,75 mm <sup>2</sup> / 22 ... 20 AWG
		Conducteur souple ; avec embout d'extrémité, directement enfichable	0,75 mm <sup>2</sup> / 20 AWG
		Longueur de dénudage	9 mm / 0.35 inch
		Nombre de pôles	2
		Axe du conducteur vers la prise	0°

## Données géométriques

Pas	4,4 mm / 0.173 inch
Largeur	10,4 mm / 0.409 inch
Hauteur	11,7 mm / 0.461 inch
Profondeur	34,1 mm / 1.343 inch

## Données mécaniques

Application	Applications alimentation réseau générales
Codage	A
codage variable	Non
Impression	L N
Repérage du potentiel	L N
Force d'enfichage d'une connexion par enfichage	env. 20 ... 70 N (en fonction du nombre de pôles)
Force de maintien d'une connexion par enfichage	avec verrouillage : > 80 N
Force de séparation d'une connexion par enfichage	sans verrouillage : environ 20 ... 70 N (en fonction du nombre de pôles)
Nombre de cycles d'enfichage	200, sans charge ohmique
Indice de protection	IP20; IP40 avec boîtier de décharge de traction

## Connexion

Version de contact dans le domaine des connecteurs	Connecteurs femelles
Type de connexion de connecteur	pour conducteur
Protection contre l'inversion	Oui
Indication sur la protection contre l'erreur d'enfichage	Tous les composants WINSTA® sont protégés à 100% contre le contact direct par rapport : a.) à l'enfichage de différents nombres de pôles b.) à l'enfichage avec une rotation de 180° c.) à l'enfichage décalé latéralement d.) à l'enfichage unipolaire
cliquets de verrouillage	Rétrofitable
Verrouillage de la connexion par enfichage	Cliquet de verrouillage

## Connexion

Remarque sur le verrouillage

Les connecteurs encastrables pour luminaires ou autres équipements ainsi que tous les types de distributeurs sont prééquipés de cliquets assurant le verrouillage des connecteurs mâles et femelles. Un cliquet de verrouillage supplémentaire est nécessaire uniquement dans le cas d'une « connexion volante » (mâle/femelle).

## Données du matériau

Remarque Données du matériau	<a href="#">Vous trouverez ici des informations sur les spécifications de matériel</a>
Couleur	blanc
Couleur de couvercle	gris
Groupe du matériau isolant	I
Matière isolante Boîtier principal	Polyamide (PA66)
Classe d'inflammabilité selon UL94	V0
Matériau des ressorts de serrage	Ressort en acier Chrome-Nickel (CrNi)
Matériau du contact	Cuivre ou bien alliage de cuivre ; traité en surface
Surface du contact	Étain
Charge calorifique	0,058 MJ
Poids	2,6 g

## Conditions d'environnement

Température d'utilisation	-5 ... +40 °C
Température d'utilisation continue	-35 ... +85 °C
Indication sur la température d'utilisation continue	Parties isolantes pour températures ≤ 105°C

## Données commerciales

Product Group	20 (Winsta)
eCl@ss 10.0	27-44-06-05
eCl@ss 9.0	27-44-06-05
ETIM 8.0	EC002560
ETIM 7.0	EC002560
Unité d'emb. (SUE)	50 pce(s)
Type d'emballage	Carton
Pays d'origine	PL
GTIN	4055143548465
Numéro du tarif douanier	85366990990

## Conformité environnementale du produit

État de conformité RoHS	Compliant, No Exemption
-------------------------	-------------------------

## Approbations / certificats

### Homologations générales



Homologation	Norme	Nom du certificat
CCA DEKRA Certification B.V.	EN 61535	71-123231
CCA DEKRA Certification B.V.	IEC 61535	NL-85020
cURus Underwriters Laboratories Inc.	UL 1977	E45171

### Déclarations de conformité et de fabricant

Homologation	Norme	Nom du certificat
EU-Declaration of Conformity WAGO GmbH & Co. KG	-	-
UK-Declaration of Conformity WAGO GmbH & Co. KG	-	-

### Homologations pour le secteur marine



Homologation	Norme	Nom du certificat
ABS American Bureau of Ship- ping	Steel Vessel Rules	19-HG1869855-PDA
DNV GL Det Norske Veritas, Ger- manischer Lloyd	-	TAE00001Z6
LR Lloyds Register	EN 61535	08/20047 (E2)

### Téléchargements

#### Conformité environnementale du produit

##### Recherche de conformité

Environmental Product  
Compliance 890-222



### Documentation

#### Texte complémentaire

890-222	19.02.2019	xml 2.95 KB	
890-222	08.06.2015	doc 22.50 KB	

### Données CAD/CAE

#### Données CAD

2D/3D Models 890-222



#### Données CAE

EPLAN Data Portal  
890-222



WSCAD Universe  
890-222



ZUKEN Portal 890-222



### 1 Produits correspondants

#### 1.1 Produit complémentaire

##### 1.1.1 Connecteurs mâles



###### Réf.: 890-232

Connecteur mâle; 2 pôles; 1,50 mm<sup>2</sup>; blanc



###### Réf.: 890-132

Connecteur mâle; avec boîtier de décharge de traction; 2 pôles; 1,50 mm<sup>2</sup>; blanc



###### Réf.: 890-732

Connecteurs mâles encastrables; 2 pôles; Cod. A; 1,50 mm<sup>2</sup>; blanc



###### Réf.: 890-832/011-000

connecteurs pour circuits imprimés; Cou-dé; 2 pôles; Cod. A; blanc



###### Réf.: 890-832

connecteurs pour circuits imprimés; Droit; 2 pôles; Cod. A; blanc

## 1.1.2 Cordons précâblés



### Réf.: 891-8992/205-102

câble de raccordement précâblé; Eca; connecteur mâle/extrémité libre; 2 pôles; Cod. A; H05VV-F 2 x 1,0 mm<sup>2</sup>; 1 m; 1,00 mm<sup>2</sup>; blanc

### Réf.: 891-8992/005-102

Cordon de raccordement précâblé; Eca; Connecteur femelle / connecteur mâle; 2 pôles; Cod. A; H05VV-F 2 x 1,0 mm<sup>2</sup>; 1 m; 1,00 mm<sup>2</sup>; blanc

## 1.1.3 Distributeur



### Réf.: 890-1684

Distributeur « h »; 2 pôles; Cod. A; 1 entrée; 2 sorties; départs d'un côté; 2 cliquets de verrouillage; blanc



### Réf.: 890-1686

Distributeur « h »; 2 pôles; Cod. A; 1 entrée; 2 sorties; départs d'un côté; 3 cliquets de verrouillage; pour connexions volantes; blanc



### Réf.: 890-1656

Distributeur en T; 2 pôles; Cod. A; 1 entrée; 2 sorties; 2 cliquets de verrouillage; blanc



### Réf.: 890-1665

Distributeur en T; 2 pôles; Cod. A; 1 entrée; 2 sorties; 3 cliquets de verrouillage; pour connexions volantes; blanc

## 1.2 Accessoires nécessaires

### 1.2.1 Décharge de traction

#### 1.2.1.1 Boîtier de décharge de traction



### Réf.: 890-512/342-000

Boîtier de décharge de traction; 2 pôles; avec bride; pour 1 cordon; 3,8 ... 8,2mm; 17,5 mm; blanc



### Réf.: 890-502/342-000

Boîtier de décharge de traction; 2 pôles; avec bride; pour 1 cordon; 3,8 ... 8,2mm; 17,5 mm; noir



### Réf.: 890-512

Boîtier de décharge de traction; 2 pôles; avec bride; pour 1 cordon; 3,8 ... 8,2mm; 30 mm; blanc



### Réf.: 890-502

Boîtier de décharge de traction; 2 pôles; avec bride; pour 1 cordon; 3,8 ... 8,2mm; 30 mm; noir

## 1.2.2 Verrouillage

### 1.2.2.1 Verrouillage



### Réf.: 890-121

Cliquets de verrouillage; à manipuler à la main; blanc



### Réf.: 890-101

Cliquets de verrouillage; à manipuler à la main; noir



### Réf.: 890-131

Cliquets de verrouillage; pour connexions volantes; à manipuler avec un outil; blanc



### Réf.: 890-111

Cliquets de verrouillage; pour connexions volantes; à manipuler avec un outil; noir

## 1.3 Accessoires en option

### 1.3.1 Couvercle

#### 1.3.1.1 Couvercle



### Réf.: 897-2001

Bouchon de protection; Taille 1; pour connecteurs femelles et mâles; PVC; rouge

## 1.3.2 Montage

### 1.3.2.1 Matériel de montage



**Réf.: 890-311**

Adaptateur de fixation; de 2 à 5 pôles; pour connexions volantes; blanc



**Réf.: 890-310**

Adaptateur de fixation; de 2 à 5 pôles; pour connexions volantes; noir

## 1.3.3 Outil

### 1.3.3.1 Outil de manipulation



**Réf.: 890-382**

Outil de manipulation; 2 raccords; vert



**Réf.: 210-719**

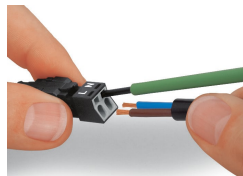
Outil de manipulation; Lame 2,5 x 0,4 mm; avec tige partiellement isolée

## Indications de manipulation

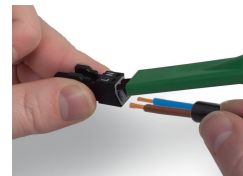
### Raccorder le conducteur



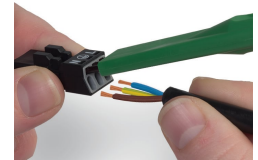
1. Longueur de dégainage = 30 mm (2 pôles), 37 mm (3 pôles), 45 mm (4 et 5 pôles)
2. Longueur de dénudage des fils = 9 mm
3. Avance du fil de mise à la terre = 8 mm



Actionner le ressort de serrage à l'aide d'un outil de manipulation dont la largeur de lame est de 2,5 mm et introduire le fil dénudé jusqu'en butée pour raccorder des conducteurs souples. La connexion des câbles rigides se réalise par insertion directe.

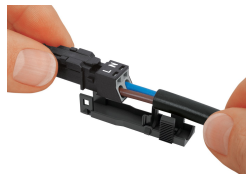


Pour le raccordement des conducteurs souples, ouvrir les deux ressorts de serrage à l'aide de l'outil de manipulation 890-382 et introduire le fil dénudé jusqu'en butée. La connexion des câbles rigides se réalise par insertion directe.



Pour le raccordement des conducteurs souples, ouvrir tous les ressorts de serrage à l'aide de l'outil de manipulation 890-383 et introduire le fil dénudé jusqu'en butée. La connexion des câbles rigides se réalise par insertion directe.

## Montage



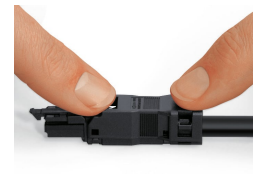
Encliqueter le connecteur câblé dans la partie inférieure du boîtier de décharge de traction.



Encliqueter l'étrier de décharge de traction à la main.



Presser l'étrier de décharge de traction à l'aide d'un tournevis (largeur de la lame 2,5 mm) sur les deux côtés réciproquement vers le bas.



Encliqueter la partie supérieure du boîtier de décharge de traction.



Le repérage imprimé sur le connecteur est clairement visible par l'ouverture du boîtier de décharge de traction.