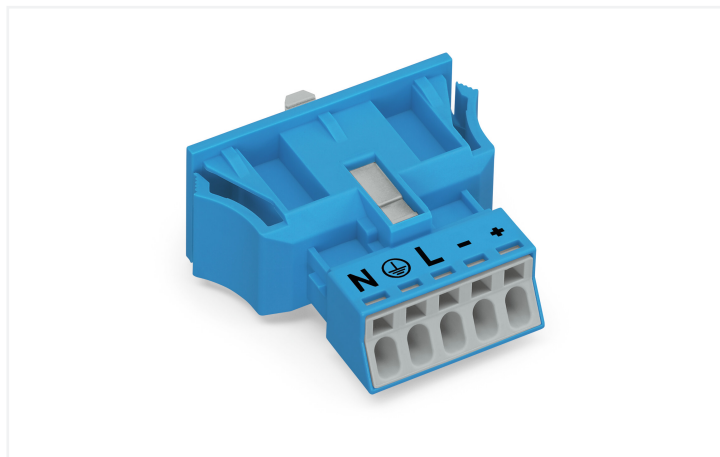
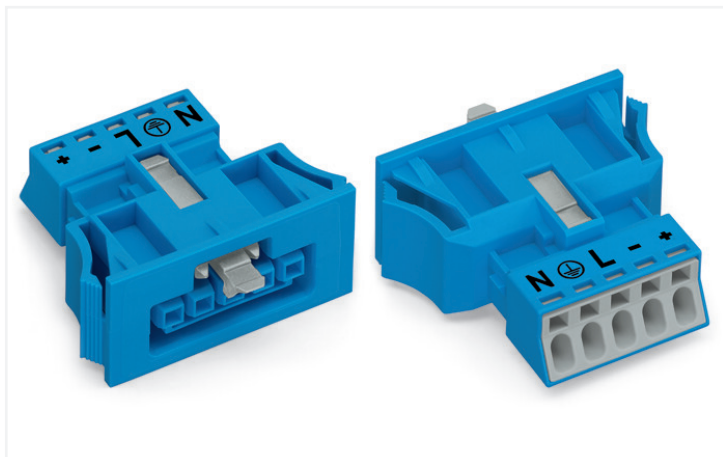


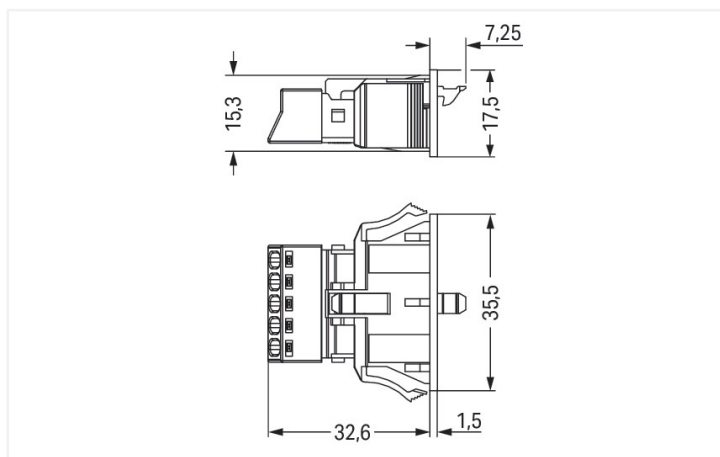
# Fiche technique | Référence: 890-2105

Connecteurs femelles encastrables; 5 pôles; Cod. I; 1,50 mm<sup>2</sup>; bleu

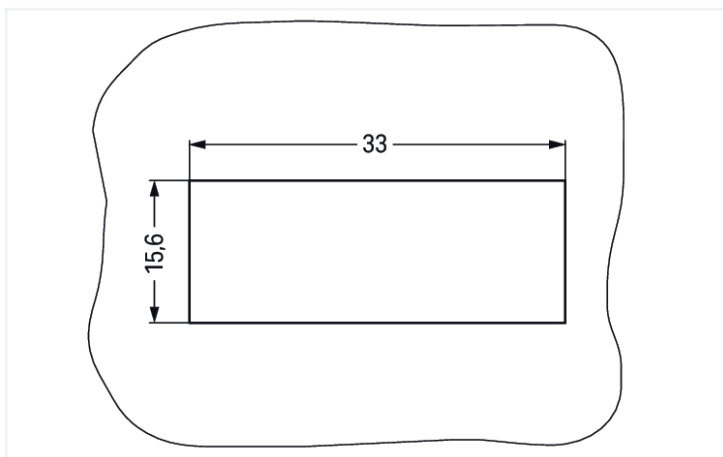
<https://www.wago.com/890-2105>



Couleur: ■ bleu



Dimensions en mm



Dimensions en mm

Plate thickness: 0.5 ... 2 mm

Cutout tolerance: + 0.1 mm

Please note!

Connecteurs femelles WINSTA® MINI avec protection contre l'inversion

Réussir l'insertion des connexions à la place d'un vissage laborieux : avec Les connecteurs femelles WINSTA® MINI avec codage I. Les options de codage réduisent les erreurs d'installation et vous permettent de câbler tous les terminaux rapidement et en toute sécurité. Conformément à l'indice de protection IP40, le connecteur d'installation offre une protection contre les contacts avec des fils ou des outils si ceux-ci sont inférieur à 1 mm. Un éclairage contrôlé, comme implémenté dans la norme DALI est le principal domaine d'application des connecteurs d'installations-WINSTA® MINI avec le codage I. Grâce à ses dimensions particulièrement réduites, notre système de connecteurs WINSTA® MINI avec technologie de connexion à ressort Push-in CAGE CLAMP® est particulièrement adapté aux espaces restreints, c'est-à-dire au raccordement dans les espaces les plus réduits. Avec les variantes encliquetables, les cliquets de verrouillage sont déjà installés en usine. La connexion du snap-in est donc un jeu d'enfant, installées rapidement et solidement verrouillées.

Technologie de connexion à ressort Push-in CAGE CLAMP® – câbler vos installations sans vissage fastidieux !

Le système de connecteurs WINSTA® est parfaitement adapté aux exigences élevées de l'installation des bâtiments. Il rend les installations électriques enfichables et donc plus rapides, plus sûres et sans erreur. La solution système assemblée maximise ces avantages sur le chantier. Bénéficiez vous aussi de la technologie de connexion à ressort sans entretien en version enfichable ! Réalisez votre installation avec cliquet de verrouillage de WAGO.

Avec le système WINSTA® MINI vous profitez :

- l'absence d'erreurs grâce à la protection contre l'inversion
- protection IP40 continue
- avec codage I pour contrôle d'éclairage (norme DALI)
- dimensions exactes
- remplacement rapide des unités défectueuses pendant le fonctionnement

**Remarques**

Remarque	The snap-in connectors must be relieved of tensile and transverse forces. A surface finish can influence the edge radius of the cutouts. This may affect the snap-in socket fit, so ensure an adequate fit before use. In addition, the punched edge should be on the inside for punched cutouts. The wings of the snap-in connectors must not be mechanically stressed for a long period before use (e.g., due to a pre-locking position).
----------	---

**Données électriques**

Données de référence selon	IEC/EN 60664-1			Données d'approbation selon	UL 1977
Overvoltage category	III	III	II	Tension de référence	600 V
Pollution degree	3	2	2	Courant de référence	12 A
Tension de référence	400 V	-	-		
Tension assignée de tenue aux chocs	6 kV	-	-		
Courant de référence	16 A	-	-		

**Général**

Indication sur la résistance de passage	env. 1 mΩ résistance de passage env. 0,25 mΩ entre connecteur femelle et mâle
---	--

## Données de raccordement

Points de serrage	5
Nombre total des potentiels	5

## Connexion 1

Technique de connexion	Push-in CAGE CLAMP®
Type d'actionnement	Outil de manipulation Push-in
Section nominale	1,5 mm <sup>2</sup> / 16 AWG
Conducteur rigide	0,25 ... 1,5 mm <sup>2</sup> / 22 ... 16 AWG
Conducteur rigide ; enfichage direct	0,75 ... 1,5 mm <sup>2</sup> / 20 ... 16 AWG
conducteurs semi-rigides	0,25 ... 1 mm <sup>2</sup> / 22 ... 18 AWG
Conducteur souple	0,25 ... 1,5 mm <sup>2</sup> / 22 ... 16 AWG
Conducteurs souples ; avec embout d'extrémité isolé	0,25 ... 0,75 mm <sup>2</sup> / 22 ... 20 AWG
Conducteurs souples ; avec embout d'extrémité sans isolation plastique	0,25 ... 0,75 mm <sup>2</sup> / 22 ... 20 AWG
Conducteur souple ; avec embout d'extrémité, directement enfichable	0,75 mm <sup>2</sup> / 20 AWG
Longueur de dénudage	9 mm / 0.35 inch
Nombre de pôles	5
Axe du conducteur vers la prise	0°

## Données géométriques

Pas	4,4 mm / 0.173 inch
Largeur	35,5 mm / 1.398 inch
Hauteur	17,5 mm / 0.689 inch
Profondeur	39,85 mm / 1.569 inch

## Données mécaniques

Application	DALI, Gestion de la lumière
Codage	I
codage variable	Non
Impression	N L - +
Repérage du potentiel	N L - +
Force d'enfichage d'une connexion par enfichage	env. 20 ... 70 N (en fonction du nombre de pôles)
Force de maintien d'une connexion par enfichage	avec verrouillage : > 80 N
Force de séparation d'une connexion par enfichage	sans verrouillage : environ 20 ... 70 N (en fonction du nombre de pôles)
Nombre de cycles d'enfichage	200, sans charge ohmique
Épaisseur de tôle du boîtier	0,5 ... 2 mm / 0.02 ... 0.079 inch
Type de fixation	Bride à encliqueter
Indice de protection	IP40*

## Connexion

Version de contact dans le domaine des connecteurs	Connecteurs femelles
Type de connexion de connecteur	pour conducteur
Protection contre l'inversion	Oui
Indication sur la protection contre l'erreur d'enfichage	Tous les composants <b>WINSTA®</b> sont protégés à 100% contre le contact direct par rapport : a.) à l'enfichage de différents nombres de pôles b.) à l'enfichage avec une rotation de 180° c.) à l'enfichage décalé latéralement d.) à l'enfichage unipolaire
cliquets de verrouillage	Oui
Verrouillage de la connexion par enfichage	Cliquet de verrouillage
Remarque sur le verrouillage	Les connecteurs encastrables pour luminaires ou autres équipements ainsi que tous les types de distributeurs sont prééquipés de cliquets assurant le verrouillage des connecteurs mâles et femelles. Un cliquet de verrouillage supplémentaire est nécessaire uniquement dans le cas d'une « connexion volante » (mâle/femelle).

### Données du matériau

Remarque Données du matériau	<a href="#">Vous trouverez ici des informations sur les spécifications de matériel</a>
Couleur	bleu
Couleur de couvercle	gris
Groupe du matériau isolant	I
Matière isolante Boîtier principal	Polyamide (PA66)
Classe d'inflammabilité selon UL94	V0
Matériau des ressorts de serrage	Ressort en acier Chrome-Nickel (CrNi)
Matériau du contact	Cuivre ou bien alliage de cuivre ; traité en surface
Surface du contact	Étain
Charge calorifique	0,261 MJ
Poids	9 g

### Conditions d'environnement

Température d'utilisation	-5 ... +40 °C
Température d'utilisation continue	-35 ... +85 °C
Indication sur la température d'utilisation continue	Parties isolantes pour températures ≤ 105°C

### Données commerciales

Product Group	20 (Winsta)
eCl@ss 10.0	27-44-06-02
eCl@ss 9.0	27-44-06-02
ETIM 8.0	EC002566
ETIM 7.0	EC002566
Unité d'emb. (SUE)	50 (50) pce(s)
Type d'emballage	Carton
Pays d'origine	PL
GTIN	4045454885304
Numéro du tarif douanier	85366990990

### Conformité environnementale du produit

État de conformité RoHS	Compliant, No Exemption
-------------------------	-------------------------

### Approbations / certificats

#### Homologations générales



Homologation	Norme	Nom du certificat
CCA DEKRA Certification B.V.	EN 61535	71-123231
CCA DEKRA Certification B.V.	IEC 61535	NL-85020
cURus Underwriters Laboratories Inc.	UL 1977	E45171

#### Déclarations de conformité et de fabricant

Homologation	Norme	Nom du certificat
EU-Declaration of Conformity WAGO GmbH & Co. KG	-	-
UK-Declaration of Conformity WAGO GmbH & Co. KG	-	-

### Homologations pour le secteur marine



Homologation	Norme	Nom du certificat
ABS American Bureau of Ship- ping	Steel Vessel Rules	19-HG1869855-PDA
DNV GL Det Norske Veritas, Ger- manischer Lloyd	-	TAE00001Z6
LR Lloyds Register	EN 61535	08/20047 (E2)

### Téléchargements

#### Conformité environnementale du produit

Recherche de conformité	
Environmental Product Compliance 890-2105	<a href="#">↓</a>

### Documentation

Texte complémentaire			
890-2105	19.02.2019	xml 2.89 KB	<a href="#">↓</a>
890-2105	08.06.2015	doc 23.00 KB	<a href="#">↓</a>

### Données CAD/CAE

Données CAD	
2D/3D Models 890-2105	<a href="#">↓</a>

Données CAE	
EPLAN Data Portal 890-2105	<a href="#">↓</a>
WSCAD Universe 890-2105	<a href="#">↓</a>
ZUKEN Portal 890-2105	<a href="#">↓</a>

### 1 Produits correspondants

#### 1.1 Produit complémentaire

##### 1.1.1 Connecteurs mâles



**Réf: 890-1115**  
Connecteur mâle; 5 pôles; Cod. I; 1,50 mm<sup>2</sup>; bleu

## 1.1.2 Cordons précâblés



**Réf.: 891-8985/206-101**

câble de raccordement précâblé; Eca; connecteur mâle/extrémité libre; 5 pôles; Cod. I; H05VV-F 5G 1,5 mm<sup>2</sup>; 1 m; 1,50 mm<sup>2</sup>; bleu



**Réf.: 891-8985/006-101**

Cordon de raccordement précâblé; Eca; Connecteur femelle / connecteur mâle; 5 pôles; Cod. I; H05VV-F 5G 1,5 mm<sup>2</sup>; 1 m; 1,50 mm<sup>2</sup>; bleu

## 1.2 Accessoires en option

### 1.2.1 Couvercle

#### 1.2.1.1 Couvercle



**Réf.: 770-693**

Pièce de raccordement; 3 pôles; pour découpes de tôle; Matière plastique; blanc



**Réf.: 770-643**

Pièce de raccordement; 3 pôles; pour découpes de tôle; Matière plastique; noir

### 1.2.2 Outil

#### 1.2.2.1 Outil de manipulation



**Réf.: 890-385**

Outil de manipulation; 5 raccords; vert



**Réf.: 210-719**

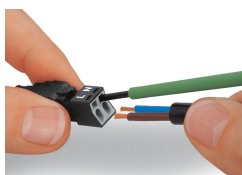
Outil de manipulation; Lame 2,5 x 0,4 mm; avec tige partiellement isolée

## Indications de manipulation

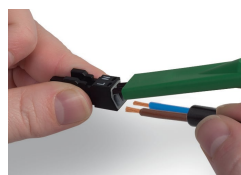
### Raccorder le conducteur



1. Longueur de dégainage = 30 mm (2 pôles), 37 mm (3 pôles), 45 mm (4 et 5 pôles)
2. Longueur de dénudage des fils = 9 mm
3. Avance du fil de mise à la terre = 8 mm



Actionner le ressort de serrage à l'aide d'un outil de manipulation dont la largeur de lame est de 2,5 mm et introduire le fil dénudé jusqu'en butée pour raccorder des conducteurs souples. La connexion des câbles rigides se réalise par insertion directe.



Pour le raccordement des conducteurs souples, ouvrir les deux ressorts de serrage à l'aide de l'outil de manipulation 890-382 et introduire le fil dénudé jusqu'en butée. La connexion des câbles rigides se réalise par insertion directe.

