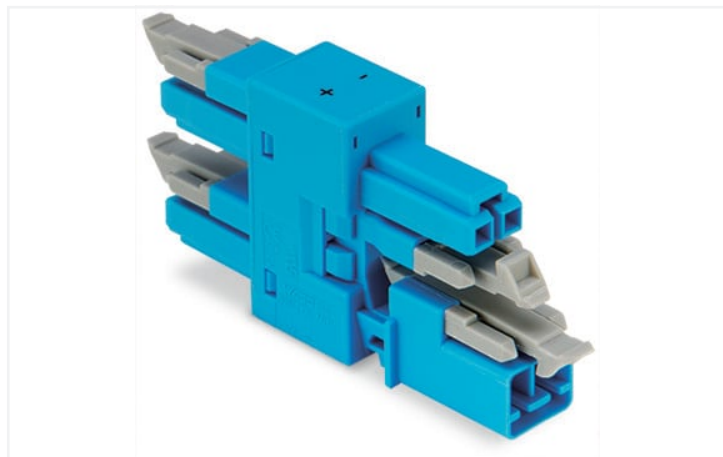


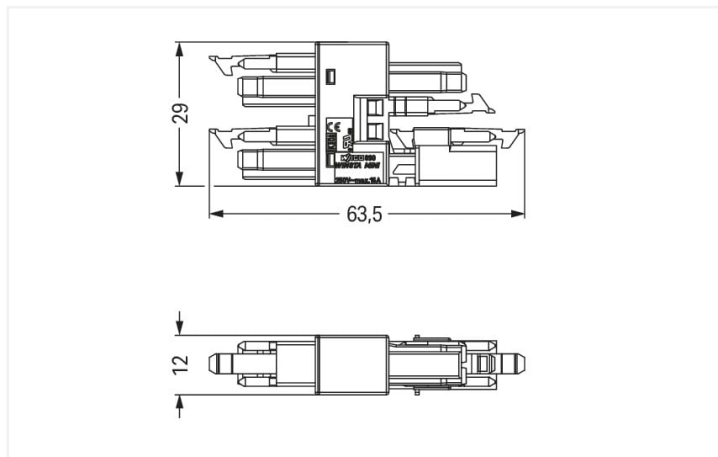
## Fiche technique | Référence: 890-1904

Distributeur 3 départs; 2 pôles; Cod. I; 1 entrée; 3 sorties; bleu

<https://www.wago.com/890-1904>



Couleur: ■ bleu



Dimensions en mm

Distributeur *WINSTA*® MINI avec protection contre l'inversion

Le distributeur *WINSTA*® MINI avec codage I est la solution enfichable pour vos applications dans le bâtiment. La couleur et le codage mécanique des connecteurs d'installations garantissent une installation sans erreur des composants individuels – y compris une protection contre l'inversion. Connecteurs d'installations-*WINSTA*® MINIMIDI avec codage I de couleur bleu sont particulièrement adaptés à la gestion de la lumière, par ex. pour la gradation des luminaires DALI. Grâce à ses dimensions particulièrement réduites, notre système de connecteurs *WINSTA*® MINI avec technologie de connexion à ressort Push-in CAGE CLAMP® est particulièrement adapté aux espaces restreints, c'est-à-dire au raccordement dans les espaces les plus réduits.

Réduisez les coûts grâce à une mise en service plus rapide – solutions *WINSTA*® MINI

Avec le système de connecteurs *WINSTA*®, l'installation électrique devient enfichable. Cela permet de gagner du temps, de minimiser les coûts et de réduire les efforts de maintenance.. Optez pour la durabilité et la qualité – avec protection contre l'inversion de WAGO, le câblage de plusieurs composants électriques est considérablement simplifié.

Avec le système *WINSTA*® MINI vous profitez :

- de la protection contre l'inversion
- protection IP40 continue
- pour installation d'éclairage intelligente et simple
- solutions selon les besoins du client
- installation électrique structurée et rapide

### Données électriques

Données de référence selon	IEC/EN 60664-1		
Overvoltage category	III	III	II
Pollution degree	3	2	2
Tension de référence	250 V	-	-
Tension assignée de tenue aux chocs	4 kV	-	-
Courant de référence	16 A	-	-

Données d'approbation selon	UL 1977
Tension de référence	600 V
Courant de référence	14 A

## Général

Indication sur la résistance de passage	env. 1 mΩ résistance de passage env. 0,25 mΩ entre connecteur femelle et mâle
---	--

## Données de raccordement

Nombre total des potentiels	2	<b>Connexion 1</b>	
		Nombre de pôles	2

## Données géométriques

Pas	4,4 mm / 0.173 inch
Largeur	12 mm / 0.472 inch
Hauteur	29 mm / 1.142 inch
Profondeur	63,5 mm / 2.5 inch

## Données mécaniques

Application	DALI, Gestion de la lumière
Codage	I
codage variable	Non
Impression	+ -
Repérage du potentiel	+ -
Force d'enfichage d'une connexion par enfichage	env. 20 ... 70 N (en fonction du nombre de pôles)
Force de maintien d'une connexion par enfichage	avec verrouillage : > 80 N
Force de séparation d'une connexion par enfichage	sans verrouillage : environ 20 ... 70 N (en fonction du nombre de pôles)
Nombre de cycles d'enfichage	200, sans charge ohmique
Type de distributeur	Distributeur 3 départs
Indice de protection	IP20; IP40 en état connecté

## Connexion

Protection contre l'inversion	Oui
Indication sur la protection contre l'erreur d'enfichage	Tous les composants WINSTA® sont protégés à 100% contre le contact direct par rapport : a.) à l'enfichage de différents nombres de pôles b.) à l'enfichage avec une rotation de 180° c.) à l'enfichage décalé latéralement d.) à l'enfichage unipolaire
cliquets de verrouillage	Oui
Verrouillage de la connexion par enfichage	Cliquet de verrouillage
Remarque sur le verrouillage	Les connecteurs encastrables pour luminaires ou autres équipements ainsi que tous les types de distributeurs sont prééquipés de cliquets assurant le verrouillage des connecteurs mâles et femelles. Un cliquet de verrouillage supplémentaire est nécessaire uniquement dans le cas d'une « connexion volante » (mâle/femelle).
Nombre de Cliquets de verrouillage	4

### Données du matériau

Remarque Données du matériau	<a href="#">Vous trouverez ici des informations sur les spécifications de matériel</a>
Couleur	bleu
Groupe du matériau isolant	I
Matière isolante Boîtier principal	Polyamide (PA66)
Classe d'inflammabilité selon UL94	V0
Matériau du contact	Cuivre ou bien alliage de cuivre ; traité en surface
Surface du contact	Étain
Charge calorifique	0,262 MJ
Poids	11,9 g

### Conditions d'environnement

Température d'utilisation	-5 ... +40 °C
Température d'utilisation continue	-35 ... +85 °C
Indication sur la température d'utilisation continue	Parties isolantes pour températures ≤ 105°C

### Données commerciales

eCl@ss 10.0	27-44-06-03
eCl@ss 9.0	27-44-06-03
ETIM 8.0	EC002567
ETIM 7.0	EC002567
Unité d'emb. (SUE)	50 pce(s)
Type d'emballage	Carton
Pays d'origine	DE
GTIN	4055143608718
Numéro du tarif douanier	85366990990

### Conformité environnementale du produit

État de conformité RoHS	Compliant, No Exemption
-------------------------	-------------------------

### Approbations / certificats

#### Homologations générales



Homologation	Norme	Nom du certificat
cURus Underwriters Laboratories Inc.	UL 1977	E45171

## Téléchargements

### Conformité environnementale du produit



#### Recherche de conformité

Environmental Product  
Compliance 890-1904



## Documentation

### Texte complémentaire

890-1904	19.02.2019	xml 2.72 KB	
890-1904	13.04.2017	doc 22.50 KB	

## Données CAD/CAE

### Données CAD

2D/3D Models  
890-1904



## 1 Produits correspondants

### 1.1 Produit complémentaire

#### 1.1.1 Connecteurs femelles



##### Réf.: 890-1102

Connecteur femelle; 2 pôles; Cod. I; 1,50 mm<sup>2</sup>; bleu

#### 1.1.2 Connecteurs mâles



##### Réf.: 890-1112

Connecteur mâle; 2 pôles; Cod. I; 1,50 mm<sup>2</sup>; bleu

#### 1.1.3 Cordons précâblés



##### Réf.: 891-8982/106-101

câble de raccordement précâblé; Eca; Connecteur femelle/extrémité libre; 2 pôles; Cod. I; H05VV-F 2 x 1,5 mm<sup>2</sup>; 1 m; 1,50 mm<sup>2</sup>; bleu



##### Réf.: 891-8982/206-101

câble de raccordement précâblé; Eca; connecteur mâle/extrémité libre; 2 pôles; Cod. I; H05VV-F 2 x 1,5 mm<sup>2</sup>; 1 m; 1,50 mm<sup>2</sup>; bleu



##### Réf.: 891-8982/006-101

Cordon de raccordement précâblé; Eca; Connecteur femelle / connecteur mâle; 2 pôles; Cod. I; H05VV-F 2 x 1,5 mm<sup>2</sup>; 1 m; 1,50 mm<sup>2</sup>; bleu

## 1.2 Accessoires en option

### 1.2.1 Montage

#### 1.2.1.1 Matériel de montage



**Réf.: 890-1672**

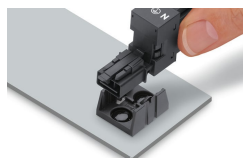
Plaque de montage; 2 pôles; pour distributeur; blanc

**Réf.: 890-1622**

Plaque de montage; 2 pôles; pour distributeur; noir

## Indications de manipulation

### Montage



Fixation de la plaque de montage avec rivets de fixations