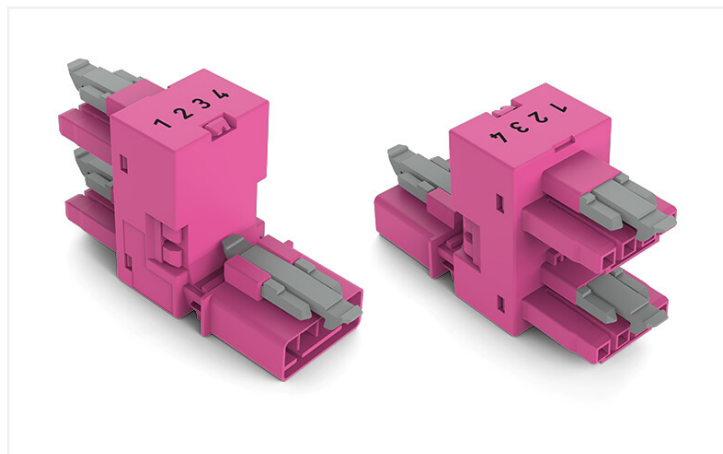


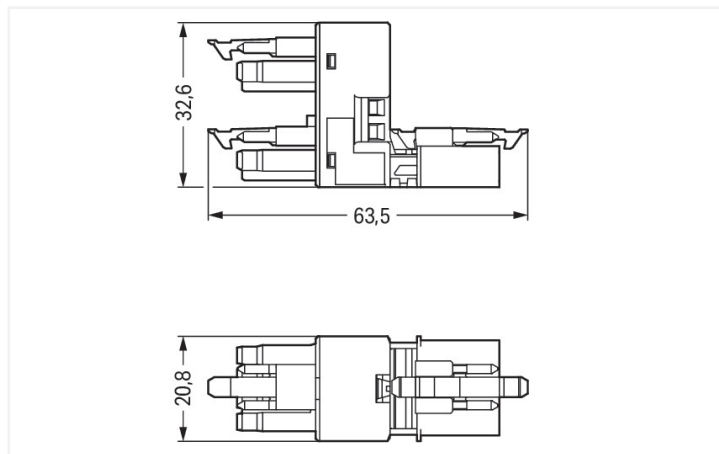
## Fiche technique | Référence: 890-1783

Distributeur « h »; 4 pôles; Cod. B; 1 entrée; 2 sorties; départs d'un côté; 3 cliquets de verrouillage; pour connexions volantes; rose

<https://www.wago.com/890-1783>



Couleur: ■ rose



Dimensions en mm

Distributeur *WINSTA*® MINI avec 4 pôles

Pour la transmission de puissance et de signal : Le distributeur *WINSTA*® MINI avec cliquet de verrouillage. Pour plus de sécurité dans l'installation électrique, le connecteur d'installation est équipé d'une protection mécanique contre les erreurs d'inversion. Le codage B rend le connecteur d'installation-*WINSTA*® MINI utilisable pour contrôler des applications dans le domaine de l'automatisation, de la robotique et de la mécanique. *WINSTA*® MINI répond à la tendance à la miniaturisation. Notre plus petit système de connexion est particulièrement adapté, par exemple, aux luminaires qui offrent de moins en moins d'espace pour la technologie de connexion en raison de la technologie LED.

*WINSTA*® MINI – des solutions pour vos installations électriques - protégées contre l'inversion et sans entretien

Le système de connecteurs *WINSTA*® est parfaitement adapté aux exigences élevées de l'installation des bâtiments. Il rend les installations électriques enfichables et donc plus rapides, plus sûres et sans erreur. La solution système assemblée maximise ces avantages sur le chantier. Bénéficiez vous aussi de la technologie de connexion à ressort sans entretien en version enfichable ! Réalisez votre installation avec cliquet de verrouillage de WAGO.

Avec le système *WINSTA*® MINI vous profitez :

- l'absence d'erreurs grâce à la protection contre l'inversion
- protection IP40 continue
- avec le codage B pour une utilisation de l'automatisation des processus par ex. tels que la technologie d'éclairage
- prêt à installer, utilisable immédiatement
- installation électrique structurée et rapide

### Remarques

Variantes pour Ex i :

Autres marquages de pôles  
D'autres variantes peuvent être demandées au service commercial de WAGO ou, si nécessaire, configurées sur <https://configurator.wago.com>.

### Données électriques

Données de référence selon	IEC/EN 60664-1		
Overvoltage category	III	III	II
Pollution degree	3	2	2
Tension de référence	400 V	-	-
Tension assignée de tenue aux chocs	6 kV	-	-
Courant de référence	16 A	-	-

### Ratings per IEC/EN – Notes

Remarque Courant de référence  
13 A courant de charge pour 3 pôles  
10 A courant de charge pour 4 pôles

Données d'approbation selon		UL 1977
Tension de référence		600 V
Courant de référence		12 A

Général	
Indication sur la résistance de passage	env. 1 mΩ résistance de passage env. 0,25 mΩ entre connecteur femelle et mâle

### Données de raccordement

Nombre total des potentiels	4
-----------------------------	---

Connexion 1	
Nombre de pôles	4

### Données géométriques

Pas	4,4 mm / 0.173 inch
Largeur	20,8 mm / 0.819 inch
Hauteur	32,65 mm / 1.285 inch
Profondeur	63,5 mm / 2.5 inch

### Données mécaniques

Application	Technique de commande
Codage	B
codage variable	Non
Impression	1 2 3 4
Repérage du potentiel	1 2 3 4
Force d'enfichage d'une connexion par enfichage	env. 20 ... 70 N (en fonction du nombre de pôles)
Force de maintien d'une connexion par enfichage	avec verrouillage : > 80 N
Force de séparation d'une connexion par enfichage	sans verrouillage : environ 20 ... 70 N (en fonction du nombre de pôles)
Nombre de cycles d'enfichage	200, sans charge ohmique
Type de distributeur	Distributeur en h avec sorties sur un côté
Indice de protection adapté	IP20; IP40 en état connecté pour « connexions volantes »

### Connexion

Protection contre l'inversion	Oui
Indication sur la protection contre l'erreur d'enfichage	Tous les composants WINSTA® sont protégés à 100% contre le contact direct par rapport : a.) à l'enfichage de différents nombres de pôles b.) à l'enfichage avec une rotation de 180° c.) à l'enfichage décalé latéralement d.) à l'enfichage unipolaire
cliquets de verrouillage	Oui
Verrouillage de la connexion par enfichage	Cliquet de verrouillage
Remarque sur le verrouillage	Les connecteurs encastrables pour luminaires ou autres équipements ainsi que tous les types de distributeurs sont prééquipés de cliquets assurant le verrouillage des connecteurs mâles et femelles. Un cliquet de verrouillage supplémentaire est nécessaire uniquement dans le cas d'une « connexion volante » (mâle/femelle).
Nombre de Cliquets de verrouillage	3

### Données du matériau

Remarque Données du matériau	<a href="#">Vous trouverez ici des informations sur les spécifications de matériel</a>
Couleur	rose
Groupe du matériau isolant	I
Matière isolante Boîtier principal	Polyamide (PA66)
Classe d'inflammabilité selon UL94	V0
Matériau du contact	Cuivre ou bien alliage de cuivre ; traité en surface
Surface du contact	Étain
Charge calorifique	0,166 MJ
Poids	16,1 g

### Conditions d'environnement

Température d'utilisation	-5 ... +40 °C
Température d'utilisation continue	-35 ... +85 °C
Indication sur la température d'utilisation continue	Parties isolantes pour températures ≤ 105°C

### Données commerciales

eCl@ss 10.0	27-44-06-03
eCl@ss 9.0	27-44-06-03
ETIM 8.0	EC002567
ETIM 7.0	EC002567
Unité d'emb. (SUE)	50 pce(s)
Type d'emballage	Carton
Pays d'origine	DE
GTIN	4055143252027
Numéro du tarif douanier	85366990990

### Conformité environnementale du produit

État de conformité RoHS	Compliant, No Exemption
-------------------------	-------------------------

### Téléchargements

#### Conformité environnementale du produit



##### Recherche de conformité

Environmental Product  
Compliance 890-1783



### Documentation

#### Texte complémentaire

890-1783	19.02.2019	xml 2.87 KB	
890-1783	03.12.2014	doc 23.00 KB	

## Données CAD/CAE

## Données CAD

2D/3D Models  
890-1783

## Données CAE

ZUKEN Portal  
890-1783

## 1 Produits correspondants

## 1.1 Produit complémentaire

## 1.1.1 Connecteurs femelles



## Réf.: 890-284

Connecteur femelle; 4 pôles; Cod. B; 1,50 mm<sup>2</sup>; rose

## 1.1.2 Connecteurs mâles



## Réf.: 890-294

Connecteur mâle; 4 pôles; 1,50 mm<sup>2</sup>; rose

## 1.1.3 Cordons précâblés



## Réf.: 891-8994/105-107

câble de raccordement précâblé; Eca; Connecteur femelle/extrémité libre; 4 pôles; Cod. B; Circuit de commande 4 x 1,0 mm<sup>2</sup>; 1 m; 1,00 mm<sup>2</sup>; rose

## Réf.: 891-8994/205-107

câble de raccordement précâblé; Eca; connecteur mâle/extrémité libre; 4 pôles; Cod. B; Circuit de commande 4 x 1,0 mm<sup>2</sup>; 1 m; 1,00 mm<sup>2</sup>; rose

## Réf.: 891-8994/005-107

Cordon de raccordement précâblé; Eca; Connecteur femelle / connecteur mâle; 4 pôles; Cod. B; Circuit de commande 4 x 1,0 mm<sup>2</sup>; 1 m; 1,00 mm<sup>2</sup>; rose

## 1.2 Accessoires nécessaires

## 1.2.1 Montage

## 1.2.1.1 Matériel de montage



## Réf.: 890-674

Plaque de montage; 4 pôles; pour distributeur; Matière plastique; blanc

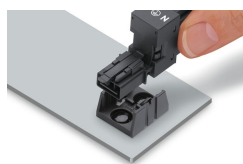


## Réf.: 890-624

Plaque de montage; 4 pôles; pour distributeur; Matière plastique; noir

## Indications de manipulation

## Montage



Fixation de la plaque de montage avec rivets de fixations

Sous réserve de modifications. Veuillez tenir compte de la documentation du produit !

---

Vous trouvez les adresses actuelles sur: [www.wago.com](http://www.wago.com)

---