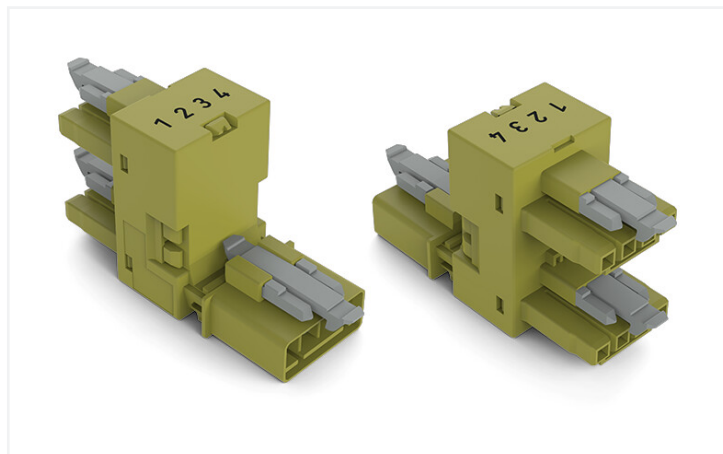


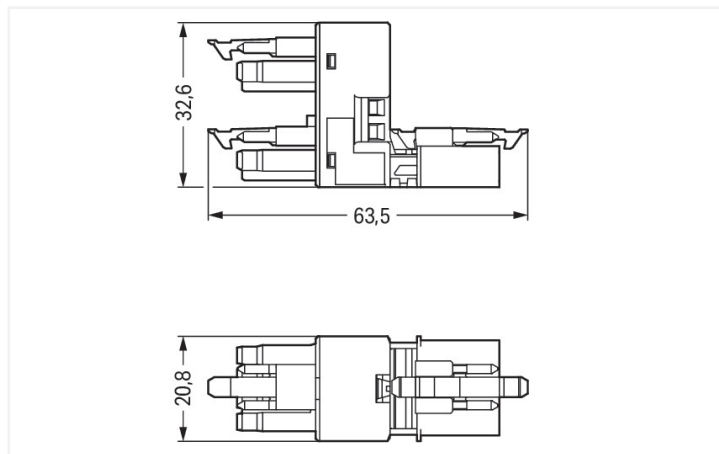
Fiche technique | Référence: 890-1782

Distributeur « h »; 4 pôles; Cod. B; 1 entrée; 2 sorties; départs d'un côté; 3 cliquets de verrouillage; pour connexions volantes; vert clair

<https://www.wago.com/890-1782>



Couleur: ■ Vert clair



Dimensions en mm

Distributeur *WINSTA*® MINI intensité nominale 16 A

Réussir l'insertion des connexions à la place d'un vissage laborieux : avec Le distributeur *WINSTA*® MINI avec intensité nominale 16 A. La couleur et le codage mécanique des connecteurs d'installations garantissent une installation sans erreur des composants individuels – y compris une protection contre l'inversion. Le codage B rend le connecteur d'installation-*WINSTA*® MINI applicable pour contrôler des applications dans le domaine de l'automatisation, de la robotique et de la mécanique. Notre plus petit système de connecteurs *WINSTA*® MINI démontre de manière fiable ses avantages, en particulier dans les espaces les plus restreints. Peu encombrant et, grâce à la technologie de connexion à ressort Push-in CAGE CLAMP®, également un gain de temps - car l'installation nécessite peu d'entretien et ne nécessite aucune vis.

Réduisez les coûts grâce à une mise en service plus rapide – solutions *WINSTA*® MINI

Avec le système de connecteurs *WINSTA*®, l'installation électrique devient enfichable. Cela permet de gagner du temps, de minimiser les coûts et de réduire les efforts de maintenance.. Vous aussi, vous pouvez désormais réduire vos coûts d'installation

Avec le système *WINSTA*® MINI vous profitez :

- de la protection contre l'inversion
- petite taille pour les conducteurs jusqu'à une section de 1,5 mm²
- avec codage B pour contrôles tels que les stores et l'éclairage
- dimensions exactes
- remplacement rapide des unités défectueuses pendant le fonctionnement

Remarques

Variantes pour Ex i :

Autres marquages de pôles
D'autres variantes peuvent être demandées au service commercial de WAGO ou, si nécessaire, configurées sur <https://configurator.wago.com>.

Données électriques

| Données de référence selon | IEC/EN 60664-1 | | |
|-------------------------------------|----------------|-----|----|
| Overvoltage category | III | III | II |
| Pollution degree | 3 | 2 | 2 |
| Tension de référence | 400 V | - | - |
| Tension assignée de tenue aux chocs | 6 kV | - | - |
| Courant de référence | 16 A | - | - |

Ratings per IEC/EN – Notes

Remarque Courant de référence
13 A courant de charge pour 3 pôles
10 A courant de charge pour 4 pôles

| Données d'approbation selon | | UL 1977 |
|-----------------------------|--|---------|
| Tension de référence | | 600 V |
| Courant de référence | | 12 A |

| Général | |
|---|--|
| Indication sur la résistance de passage | env. 1 mΩ résistance de passage env. 0,25 mΩ entre connecteur femelle et mâle |

Données de raccordement

| | |
|-----------------------------|---|
| Nombre total des potentiels | 4 |
|-----------------------------|---|

| Connexion 1 | |
|-----------------|---|
| Nombre de pôles | 4 |

Données géométriques

| | |
|------------|-----------------------|
| Pas | 4,4 mm / 0.173 inch |
| Largeur | 20,8 mm / 0.819 inch |
| Hauteur | 32,65 mm / 1.285 inch |
| Profondeur | 63,5 mm / 2.5 inch |

Données mécaniques

| | |
|---|--|
| Application | Technique de commande |
| Codage | B |
| codage variable | Non |
| Impression | 1 2 3 4 |
| Repérage du potentiel | 1 2 3 4 |
| Force d'enfichage d'une connexion par enfichage | env. 20 ... 70 N (en fonction du nombre de pôles) |
| Force de maintien d'une connexion par enfichage | avec verrouillage : > 80 N |
| Force de séparation d'une connexion par enfichage | sans verrouillage : environ 20 ... 70 N (en fonction du nombre de pôles) |
| Nombre de cycles d'enfichage | 200, sans charge ohmique |
| Type de distributeur | Distributeur en h avec sorties sur un côté |
| Indice de protection adapté | IP20; IP40 en état connecté pour « connexions volantes » |

Connexion

| | |
|--|--|
| Protection contre l'inversion | Oui |
| Indication sur la protection contre l'erreur d'enfichage | Tous les composants <i>WINSTA</i> ® sont protégés à 100% contre le contact direct par rapport : a.) à l'enfichage de différents nombres de pôles b.) à l'enfichage avec une rotation de 180° c.) à l'enfichage décalé latéralement d.) à l'enfichage unipolaire |
| cliquets de verrouillage | Oui |
| Verrouillage de la connexion par enfichage | Cliquet de verrouillage |
| Remarque sur le verrouillage | Les connecteurs encastrables pour luminaires ou autres équipements ainsi que tous les types de distributeurs sont prééquipés de cliquets assurant le verrouillage des connecteurs mâles et femelles. Un cliquet de verrouillage supplémentaire est nécessaire uniquement dans le cas d'une « connexion volante » (mâle/femelle). |
| Nombre de Cliquets de verrouillage | 3 |

Données du matériau

| | |
|------------------------------------|--|
| Remarque Données du matériau | Vous trouverez ici des informations sur les spécifications de matériel |
| Couleur | Vert clair |
| Groupe du matériau isolant | I |
| Matière isolante Boîtier principal | Polyamide (PA66) |
| Classe d'inflammabilité selon UL94 | V0 |
| Matériau du contact | Cuivre ou bien alliage de cuivre ; traité en surface |
| Surface du contact | Étain |
| Charge calorifique | 0,166 MJ |
| Poids | 19,5 g |

Conditions d'environnement

| | |
|--|---|
| Température d'utilisation | -5 ... +40 °C |
| Température d'utilisation continue | -35 ... +85 °C |
| Indication sur la température d'utilisation continue | Parties isolantes pour températures ≤ 105°C |

Données commerciales

| | |
|--------------------------|---------------|
| eCl@ss 10.0 | 27-44-06-03 |
| eCl@ss 9.0 | 27-44-06-03 |
| ETIM 8.0 | EC002567 |
| ETIM 7.0 | EC002567 |
| Unité d'emb. (SUE) | 50 pce(s) |
| Type d'emballage | Carton |
| Pays d'origine | DE |
| GTIN | 4055143252041 |
| Numéro du tarif douanier | 85366990990 |

Conformité environnementale du produit

| | |
|-------------------------|-------------------------|
| État de conformité RoHS | Compliant, No Exemption |
|-------------------------|-------------------------|

Téléchargements

Conformité environnementale du produit

Recherche de conformité

Environmental Product Compliance 890-1782



Documentation

Texte complémentaire

| | | | |
|----------|------------|-----------------|---|
| 890-1782 | 19.02.2019 | xml 2.88 KB |  |
| 890-1782 | 03.12.2014 | doc 23.00 KB |  |

Données CAD/CAE

Données CAD

2D/3D Models
890-1782

Données CAE

ZUKEN Portal
890-1782

1 Produits correspondants

1.1 Produit complémentaire

1.1.1 Connecteurs femelles



Réf.: 890-264

Connecteur femelle; 4 pôles; Cod. B; 1,50 mm²; vert clair

1.1.2 Connecteurs mâles



Réf.: 890-274

Connecteur mâle; 4 pôles; 1,50 mm²; vert clair

1.1.3 Cordons précâblés



Réf.: 891-8994/105-105

câble de raccordement précâblé; Eca; Connecteur femelle/extrémité libre; 4 pôles; Cod. B; Circuit de commande 4 x 1,0 mm²; 1 m; 1,00 mm²; vert clair

Réf.: 891-8994/205-105

câble de raccordement précâblé; Eca; connecteur mâle/extrémité libre; 4 pôles; Cod. B; Circuit de commande 4 x 1,0 mm²; 1 m; 1,00 mm²; vert clair

Réf.: 891-8994/005-105

Cordon de raccordement précâblé; Eca; Connecteur femelle / connecteur mâle; 4 pôles; Cod. B; Circuit de commande 4 x 1,0 mm²; 1 m; 1,00 mm²; vert clair

1.2 Accessoires nécessaires

1.2.1 Montage

1.2.1.1 Matériel de montage



Réf.: 890-674

Plaque de montage; 4 pôles; pour distributeur; Matière plastique; blanc

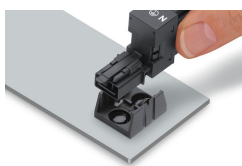


Réf.: 890-624

Plaque de montage; 4 pôles; pour distributeur; Matière plastique; noir

Indications de manipulation

Montage



Fixation de la plaque de montage avec rivets de fixations