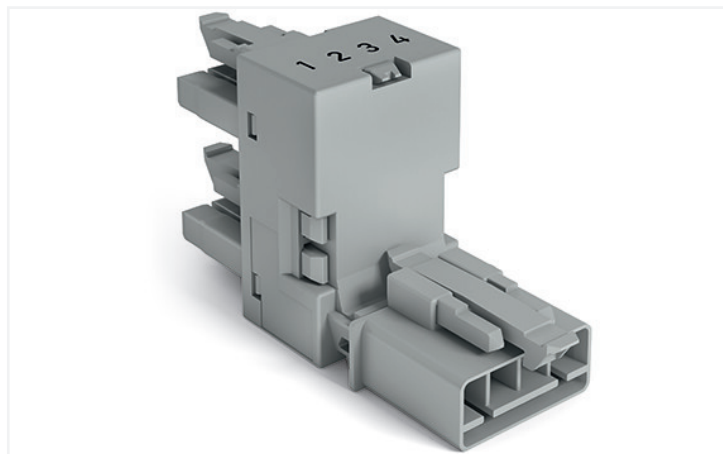


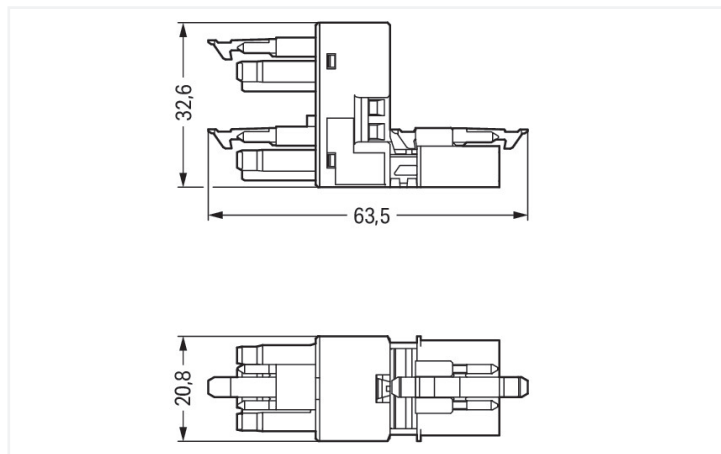
Fiche technique | Référence: 890-1781

Distributeur « h »; 4 pôles; Cod. B; 1 entrée; 2 sorties; départs d'un côté; 3 cliquets de verrouillage; pour connexions volantes; gris

<https://www.wago.com/890-1781>



Couleur: ■ gris



Dimensions en mm

Distributeur *WINSTA*® MINI avec codage B

Le distributeur *WINSTA*® MINI avec indice de protection IP20 est la solution enfichable pour vos applications dans le bâtiment. Les options de codage réduisent les erreurs d'installation et vous permettent de câbler tous les terminaux rapidement et en toute sécurité. Le codage B rend le connecteur d'installation-*WINSTA*® MINI utilisable pour contrôler des applications dans l'automatisation, de la robotique et de la mécanique. Grâce à ses dimensions particulièrement réduites, notre système de connecteurs *WINSTA*® MINI avec technologie de connexion à ressort Push-in CAGE CLAMP® est particulièrement adapté aux espaces restreints, c'est-à-dire au raccordement dans les espaces les plus réduits.

WINSTA® MINI – des solutions pour vos installations électriques - protégées contre l'inversion et sans entretien

Avec le système de connecteurs *WINSTA*®, l'installation électrique devient enfichable. Cela permet de gagner du temps, de minimiser les coûts et de réduire les efforts de maintenance.. Optez pour la durabilité et la qualité – avec protection contre l'inversion de WAGO, le câblage de plusieurs composants électriques est considérablement simplifié.

Avec le système *WINSTA*® MINI vous profitez :

- l'absence d'erreurs grâce à la protection contre l'inversion
- petite taille pour les conducteurs jusqu'à une section de 1,5 mm²
- avec codage B pour contrôles tels que les stores et l'éclairage
- prêt à installer, utilisable immédiatement
- remplacement rapide des unités défectueuses pendant le fonctionnement

Remarques

Variantes pour Ex i :

Autres marquages de pôles
D'autres variantes peuvent être demandées au service commercial de WAGO ou, si nécessaire, configurées sur <https://configurator.wago.com>.

Données électriques

Données de référence selon	IEC/EN 60664-1		
Overvoltage category	III	III	II
Pollution degree	3	2	2
Tension de référence	400 V	-	-
Tension assignée de tenue aux chocs	6 kV	-	-
Courant de référence	16 A	-	-

Ratings per IEC/EN – Notes

Remarque Courant de référence
13 A courant de charge pour 3 pôles
10 A courant de charge pour 4 pôles

Données d'approbation selon	UL 1977
Tension de référence	600 V
Courant de référence	12 A

Général	
Indication sur la résistance de passage	env. 1 mΩ résistance de passage env. 0,25 mΩ entre connecteur femelle et mâle

Données de raccordement

Nombre total des potentiels	4
-----------------------------	---

Connexion 1	
Nombre de pôles	4

Données géométriques

Pas	4,4 mm / 0.173 inch
Largeur	20,8 mm / 0.819 inch
Hauteur	32,65 mm / 1.285 inch
Profondeur	63,5 mm / 2.5 inch

Données mécaniques

Application	Technique de commande
Codage	B
codage variable	Non
Impression	1 2 3 4
Repérage du potentiel	1 2 3 4
Force d'enfichage d'une connexion par enfichage	env. 20 ... 70 N (en fonction du nombre de pôles)
Force de maintien d'une connexion par enfichage	avec verrouillage : > 80 N
Force de séparation d'une connexion par enfichage	sans verrouillage : environ 20 ... 70 N (en fonction du nombre de pôles)
Nombre de cycles d'enfichage	200, sans charge ohmique
Type de distributeur	Distributeur en h avec sorties sur un côté
Indice de protection adapté	IP20; IP40 en état connecté pour « connexions volantes »

Connexion

Protection contre l'inversion	Oui
Indication sur la protection contre l'erreur d'enfichage	Tous les composants WINSTA® sont protégés à 100% contre le contact direct par rapport : a.) à l'enfichage de différents nombres de pôles b.) à l'enfichage avec une rotation de 180° c.) à l'enfichage décalé latéralement d.) à l'enfichage unipolaire
cliquets de verrouillage	Oui
Verrouillage de la connexion par enfichage	Cliquet de verrouillage
Remarque sur le verrouillage	Les connecteurs encastrables pour luminaires ou autres équipements ainsi que tous les types de distributeurs sont prééquipés de cliquets assurant le verrouillage des connecteurs mâles et femelles. Un cliquet de verrouillage supplémentaire est nécessaire uniquement dans le cas d'une « connexion volante » (mâle/femelle).
Nombre de Cliquets de verrouillage	3

Données du matériau

Remarque Données du matériau	Vous trouverez ici des informations sur les spécifications de matériel
Couleur	gris
Groupe du matériau isolant	I
Matière isolante Boîtier principal	Polyamide (PA66)
Classe d'inflammabilité selon UL94	V0
Matériau du contact	Cuivre ou bien alliage de cuivre ; traité en surface
Surface du contact	Étain
Charge calorifique	0,315 MJ
Poids	19,5 g

Conditions d'environnement

Température d'utilisation	-5 ... +40 °C
Température d'utilisation continue	-35 ... +85 °C
Indication sur la température d'utilisation continue	Parties isolantes pour températures ≤ 105°C

Données commerciales

eCl@ss 10.0	27-44-06-03
eCl@ss 9.0	27-44-06-03
ETIM 8.0	EC002567
ETIM 7.0	EC002567
Unité d'emb. (SUE)	50 pce(s)
Type d'emballage	Carton
Pays d'origine	DE
GTIN	4055143252034
Numéro du tarif douanier	85366990990

Conformité environnementale du produit

État de conformité RoHS	Compliant, No Exemption
-------------------------	-------------------------

Approbations / certificats

Homologations pour le secteur marine



Homologation	Norme	Nom du certificat
LR Lloyds Register	EN 61535	08/20047 (E2)

Téléchargements

Conformité environnementale du produit

Recherche de conformité

Environmental Product
Compliance 890-1781



Documentation

Texte complémentaire

890-1781	19.02.2019	xml 2.87 KB	
890-1781	03.12.2014	doc 23.00 KB	

Données CAD/CAE

Données CAD

2D/3D Models
890-1781



Données CAE

ZUKEN Portal
890-1781



1 Produits correspondants

1.1 Produit complémentaire

1.1.1 Connecteurs femelles



Réf.: 890-244

Connecteur femelle; 4 pôles; Cod. B; 1,50 mm²; gris

1.1.2 Connecteurs mâles



Réf.: 890-254

Connecteur mâle; 4 pôles; Cod. B; 1,50 mm²; gris

1.1.3 Cordons précâblés



Réf.: 891-8994/105-103

câble de raccordement précâblé; Eca; Connecteur femelle/extrémité libre; 4 pôles; Cod. B; Circuit de commande 4 x 1,0 mm²; 1 m; 1,00 mm²; gris



Réf.: 891-8994/205-103

câble de raccordement précâblé; Eca; connecteur mâle/extrémité libre; 4 pôles; Cod. B; Circuit de commande 4 x 1,0 mm²; 1 m; 1,00 mm²; gris



Réf.: 891-8994/005-103

Cordon de raccordement précâblé; Eca; Connecteur femelle / connecteur mâle; 4 pôles; Cod. B; Circuit de commande 4 x 1,0 mm²; 1 m; 1,00 mm²; gris

1.2 Accessoires nécessaires

1.2.1 Montage

1.2.1.1 Matériel de montage



Réf.: 890-674

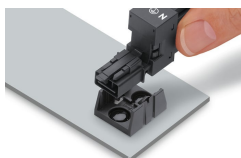
Plaque de montage; 4 pôles; pour distributeur; Matière plastique; blanc

Réf.: 890-624

Plaque de montage; 4 pôles; pour distributeur; Matière plastique; noir

Indications de manipulation

Montage



Fixation de la plaque de montage avec rivets de fixations