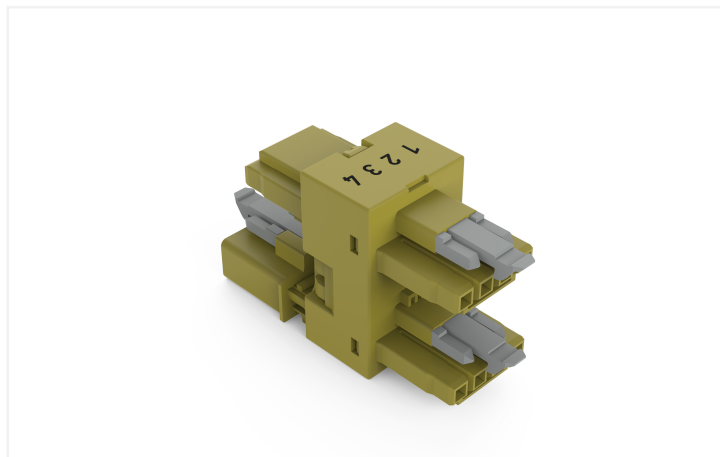
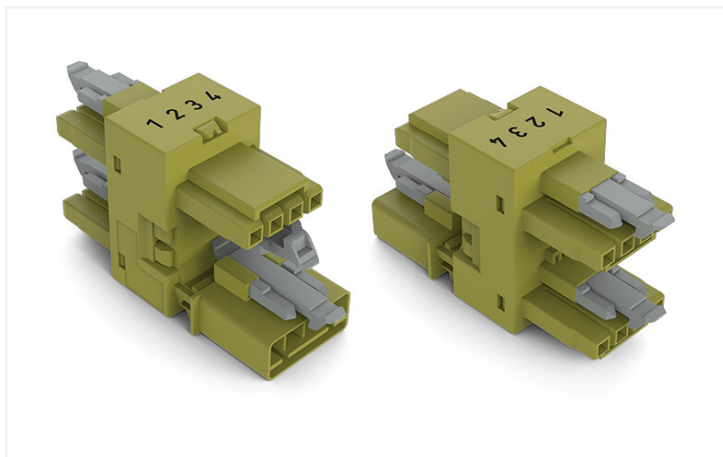


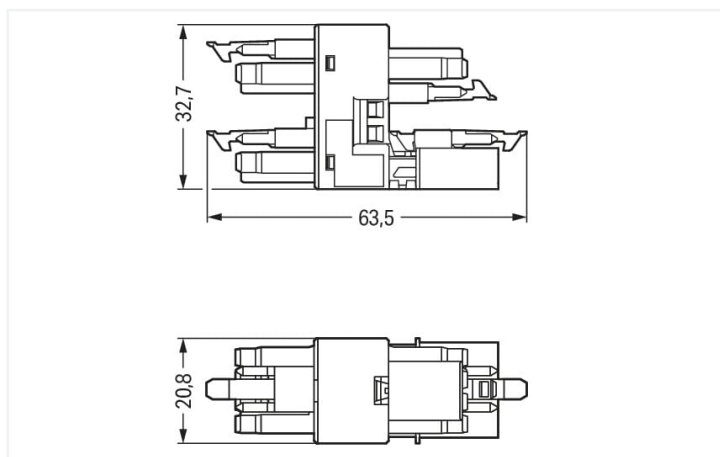
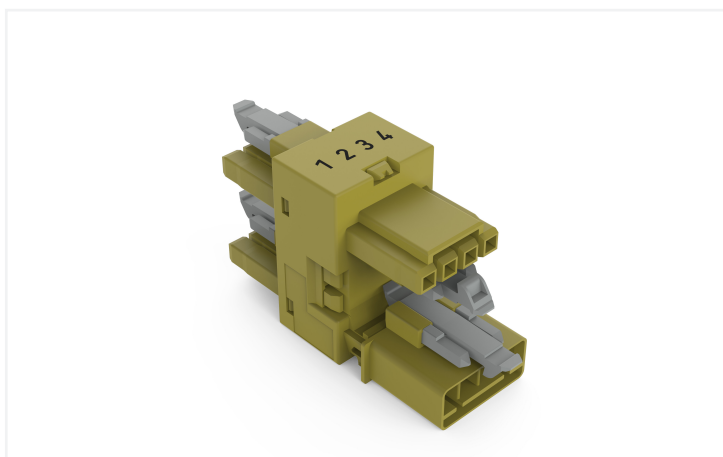
Fiche technique | Référence: 890-1735

Distributeur 3 départs; 4 pôles; Cod. B; 1 entrée; 3 sorties; vert clair

<https://www.wago.com/890-1735>



Couleur: ■ Vert clair



Dimensions en mm

Distributeur *WINSTA*® MINI intensité nominale 16 A

Le distributeur *WINSTA*® MINI avec intensité nominale 16 A garantit un montage rapide et professionnel. Pour plus de sécurité dans l'installation électrique, le connecteur d'installation est équipé d'une protection mécanique contre les erreurs d'inversion. Les connecteurs d'installations de codage B de la famille *WINSTA*® MINI sont disponibles en rose, vert clair ou gris et permettent ainsi de différencier les circuits, par ex. pour les pompes, l'éclairage ou les stores. Des marquages de pôles spécifiques au client sont également possibles. *WINSTA*® MINI répond à la tendance à la miniaturisation. Notre plus petit système de connexion est particulièrement adapté, par exemple, aux luminaires qui offrent de moins en moins d'espace pour la technologie de connexion en raison de la technologie LED.

Réduisez les coûts grâce à une mise en service plus rapide – solutions *WINSTA*® MINI

Avec le système de connecteurs *WINSTA*®, l'installation électrique devient enfichable. Cela permet de gagner du temps, de réduire les coûts et de minimiser les efforts de maintenance. Vous aussi, vous pouvez désormais réduire vos coûts d'installation

Avec le système *WINSTA*® MINI vous profitez :

- l'absence d'erreurs grâce à la protection contre l'inversion
- petite taille pour les conducteurs jusqu'à une section de 1,5 mm²
- avec codage B pour contrôles tels que les stores et l'éclairage
- solutions selon les besoins du client
- remplacement rapide des unités défectueuses pendant le fonctionnement

Remarques

Variantes pour Ex i :

Autres marquages de pôles

D'autres variantes peuvent être demandées au service commercial de WAGO ou, si nécessaire, configurées sur <https://configurator.wago.com>.

Données électriques

| Données de référence selon | IEC/EN 60664-1 | | |
|-------------------------------------|----------------|-----|----|
| Overvoltage category | III | III | II |
| Pollution degree | 3 | 2 | 2 |
| Tension de référence | 400 V | - | - |
| Tension assignée de tenue aux chocs | 6 kV | - | - |
| Courant de référence | 16 A | - | - |

Ratings per IEC/EN – Notes

| | |
|-------------------------------|--|
| Remarque Courant de référence | 13 A courant de charge pour 3 pôles 10 A courant de charge pour 4 pôles |
|-------------------------------|--|

Données d'approbation selon

UL 1977

| | |
|----------------------|-------|
| Tension de référence | 600 V |
| Courant de référence | 12 A |

Général

| | |
|---|--|
| Indication sur la résistance de passage | env. 1 mΩ résistance de passage env. 0,25 mΩ entre connecteur femelle et mâle |
|---|--|

Données de raccordement

| | |
|-----------------------------|---|
| Nombre total des potentiels | 4 |
|-----------------------------|---|

Connexion 1

| | |
|-----------------|---|
| Nombre de pôles | 4 |
|-----------------|---|

Données géométriques

| | |
|------------|-----------------------|
| Pas | 4,4 mm / 0.173 inch |
| Largeur | 20,8 mm / 0.819 inch |
| Hauteur | 32,65 mm / 1.285 inch |
| Profondeur | 63,5 mm / 2.5 inch |

Données mécaniques

| | |
|---|--|
| Application | Technique de commande |
| Codage | B |
| codage variable | Non |
| Impression | 1 2 3 4 |
| Repérage du potentiel | 1 2 3 4 |
| Force d'enfichage d'une connexion par enfichage | env. 20 ... 70 N (en fonction du nombre de pôles) |
| Force de maintien d'une connexion par enfichage | avec verrouillage : > 80 N |
| Force de séparation d'une connexion par enfichage | sans verrouillage : environ 20 ... 70 N (en fonction du nombre de pôles) |
| Nombre de cycles d'enfichage | 200, sans charge ohmique |
| Type de distributeur | Distributeur 3 départs |
| Indice de protection | IP20; IP40 en état connecté |

Connexion

| | |
|--|--|
| Protection contre l'inversion | Oui |
| Indication sur la protection contre l'erreur d'enfichage | Tous les composants WINSTA® sont protégés à 100% contre le contact direct par rapport : a.) à l'enfichage de différents nombres de pôles b.) à l'enfichage avec une rotation de 180° c.) à l'enfichage décalé latéralement d.) à l'enfichage unipolaire |
| cliquets de verrouillage | Oui |
| Verrouillage de la connexion par enfichage | Cliquet de verrouillage |
| Remarque sur le verrouillage | Les connecteurs encastrables pour luminaires ou autres équipements ainsi que tous les types de distributeurs sont prééquipés de cliquets assurant le verrouillage des connecteurs mâles et femelles. Un cliquet de verrouillage supplémentaire est nécessaire uniquement dans le cas d'une « connexion volante » (mâle/femelle). |
| Nombre de Cliquets de verrouillage | 4 |

Données du matériau

| | |
|------------------------------------|--|
| Remarque Données du matériau | Vous trouverez ici des informations sur les spécifications de matériel |
| Couleur | Vert clair |
| Groupe du matériau isolant | I |
| Matière isolante Boîtier principal | Polyamide (PA66) |
| Classe d'inflammabilité selon UL94 | V0 |
| Matériau du contact | Cuivre ou bien alliage de cuivre ; traité en surface |
| Surface du contact | Étain |
| Charge calorifique | 0,206 MJ |
| Poids | 22,2 g |

Conditions d'environnement

| | |
|--|---|
| Température d'utilisation | -5 ... +40 °C |
| Température d'utilisation continue | -35 ... +85 °C |
| Indication sur la température d'utilisation continue | Parties isolantes pour températures ≤ 105°C |

Données commerciales

| | |
|--------------------------|---------------|
| eCl@ss 10.0 | 27-44-06-03 |
| eCl@ss 9.0 | 27-44-06-03 |
| ETIM 8.0 | EC002567 |
| ETIM 7.0 | EC002567 |
| Unité d'emb. (SUE) | 50 pce(s) |
| Type d'emballage | Carton |
| Pays d'origine | DE |
| GTIN | 4050821876397 |
| Numéro du tarif douanier | 85366990990 |

Conformité environnementale du produit

| | |
|-------------------------|-------------------------|
| État de conformité RoHS | Compliant, No Exemption |
|-------------------------|-------------------------|

Approbations / certificats

Homologations générales



| Homologation | Norme | Nom du certificat |
|--|-----------|-------------------|
| CB DEKRA Certification B.V. | IEC 61984 | NL-64351 |
| CB DEKRA Certification B.V. | EN 61984 | 71-112993 |
| cURus Underwriters Laboratories Inc. | UL 1977 | E45171 |
| KEMA/KEUR DEKRA Certification B.V. | EN 60320 | 2148952.04 |

Déclarations de conformité et de fabricant

| Homologation | Norme | Nom du certificat |
|--------------|-------|-------------------|
|--------------|-------|-------------------|

| | | |
|---|---|---|
| EU-Declaration of Confor- mity WAGO GmbH & Co. KG | - | - |
|---|---|---|

| | | |
|---|---|---|
| UK-Declaration of Confor- mity WAGO GmbH & Co. KG | - | - |
|---|---|---|

Homologations pour le secteur marine



| Homologation | Norme | Nom du certificat |
|---|-------|-------------------|
| DNV GL Det Norske Veritas, Ger- manischer Lloyd | - | TAE00001Z6 |

Téléchargements

Conformité environnementale du produit

Recherche de conformité

Environmental Product
Compliance 890-1735



Documentation

Texte complémentaire

| | | | |
|----------|------------|-----------------|---|
| 890-1735 | 19.02.2019 | xml 2.74 KB |  |
| 890-1735 | 03.12.2014 | doc 22.50 KB |  |

Données CAD/CAE

Données CAD

2D/3D Models
890-1735



Données CAE

ZUKEN Portal
890-1735



1 Produits correspondants

1.1 Produit complémentaire

1.1.1 Connecteurs femelles



Réf.: 890-264

Connecteur femelle; 4 pôles; Cod. B; 1,50 mm²; vert clair

1.1.2 Connecteurs mâles



Réf.: 890-274

Connecteur mâle; 4 pôles; 1,50 mm²; vert clair

1.1.3 Cordons précâblés



Réf.: 891-8994/105-105

câble de raccordement précâblé; Eca; Connecteur femelle/extrémité libre; 4 pôles; Cod. B; Circuit de commande 4 x 1,0 mm²; 1 m; 1,00 mm²; vert clair



Réf.: 891-8994/205-105

câble de raccordement précâblé; Eca; connecteur mâle/extrémité libre; 4 pôles; Cod. B; Circuit de commande 4 x 1,0 mm²; 1 m; 1,00 mm²; vert clair



Réf.: 891-8994/005-105

Cordon de raccordement précâblé; Eca; Connecteur femelle / connecteur mâle; 4 pôles; Cod. B; Circuit de commande 4 x 1,0 mm²; 1 m; 1,00 mm²; vert clair

1.2 Accessoires nécessaires

1.2.1 Montage

1.2.1.1 Matériel de montage



Réf.: 890-674

Plaque de montage; 4 pôles; pour distributeur; Matière plastique; blanc

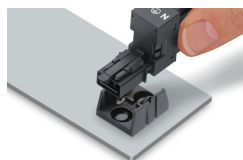


Réf.: 890-624

Plaque de montage; 4 pôles; pour distributeur; Matière plastique; noir

Indications de manipulation

Montage



Fixation de la plaque de montage avec rivets de fixations