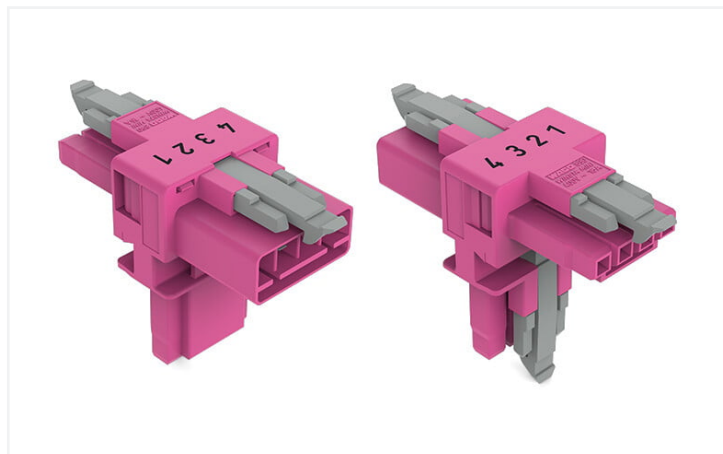


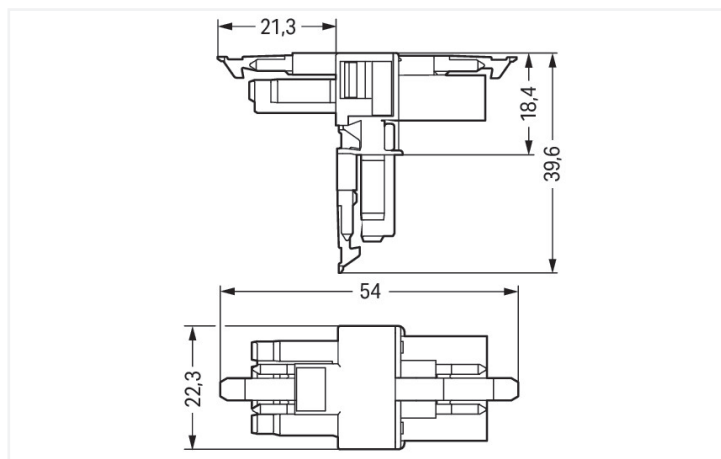
Fiche technique | Référence: 890-1733

Distributeur en T; 4 pôles; Cod. B; 1 entrée; 2 sorties; 3 cliquets de verrouillage; pour connexions volantes; rose

<https://www.wago.com/890-1733>



Couleur: ■ rose



Dimensions en mm

Distributeur WINSTA® MINI avec codage B

Le distributeur WINSTA® MINI avec indice de protection IP20 crée les conditions pour le montage de conducteurs rigides et souples. Les options de codage réduisent les erreurs d'installation et vous permettent de câbler tous les terminaux rapidement et en toute sécurité. Les connecteurs d'installations de codage B de la famille WINSTA® MINI sont disponibles en rose, vert clair ou gris et permettent ainsi de différencier les circuits, par ex. pour les pompes, l'éclairage ou les stores. Des marquages de pôles spécifiques au client sont également possibles. WINSTA® MINI répond à la tendance à la miniaturisation. Notre plus petit système de connexion est particulièrement adapté, par exemple, aux luminaires qui offrent de moins en moins d'espace pour la technologie de connexion en raison de la technologie LED.

WINSTA® MINI – des solutions pour vos installations électriques - protégées contre l'inversion et sans entretien

Avec le système de connecteurs WINSTA®, l'installation électrique devient enfichable. Cela permet de gagner du temps, de minimiser les coûts et de réduire les efforts de maintenance.. Vous aussi, vous pouvez désormais réduire vos coûts d'installation

Avec le système WINSTA® MINI vous profitez :

- l'absence d'erreurs grâce à la protection contre l'inversion
- protection IP40 continue
- avec le codage B pour une utilisation de l'automatisation des processus par exemple tels que la technologie d'éclairage
- dimensions exactes
- remplacement rapide des terminaux défectueux pendant le fonctionnement

Remarques

Variantes pour Ex i :

Autres marquages de pôles

D'autres variantes peuvent être demandées au service commercial de WAGO ou, si nécessaire, configurées sur <https://configurator.wago.com>.

Données électriques

| Données de référence selon | IEC/EN 60664-1 | | |
|-------------------------------------|----------------|-----|----|
| Overvoltage category | III | III | II |
| Pollution degree | 3 | 2 | 2 |
| Tension de référence | 400 V | - | - |
| Tension assignée de tenue aux chocs | 6 kV | - | - |
| Courant de référence | 16 A | - | - |

Ratings per IEC/EN – Notes

| | |
|-------------------------------|--|
| Remarque Courant de référence | 13 A courant de charge pour 3 pôles 10 A courant de charge pour 4 pôles |
|-------------------------------|--|

| Données d'approbation selon | UL 1977 |
|-----------------------------|---------|
| Tension de référence | 600 V |
| Courant de référence | 12 A |

Général

| | |
|---|--|
| Indication sur la résistance de passage | env. 1 mΩ résistance de passage env. 0,25 mΩ entre connecteur femelle et mâle |
|---|--|

Données de raccordement

| | |
|-----------------------------|---|
| Nombre total des potentiels | 4 |
|-----------------------------|---|

Connexion 1

| | |
|-----------------|---|
| Nombre de pôles | 4 |
|-----------------|---|

Données géométriques

| | |
|------------|----------------------|
| Pas | 4,4 mm / 0.173 inch |
| Largeur | 22,3 mm / 0.878 inch |
| Hauteur | 39,6 mm / 1.559 inch |
| Profondeur | 54 mm / 2.122 inch |

Données mécaniques

| | |
|---|--|
| Application | Technique de commande |
| Codage | B |
| codage variable | Non |
| Impression | 4 3 2 1 |
| Repérage du potentiel | 1 2 3 4 |
| Force d'enfichage d'une connexion par enfichage | env. 20 ... 70 N (en fonction du nombre de pôles) |
| Force de maintien d'une connexion par enfichage | avec verrouillage : > 80 N |
| Force de séparation d'une connexion par enfichage | sans verrouillage : environ 20 ... 70 N (en fonction du nombre de pôles) |
| Nombre de cycles d'enfichage | 200, sans charge ohmique |
| Type de distributeur | Distributeur en T |
| Indice de protection adapté | IP20; IP40 en état connecté pour « connexions volantes » |

Connexion

| | |
|--|--|
| Protection contre l'inversion | Oui |
| Indication sur la protection contre l'erreur d'enfichage | Tous les composants WINSTA® sont protégés à 100% contre le contact direct par rapport : a.) à l'enfichage de différents nombres de pôles b.) à l'enfichage avec une rotation de 180° c.) à l'enfichage décalé latéralement d.) à l'enfichage unipolaire |
| cliquets de verrouillage | Oui |
| Verrouillage de la connexion par enfichage | Cliquet de verrouillage |
| Remarque sur le verrouillage | Les connecteurs encastrables pour luminaires ou autres équipements ainsi que tous les types de distributeurs sont prééquipés de cliquets assurant le verrouillage des connecteurs mâles et femelles. Un cliquet de verrouillage supplémentaire est nécessaire uniquement dans le cas d'une « connexion volante » (mâle/femelle). |
| Nombre de Cliquets de verrouillage | 3 |

Données du matériau

| | |
|------------------------------------|--|
| Remarque Données du matériau | Vous trouverez ici des informations sur les spécifications de matériel |
| Couleur | rose |
| Groupe du matériau isolant | I |
| Matière isolante Boîtier principal | Polyamide (PA66) |
| Classe d'inflammabilité selon UL94 | V0 |
| Matériau du contact | Cuivre ou bien alliage de cuivre ; traité en surface |
| Surface du contact | Étain |
| Charge calorifique | 0,032 MJ |
| Poids | 10,4 g |

Conditions d'environnement

| | |
|--|---|
| Température d'utilisation | -5 ... +40 °C |
| Température d'utilisation continue | -35 ... +85 °C |
| Indication sur la température d'utilisation continue | Parties isolantes pour températures ≤ 105°C |

Données commerciales

| | |
|--------------------------|---------------|
| Product Group | 20 (Winsta) |
| eCl@ss 10.0 | 27-44-06-03 |
| eCl@ss 9.0 | 27-44-06-03 |
| ETIM 8.0 | EC002567 |
| ETIM 7.0 | EC002567 |
| Unité d'emb. (SUE) | 25 pce(s) |
| Type d'emballage | Carton |
| Pays d'origine | DE |
| GTIN | 4050821799221 |
| Numéro du tarif douanier | 85366990990 |

Conformité environnementale du produit

| | |
|-------------------------|-------------------------|
| État de conformité RoHS | Compliant, No Exemption |
|-------------------------|-------------------------|

Approbations / certificats

Homologations générales



| Homologation | Norme | Nom du certificat |
|--|-----------|-------------------|
| CB DEKRA Certification B.V. | IEC 61984 | NL-64351 |
| CB DEKRA Certification B.V. | EN 61984 | 71-112993 |
| cURus Underwriters Laboratories Inc. | UL 1977 | E45171 |
| KEMA/KEUR DEKRA Certification B.V. | EN 60320 | 2148952.04 |

Déclarations de conformité et de fabricant

| Homologation | Norme | Nom du certificat |
|---|-------|-------------------|
| EU-Declaration of Confor- mity WAGO GmbH & Co. KG | - | - |
| UK-Declaration of Confor- mity WAGO GmbH & Co. KG | - | - |

Homologations pour le secteur marine



| Homologation | Norme | Nom du certificat |
|---|----------|-------------------|
| DNV GL Det Norske Veritas, Ger- manischer Lloyd | - | TAE00001Z6 |
| LR Lloyds Register | EN 61535 | 08/20047 (E2) |

Téléchargements

Conformité environnementale du produit

Recherche de conformité

Environmental Product
Compliance 890-1733



Documentation

Texte complémentaire

| | | | |
|----------|------------|-----------------|---|
| 890-1733 | 19.02.2019 | xml 2.82 KB |  |
| 890-1733 | 03.12.2014 | doc 22.50 KB |  |

Données CAD/CAE

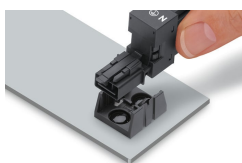
Données CAD

2D/3D Models
890-1733



Indications de manipulation

Montage



Fixation de la plaque de montage avec rivets de fixations