

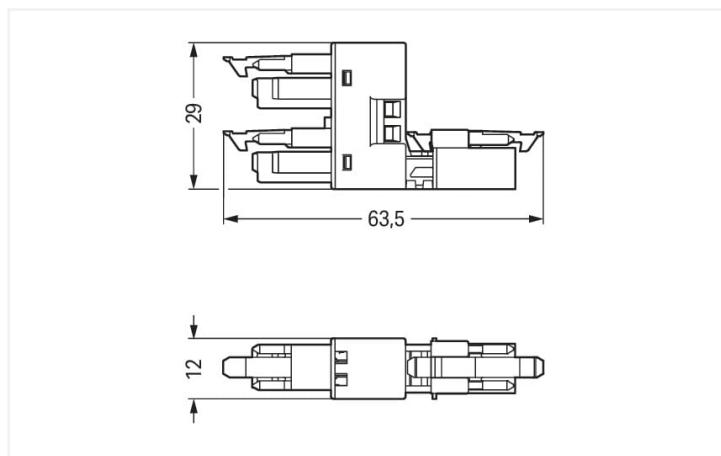
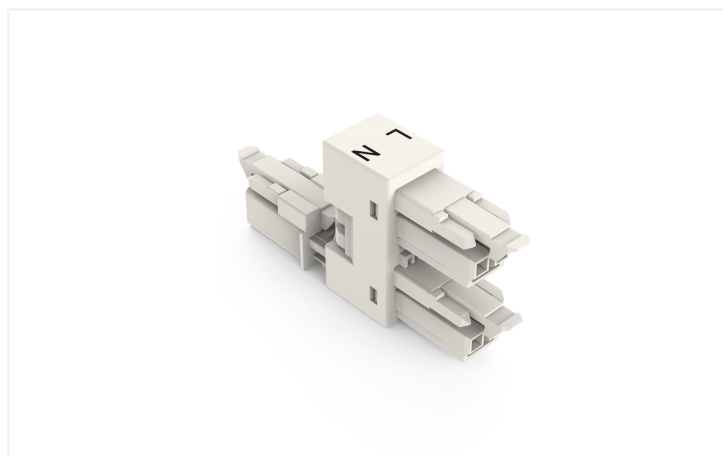
Fiche technique | Référence: 890-1686

Distributeur « h »; 2 pôles; Cod. A; 1 entrée; 2 sorties; départs d'un côté; 3 cliquets de verrouillage; pour connexions volantes; blanc

<https://www.wago.com/890-1686>



Couleur: ■ blanc



Dimensions en mm

Distributeur *WINSTA*® MINI avec indice de protection IP20

Réussir l'insertion des connexions à la place d'un vissage laborieux : avec Le distributeur *WINSTA*® MINI avec cliquet de verrouillage. La couleur et le codage mécanique des connecteurs d'installations garantissent une installation sans erreur des composants individuels – y compris une protection contre l'inversion. Le connecteur d'installation *WINSTA*® MINI avec le codage A en blanc ou noir est généralement utilisé pour le raccordement électrique dans la distribution d'énergie Grâce à ses dimensions particulièrement réduites, notre système de connecteurs *WINSTA*® MINI avec technologie de connexion à ressort Push-in CAGE CLAMP® est particulièrement adapté aux espaces restreints, c'est-à-dire au raccordement dans les espaces les plus réduits.

Technologie de connexion à ressort Push-in CAGE CLAMP® – câbler vos installations sans vissage fastidieux !

WINSTA® est le système de connecteurs parfaitement adapté aux exigences élevées de l'installation électrique. Il offre un montage sans erreur de câbles et de composants, rapide et sûr. Bénéficiez vous aussi de la technologie de connexion à ressort sans entretien en version enfichable ! Réalisez votre installation avec impression de WAGO.

Avec le système *WINSTA*® MINI vous profitez :

- protection contre l'inversion connecteur d'installation
- protection IP40 continue
- avec le codage A pour une utilisation plusieurs options pour les raccordements électriques
- prêt à installer, utilisable immédiatement
- installation électrique structurée et rapide

Données électriques

Données de référence selon		IEC/EN 60664-1		Données d'approbation selon		UL 1977	
Overvoltage category		III	III	II	Tension de référence	600 V	
Pollution degree		3	2	2	Courant de référence	14 A	
Tension de référence	250 V	-	-	-			
Tension assignée de tenue aux chocs	4 kV	-	-	-			
Courant de référence	16 A	-	-	-			

Général

Indication sur la résistance de passage	env. 1 mΩ résistance de passage env. 0,25 mΩ entre connecteur femelle et mâle
---	--

Données de raccordement

Nombre total des potentiels	2	Connexion 1	
		Nombre de pôles	2

Données géométriques

Pas	4,4 mm / 0.173 inch
Largeur	12 mm / 0.472 inch
Hauteur	29 mm / 1.142 inch
Profondeur	63,5 mm / 2.5 inch

Données mécaniques

Application	Applications alimentation réseau générales
Codage	A
codage variable	Non
Impression	L N
Repérage du potentiel	L N
Force d'enfichage d'une connexion par enfichage	env. 20 ... 70 N (en fonction du nombre de pôles)
Force de maintien d'une connexion par enfichage	avec verrouillage : > 80 N
Force de séparation d'une connexion par enfichage	sans verrouillage : environ 20 ... 70 N (en fonction du nombre de pôles)
Nombre de cycles d'enfichage	200, sans charge ohmique
Type de distributeur	Distributeur en h avec sorties sur un côté
Indice de protection	IP20; IP40 en état connecté
adapté	pour « connexions volantes »

Connexion

Protection contre l'inversion	Oui
Indication sur la protection contre l'erreur d'enfichage	Tous les composants WINSTA® sont protégés à 100% contre le contact direct par rapport : a.) à l'enfichage de différents nombres de pôles b.) à l'enfichage avec une rotation de 180° c.) à l'enfichage décalé latéralement d.) à l'enfichage unipolaire
cliquets de verrouillage	Oui
Verrouillage de la connexion par enfichage	Cliquet de verrouillage
Remarque sur le verrouillage	Les connecteurs encastrables pour luminaires ou autres équipements ainsi que tous les types de distributeurs sont prééquipés de cliquets assurant le verrouillage des connecteurs mâles et femelles. Un cliquet de verrouillage supplémentaire est nécessaire uniquement dans le cas d'une « connexion volante » (mâle/femelle).
Nombre de Cliquets de verrouillage	3

Données du matériau

Remarque Données du matériau	Vous trouverez ici des informations sur les spécifications de matériel
Couleur	blanc
Groupe du matériau isolant	I
Matière isolante Boîtier principal	Polyamide (PA66)
Classe d'inflammabilité selon UL94	V0
Matériau du contact	Cuivre ou bien alliage de cuivre ; traité en surface
Surface du contact	Étain
Charge calorifique	0,188 MJ
Poids	9,8 g

Conditions d'environnement

Température d'utilisation	-5 ... +40 °C
Température d'utilisation continue	-35 ... +85 °C
Indication sur la température d'utilisation continue	Parties isolantes pour températures ≤ 105°C

Données commerciales

Product Group	20 (Winsta)
eCl@ss 10.0	27-44-06-03
eCl@ss 9.0	27-44-06-03
ETIM 8.0	EC002567
ETIM 7.0	EC002567
Unité d'emb. (SUE)	50 pce(s)
Type d'emballage	Carton
Pays d'origine	DE
GTIN	4045454404437
Numéro du tarif douanier	85366990990

Conformité environnementale du produit

État de conformité RoHS	Compliant, No Exemption
-------------------------	-------------------------

Approbations / certificats

Homologations générales



Homologation	Norme	Nom du certificat
CCA DEKRA Certification B.V.	EN 61535	71-123231
CCA DEKRA Certification B.V.	IEC 61535	NL-85020
cURus Underwriters Laboratories Inc.	UL 1977	E45171

Déclarations de conformité et de fabricant

Homologation	Norme	Nom du certificat
EU-Declaration of Confor- mity WAGO GmbH & Co. KG	-	-
UK-Declaration of Confor- mity WAGO GmbH & Co. KG	-	-

Homologations pour le secteur marine



Homologation	Norme	Nom du certificat
ABS American Bureau of Ship- ping	Steel Vessel Rules	19-HG1869855-PDA
DNV GL Det Norske Veritas, Ger- manischer Lloyd	-	TAE00001Z6
LR Lloyds Register	EN 61535	08/20047 (E2)

Téléchargements

Conformité environnementale du produit



Recherche de conformité

Environmental Product
Compliance 890-1686



Documentation

Texte complémentaire

890-1686	19.02.2019	xml 2.88 KB	
890-1686	20.11.2014	doc 22.50 KB	

Données CAD/CAE

Données CAD

2D/3D Models
890-1686



Données CAE

EPLAN Data Portal
890-1686



WSCAD Universe
890-1686



ZUKEN Portal
890-1686



1 Produits correspondants

1.1 Produit complémentaire

1.1.1 Connecteurs femelles



Réf.: 890-222

Connecteur femelle; 2 pôles; Cod. A; 1,50
mm²; blanc



Réf.: 890-122

Connecteur femelle; avec boîtier de
décharge de traction; 2 pôles; Cod. A;
1,50 mm²; blanc

1.1.2 Connecteurs mâles



Réf.: 890-232

Connecteur mâle; 2 pôles; 1,50 mm²; blanc



Réf.: 890-132

Connecteur mâle; avec boîtier de décharge de traction; 2 pôles; 1,50 mm²; blanc

1.1.3 Cordons précâblés



Réf.: 891-8992/105-102

câble de raccordement précâblé; Eca; Connecteur femelle/extrémité libre; 2 pôles; Cod. A; H05VV-F 2 x 1,0 mm²; 1 m; 1,00 mm²; blanc



Réf.: 891-8992/205-102

câble de raccordement précâblé; Eca; connecteur mâle/extrémité libre; 2 pôles; Cod. A; H05VV-F 2 x 1,0 mm²; 1 m; 1,00 mm²; blanc



Réf.: 891-8992/005-102

Cordon de raccordement précâblé; Eca; Connecteur femelle / connecteur mâle; 2 pôles; Cod. A; H05VV-F 2 x 1,0 mm²; 1 m; 1,00 mm²; blanc

1.2 Accessoires en option

1.2.1 Montage

1.2.1.1 Matériel de montage



Réf.: 890-1672

Plaque de montage; 2 pôles; pour distributeur; blanc

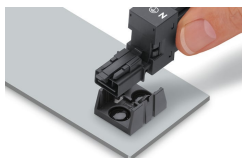


Réf.: 890-1622

Plaque de montage; 2 pôles; pour distributeur; noir

Indications de manipulation

Montage



Fixation de la plaque de montage avec rivets de fixations