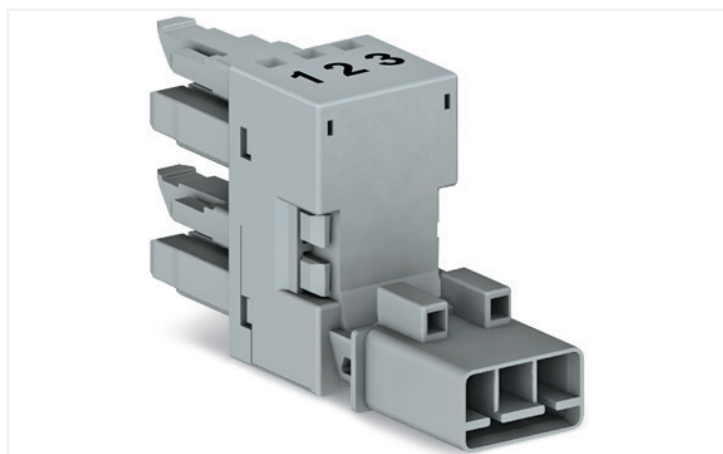


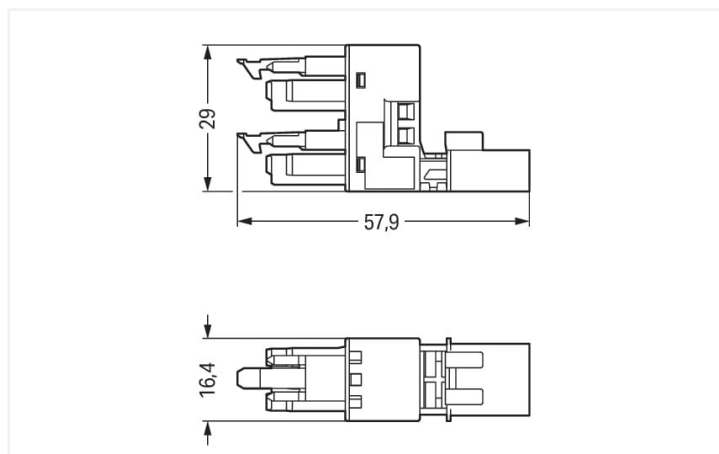
Fiche technique | Référence: 890-1661

Distributeur « h »; 3 pôles; Cod. B; 1 entrée; 2 sorties; départs d'un côté; 2 cliquets de verrouillage; gris

<https://www.wago.com/890-1661>



Couleur: ■ gris



Dimensions en mm

Distributeur *WINSTA*® MINI avec protection contre l'inversion

Le distributeur *WINSTA*® MINI avec cliquet de verrouillage permet l'installation de conducteurs rigides et souples. La couleur et le codage mécanique des connecteurs d'installations garantissent une installation sans erreur des composants individuels – y compris une protection contre l'inversion. Des solutions telles que le connecteur d'installation-*WINSTA*® MINI avec le codage B conviennent aux applications de contrôle de processus, que l'éclairage ou au sein de réseaux de données. *WINSTA*® MINI répond à la tendance à la miniaturisation. Notre plus petit système de connexion est particulièrement adapté, par exemple, aux luminaires qui offrent de moins en moins d'espace pour la technologie de connexion en raison de la technologie LED.

Réduisez les coûts grâce à une mise en service plus rapide – solutions *WINSTA*® MINI

Avec le système de connecteurs *WINSTA*®, l'installation électrique devient enfichable. Cela permet de gagner du temps, de minimiser les coûts et de réduire les efforts de maintenance.. Optez pour la durabilité et la qualité – avec protection contre l'inversion de WAGO, le câblage de plusieurs composants électriques est considérablement simplifié.

Avec le système *WINSTA*® MINI vous profitez :

- l'absence d'erreurs grâce à la protection contre l'inversion
- protection IP40 continue
- pour contrôleurs dans l'automatisation
- prêt à installer, utilisable immédiatement
- remplacement rapide des unités défectueuses pendant le fonctionnement

Remarques

Variantes pour Ex i :

Autres marquages de pôles
D'autres variantes peuvent être demandées au service commercial de WAGO ou, si nécessaire, configurées sur <https://configurator.wago.com>.

Données électriques

Données de référence selon	IEC/EN 60664-1		
Overvoltage category	III	III	II
Pollution degree	3	2	2
Tension de référence	250 V	-	-
Tension assignée de tenue aux chocs	4 kV	-	-
Courant de référence	16 A	-	-

Ratings per IEC/EN – Notes

Remarque Courant de référence 13 A courant de charge pour 3 pôles

Données d'approbation selon	UL 1977
Tension de référence	600 V
Courant de référence	14 A

Général	
Indication sur la résistance de passage	env. 1 mΩ résistance de passage env. 0,25 mΩ entre connecteur femelle et mâle

Données de raccordement

Nombre total des potentiels	3
-----------------------------	---

Connexion 1	
Nombre de pôles	3

Données géométriques

Pas	4,4 mm / 0.173 inch
Largeur	16,4 mm / 0.646 inch
Hauteur	29 mm / 1.142 inch
Profondeur	57,85 mm / 2.278 inch

Données mécaniques

Application	Technique de commande
Codage	B
codage variable	Non
Impression	1 2 3
Repérage du potentiel	1 2 3
Force d'enfichage d'une connexion par enfichage	env. 20 ... 70 N (en fonction du nombre de pôles)
Force de maintien d'une connexion par enfichage	avec verrouillage : > 80 N
Force de séparation d'une connexion par enfichage	sans verrouillage : environ 20 ... 70 N (en fonction du nombre de pôles)
Nombre de cycles d'enfichage	200, sans charge ohmique
Type de distributeur	Distributeur en h avec sorties sur un côté
Indice de protection	IP20; IP40 en état connecté

Connexion

Protection contre l'inversion	Oui
Indication sur la protection contre l'erreur d'enfichage	Tous les composants WINSTA® sont protégés à 100% contre le contact direct par rapport : a.) à l'enfichage de différents nombres de pôles b.) à l'enfichage avec une rotation de 180° c.) à l'enfichage décalé latéralement d.) à l'enfichage unipolaire
cliquets de verrouillage	Oui
Verrouillage de la connexion par enfichage	Cliquet de verrouillage
Remarque sur le verrouillage	Les connecteurs encastrables pour luminaires ou autres équipements ainsi que tous les types de distributeurs sont prééquipés de cliquets assurant le verrouillage des connecteurs mâles et femelles. Un cliquet de verrouillage supplémentaire est nécessaire uniquement dans le cas d'une « connexion volante » (mâle/femelle).
Nombre de Cliquets de verrouillage	2

Données du matériau

Remarque Données du matériau	Vous trouverez ici des informations sur les spécifications de matériel
Couleur	gris
Groupe du matériau isolant	I
Matière isolante Boîtier principal	Polyamide (PA66)
Classe d'inflammabilité selon UL94	V0
Matériau du contact	Cuivre ou bien alliage de cuivre ; traité en surface
Surface du contact	Étain
Charge calorifique	0,318 MJ
Poids	13,4 g

Conditions d'environnement

Température d'utilisation	-5 ... +40 °C
Température d'utilisation continue	-35 ... +85 °C
Indication sur la température d'utilisation continue	Parties isolantes pour températures ≤ 105°C

Données commerciales

Product Group	20 (Winsta)
eCl@ss 10.0	27-44-06-03
eCl@ss 9.0	27-44-06-03
ETIM 9.0	EC002567
ETIM 8.0	EC002567
Unité d'emb. (SUE)	50 pce(s)
Type d'emballage	Carton
Pays d'origine	DE
GTIN	4050821530770
Numéro du tarif douanier	85366990990

Conformité environnementale du produit

État de conformité RoHS	Compliant, No Exemption
-------------------------	-------------------------

Approbations / certificats

Homologations générales



Homologation	Norme	Nom du certificat
CB DEKRA Certification B.V.	IEC 61984	NL-64351
CB DEKRA Certification B.V.	EN 61984	71-112993
cURus Underwriters Laboratories Inc.	UL 1977	E45171
KEMA/KEUR DEKRA Certification B.V.	EN 60320	2148952.04

Déclarations de conformité et de fabricant

Homologation	Norme	Nom du certificat
EU-Declaration of Conformity WAGO GmbH & Co. KG	-	-
UK-Declaration of Conformity WAGO GmbH & Co. KG	-	-

Homologations pour le secteur marine



Homologation	Norme	Nom du certificat
DNV GL Det Norske Veritas, Germanischer Lloyd	-	TAE00001Z6
LR Lloyds Register	EN 61535	08/20047 (E2)

Téléchargements

Conformité environnementale du produit

Recherche de conformité

Environmental Product
Compliance 890-1661



Documentation

Texte complémentaire

890-1661	19.02.2019	xml 2.79 KB	
890-1661	02.12.2014	doc 22.50 KB	

Données CAD/CAE

Données CAD

2D/3D Models
890-1661



Données CAE

WSCAD Universe
890-1661



ZUKEN Portal
890-1661



1 Produits correspondants

1.1 Produit complémentaire

1.1.1 Connecteurs femelles



Réf.: 890-243

Connecteur femelle; 3 pôles; Cod. B; 1,50 mm²; gris

1.1.2 Connecteurs mâles



Réf.: 890-253

Connecteur mâle; 3 pôles; Cod. B; 1,50 mm²; gris

1.1.3 Cordons précâblés



Réf.: 891-8993/105-103

câble de raccordement précâblé; Eca; Connecteur femelle/extrémité libre; 3 pôles; Cod. B; 1 m; 1,00 mm²; gris



Réf.: 891-8993/205-103

câble de raccordement précâblé; Eca; connecteur mâle/extrémité libre; 3 pôles; Cod. B; 1 m; 1,00 mm²; gris



Réf.: 891-8993/005-103

Cordon de raccordement précâblé; Eca; Connecteur femelle / connecteur mâle; 3 pôles; Cod. B; 1 m; 1,00 mm²; gris

1.2 Accessoires nécessaires

1.2.1 Montage

1.2.1.1 Matériel de montage



Réf.: 890-673

Plaque de montage; 3 pôles; pour distributeur; Matière plastique; blanc

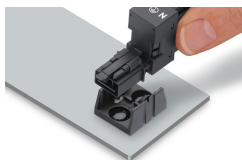


Réf.: 890-623

Plaque de montage; 3 pôles; pour distributeur; Matière plastique; noir

Indications de manipulation

Montage



Fixation de la plaque de montage avec rivets de fixations