

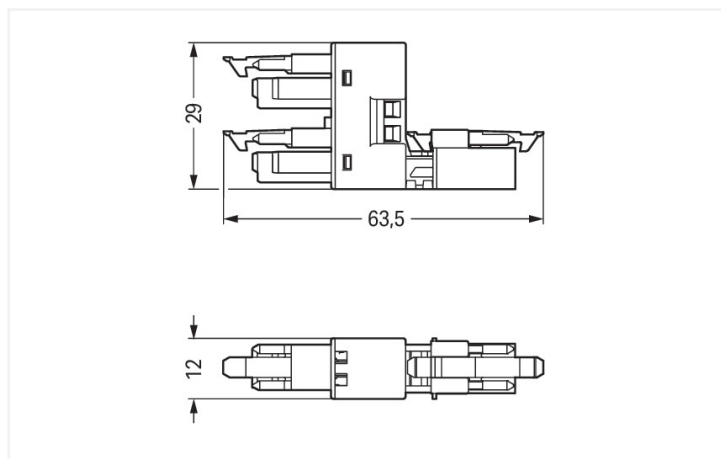
Fiche technique | Référence: 890-1636

Distributeur « h »; 2 pôles; Cod. A; 1 entrée; 2 sorties; départs d'un côté; 3 cliquets de verrouillage; pour connexions volantes; noir

<https://www.wago.com/890-1636>



Couleur: ■ noir



Dimensions en mm

Distributeur *WINSTA*® MINI intensité nominale 16 A

Le distributeur *WINSTA*® MINI avec intensité nominale 16 A permet le montage de conducteurs rigides et souples. La couleur et le codage mécanique des connecteurs d'installations garantissent une installation sans erreur des composants individuels – y compris une protection contre l'inversion. Grâce à la couleur et au codage mécanique A des connecteurs d'installations-*WINSTA*® MINI, différents circuits peuvent être clairement distingués. *WINSTA*® MINI répond à la tendance à la miniaturisation. Notre plus petit système de connexion est particulièrement adapté, par exemple, aux luminaires qui offrent de moins en moins d'espace pour la technologie de connexion en raison de la technologie LED.

Technologie de connexion à ressort Push-in CAGE CLAMP® – câbler vos installations sans vissage fastidieux !

Avec le système de connecteurs *WINSTA*®, l'installation électrique devient enfichable. Cela permet de gagner du temps, de minimiser les coûts et de réduire les efforts de maintenance.. Optez pour la qualité et la durabilité – avec protection contre l'inversion de WAGO, le câblage de plusieurs composants électriques est considérablement simplifié.

Avec le système *WINSTA*® MINI vous profitez :

- protection contre l'inversion connecteur d'installation
- petite taille pour les conducteurs jusqu'à une section de 1,5 mm²
- avec codage A pour une variété d'utilisation
- solutions selon les besoins du client
- remplacement rapide des unités défectueuses pendant le fonctionnement

Données électriques

Données de référence selon

	IEC/EN 60664-1		
	III	III	II
Overvoltage category	III	III	II
Pollution degree	3	2	2
Tension de référence	250 V	-	-
Tension assignée de tenue aux chocs	4 kV	-	-
Courant de référence	16 A	-	-

Données d'approbation selon

	UL 1977
Tension de référence	600 V
Courant de référence	14 A

Général

Indication sur la résistance de passage	env. 1 mΩ résistance de passage env. 0,25 mΩ entre connecteur femelle et mâle
---	--

Données de raccordement

Nombre total des potentiels	2
-----------------------------	---

Connexion 1

Nombre de pôles	2
-----------------	---

Données géométriques

Pas	4,4 mm / 0.173 inch
Largeur	12 mm / 0.472 inch
Hauteur	29 mm / 1.142 inch
Profondeur	63,5 mm / 2.5 inch

Données mécaniques

Application	Applications alimentation réseau générales
Codage	A
codage variable	Non
Impression	L N
Repérage du potentiel	L N
Force d'enfichage d'une connexion par enfichage	env. 20 ... 70 N (en fonction du nombre de pôles)
Force de maintien d'une connexion par enfichage	avec verrouillage : > 80 N
Force de séparation d'une connexion par enfichage	sans verrouillage : environ 20 ... 70 N (en fonction du nombre de pôles)
Nombre de cycles d'enfichage	200, sans charge ohmique
Type de distributeur	Distributeur en h avec sorties sur un côté
Indice de protection	IP20; IP40 en état connecté
adapté	pour « connexions volantes »

Connexion

Protection contre l'inversion	Oui
Indication sur la protection contre l'erreur d'enfichage	Tous les composants WINSTA® sont protégés à 100% contre le contact direct par rapport : a.) à l'enfichage de différents nombres de pôles b.) à l'enfichage avec une rotation de 180° c.) à l'enfichage décalé latéralement d.) à l'enfichage unipolaire
cliquets de verrouillage	Oui
Verrouillage de la connexion par enfichage	Cliquet de verrouillage
Remarque sur le verrouillage	Les connecteurs encastrables pour luminaires ou autres équipements ainsi que tous les types de distributeurs sont prééquipés de cliquets assurant le verrouillage des connecteurs mâles et femelles. Un cliquet de verrouillage supplémentaire est nécessaire uniquement dans le cas d'une « connexion volante » (mâle/femelle).
Nombre de Cliquets de verrouillage	3

Données du matériau

Remarque Données du matériau	Vous trouverez ici des informations sur les spécifications de matériel
Couleur	noir
Groupe du matériau isolant	I
Matière isolante Boîtier principal	Polyamide (PA66)
Classe d'inflammabilité selon UL94	V0
Matériau du contact	Cuivre ou bien alliage de cuivre ; traité en surface
Surface du contact	Étain
Charge calorifique	0,195 MJ
Poids	10,1 g

Conditions d'environnement

Température d'utilisation	-5 ... +40 °C
Température d'utilisation continue	-35 ... +85 °C
Indication sur la température d'utilisation continue	Parties isolantes pour températures ≤ 105°C

Données commerciales

Product Group	20 (Winsta)
eCl@ss 10.0	27-44-06-03
eCl@ss 9.0	27-44-06-03
ETIM 8.0	EC002567
ETIM 7.0	EC002567
Unité d'emb. (SUE)	50 pce(s)
Type d'emballage	Carton
Pays d'origine	DE
GTIN	4045454404413
Numéro du tarif douanier	85366990990

Conformité environnementale du produit

État de conformité RoHS	Compliant, No Exemption
-------------------------	-------------------------

Approbations / certificats

Homologations générales



Homologation	Norme	Nom du certificat
CCA DEKRA Certification B.V.	EN 61535	71-123231
CCA DEKRA Certification B.V.	IEC 61535	NL-85020
cURus Underwriters Laboratories Inc.	UL 1977	E45171

Déclarations de conformité et de fabricant

Homologation	Norme	Nom du certificat
EU-Declaration of Conformity WAGO GmbH & Co. KG	-	-
UK-Declaration of Conformity WAGO GmbH & Co. KG	-	-

Homologations pour le secteur marine



Homologation	Norme	Nom du certificat
ABS American Bureau of Ship- ping	Steel Vessel Rules	19-HG1869855-PDA
DNV GL Det Norske Veritas, Ger- manischer Lloyd	-	TAE00001Z6
LR Lloyds Register	EN 61535	08/20047 (E2)

Téléchargements

Conformité environnementale du produit

Recherche de conformité
Environmental Product Compliance 890-1636

Documentation

Texte complémentaire			
890-1636	19.02.2019	xml 2.88 KB	
890-1636	20.11.2014	doc 22.50 KB	

Données CAD/CAE

Données CAD
2D/3D Models 890-1636

Données CAE
EPLAN Data Portal 890-1636
WSCAD Universe 890-1636
ZUKEN Portal 890-1636

1 Produits correspondants

1.1 Produit complémentaire

1.1.1 Connecteurs femelles



Réf.: 890-202
Connecteur femelle; 2 pôles; Cod. A; 1,50 mm²; noir



Réf.: 890-102
Connecteur femelle; avec boîtier de décharge de traction; 2 pôles; Cod. A; 1,50 mm²; noir



Réf.: 890-202/342-000
Connecteur femelle; avec boîtier de décharge de traction; 2 pôles; Cod. A; 1,50 mm²; noir

1.1.2 Connecteurs mâles



Réf.: 890-212

Connecteur mâle; 2 pôles; Cod. A; 1,50 mm²; noir



Réf.: 890-112

Connecteur mâle; avec boîtier de décharge de traction; 2 pôles; 1,50 mm²; noir



Réf.: 890-212/342-000

Connecteur mâle; avec boîtier de décharge de traction; 2 pôles; Cod. A; 1,50 mm²; noir

1.1.3 Cordons précâblés



Réf.: 891-8992/105-101

câble de raccordement précâblé; Eca; Connecteur femelle/extrémité libre; 2 pôles; Cod. A; H05VV-F 2 x 1,0 mm²; 1 m; 1,00 mm²; noir



Réf.: 891-8992/205-101

câble de raccordement précâblé; Eca; connecteur mâle/extrémité libre; 2 pôles; Cod. A; H05VV-F 2 x 1,0 mm²; 1 m; 1,00 mm²; noir



Réf.: 891-8992/005-101

Cordon de raccordement précâblé; Eca; Connecteur femelle / connecteur mâle; 2 pôles; Cod. A; H05VV-F 2 x 1,0 mm²; 1 m; 1,00 mm²; noir

1.2 Accessoires en option

1.2.1 Montage

1.2.1.1 Matériel de montage



Réf.: 890-1672

Plaque de montage; 2 pôles; pour distributeur; blanc

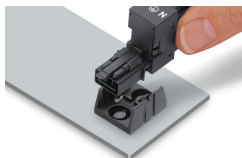


Réf.: 890-1622

Plaque de montage; 2 pôles; pour distributeur; noir

Indications de manipulation

Montage



Fixation de la plaque de montage avec rivets de fixations