

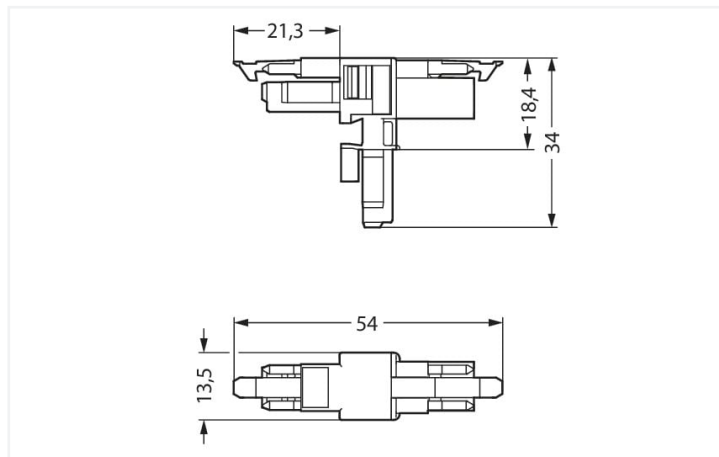
## Fiche technique | Référence: 890-1601

Distributeur en T; 2 pôles; Cod. B; 1 entrée; 2 sorties; 2 cliquets de verrouillage; gris

<https://www.wago.com/890-1601>



Couleur: ■ gris



Dimensions en mm

Distributeur *WINSTA*® MINI avec codage B

Le distributeur *WINSTA*® MINI avec intensité nominale 16 A permet le montage de conducteurs rigides et souples. Pour plus de sécurité dans l'installation électrique, le connecteur d'installation est équipé d'une protection mécanique contre les erreurs d'inversion. Le codage B rend le connecteur d'installation-*WINSTA*® MINI utilisable pour contrôler des applications dans le domaine de l'automatisation, de la robotique et de la mécanique. Notre plus petit système de connecteurs *WINSTA*® MINI démontre de manière fiable ses avantages, en particulier dans les espaces les plus restreints. Peu encombrant et, grâce à la technologie de connexion à ressort Push-in CAGE CLAMP®, également un gain de temps - car l'installation nécessite peu d'entretien et ne nécessite aucune vis.

Technologie de connexion à ressort Push-in CAGE CLAMP® – câbler vos installations sans vissage fastidieux !

*WINSTA*® est le système de connecteurs parfaitement adapté aux exigences élevées de l'installation électrique. Il garantit un montage sûr, rapide et surtout sans erreur des terminaux et des connecteurs. Optez pour la qualité et la durabilité – avec impression de WAGO, le câblage de plusieurs composants électriques est considérablement simplifié.

Avec le système *WINSTA*® MINI vous profitez :

- protection contre l'inversion connecteur d'installation
- protection IP40 continue
- pour contrôleurs dans l'automatisation
- dimensions exactes
- remplacement rapide des terminaux défectueux pendant le fonctionnement

### Remarques

Variantes pour Ex i :

Autres marquages de pôles

D'autres variantes peuvent être demandées au service commercial de WAGO ou, si nécessaire, configurées sur <https://configurator.wago.com>.

### Données électriques

Données de référence selon	IEC/EN 60664-1		
Overvoltage category	III	III	II
Pollution degree	3	2	2
Tension de référence	250 V	-	-
Tension assignée de tenue aux chocs	4 kV	-	-
Courant de référence	16 A	-	-

Données d'approbation selon	UL 1977
Tension de référence	600 V
Courant de référence	14 A

## Général

Indication sur la résistance de passage	env. 1 mΩ résistance de passage env. 0,25 mΩ entre connecteur femelle et mâle
---	--

## Données de raccordement

Nombre total des potentiels	2	<b>Connexion 1</b>	
		Nombre de pôles	2

## Données géométriques

Pas	4,4 mm / 0.173 inch
Largeur	13,5 mm / 0.531 inch
Hauteur	34 mm / 1.339 inch
Profondeur	54 mm / 2.122 inch

## Données mécaniques

Application	Technique de commande
Codage	B
codage variable	Non
Impression	1 2
Repérage du potentiel	1 2
Force d'enfichage d'une connexion par enfichage	env. 20 ... 70 N (en fonction du nombre de pôles)
Force de maintien d'une connexion par enfichage	avec verrouillage : > 80 N
Force de séparation d'une connexion par enfichage	sans verrouillage : environ 20 ... 70 N (en fonction du nombre de pôles)
Nombre de cycles d'enfichage	200, sans charge ohmique
Type de distributeur	Distributeur en T
Indice de protection	IP20; IP40 en état connecté

## Connexion

Protection contre l'inversion	Oui
Indication sur la protection contre l'erreur d'enfichage	Tous les composants WINSTA® sont protégés à 100% contre le contact direct par rapport : a.) à l'enfichage de différents nombres de pôles b.) à l'enfichage avec une rotation de 180° c.) à l'enfichage décalé latéralement d.) à l'enfichage unipolaire
cliquets de verrouillage	Oui
Verrouillage de la connexion par enfichage	Cliquet de verrouillage
Remarque sur le verrouillage	Les connecteurs encastrables pour luminaires ou autres équipements ainsi que tous les types de distributeurs sont prééquipés de cliquets assurant le verrouillage des connecteurs mâles et femelles. Un cliquet de verrouillage supplémentaire est nécessaire uniquement dans le cas d'une « connexion volante » (mâle/femelle).
Nombre de Cliquets de verrouillage	2

### Données du matériau

Remarque Données du matériau	<a href="#">Vous trouverez ici des informations sur les spécifications de matériel</a>
Couleur	gris
Groupe du matériau isolant	I
Matière isolante Boîtier principal	Polyamide (PA66)
Classe d'inflammabilité selon UL94	V0
Matériau du contact	Cuivre ou bien alliage de cuivre ; traité en surface
Surface du contact	Étain
Charge calorifique	0,126 MJ
Poids	5,9 g

### Conditions d'environnement

Température d'utilisation	-5 ... +40 °C
Température d'utilisation continue	-35 ... +85 °C
Indication sur la température d'utilisation continue	Parties isolantes pour températures ≤ 105°C

### Données commerciales

Product Group	20 (Winsta)
eCl@ss 10.0	27-44-06-03
eCl@ss 9.0	27-44-06-03
ETIM 8.0	EC002567
ETIM 7.0	EC002567
Unité d'emb. (SUE)	25 pce(s)
Type d'emballage	Carton
Pays d'origine	DE
GTIN	4050821560043
Numéro du tarif douanier	85366990990

### Conformité environnementale du produit

État de conformité RoHS	Compliant, No Exemption
-------------------------	-------------------------

### Téléchargements

#### Conformité environnementale du produit



##### Recherche de conformité

Environmental Product Compliance 890-1601



### Documentation

#### Texte complémentaire

890-1601	19.02.2019	xml 2.75 KB	
890-1601	03.12.2014	doc 22.50 KB	

## Données CAD/CAE

### Données CAD

2D/3D Models  
890-1601



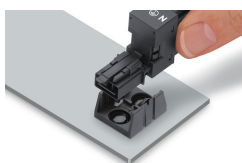
### Données CAE

WSCAD Universe  
890-1601



## Indications de manipulation

### Montage



Fixation de la plaque de montage avec rivets de fixations