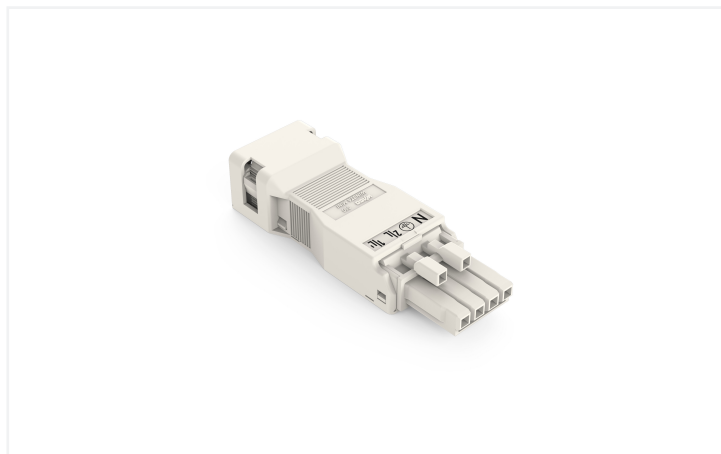
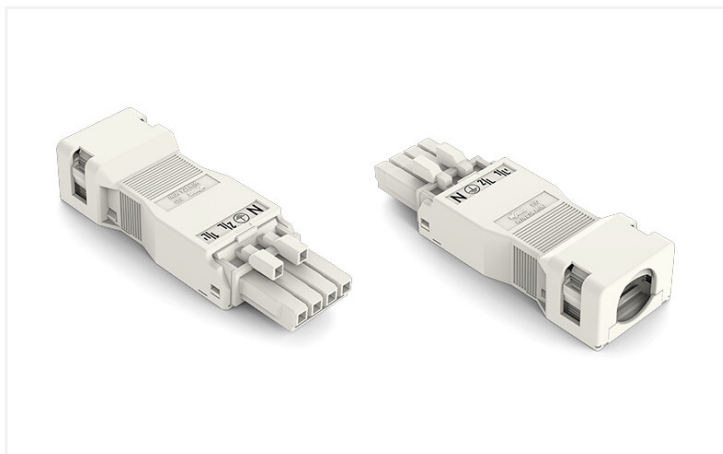


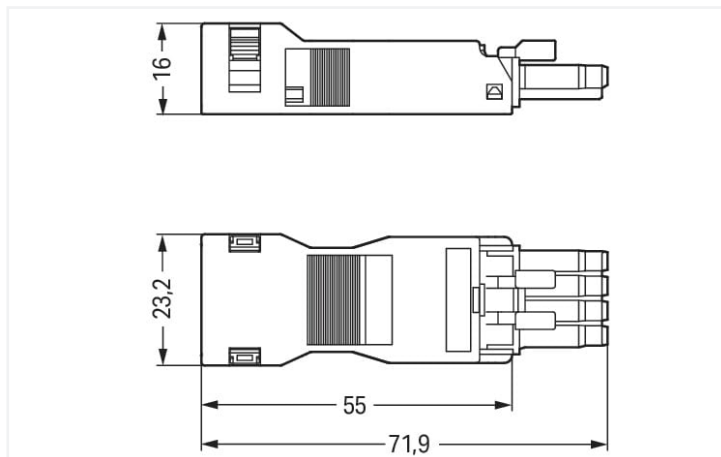
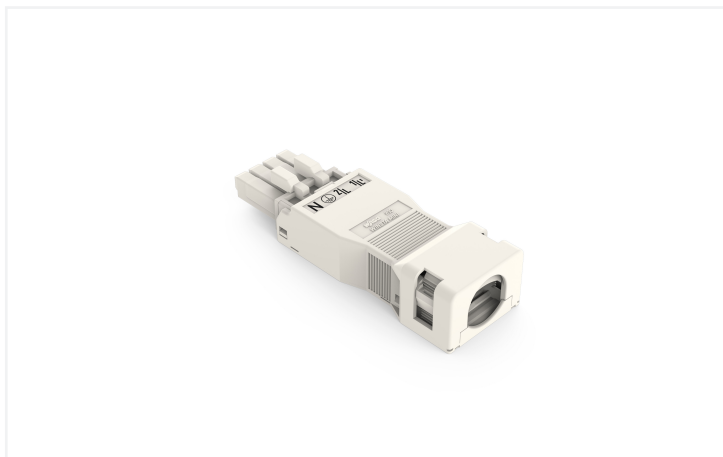
# Fiche technique | Référence: 890-124

Connecteur femelle; avec boîtier de décharge de traction; 4 pôles; Cod. A; 1,50 mm<sup>2</sup>; blanc

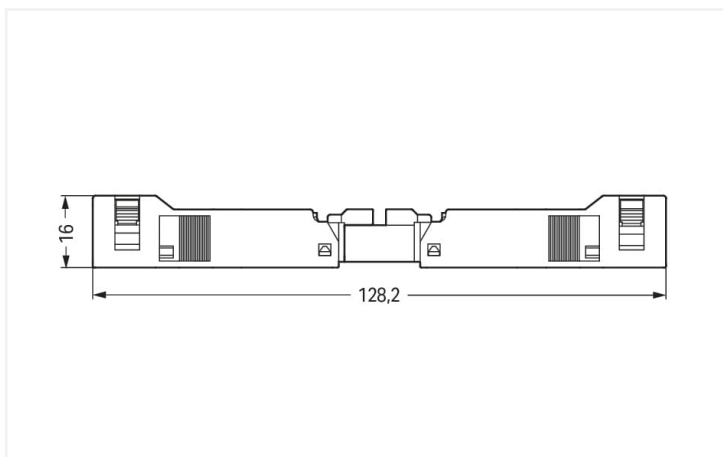
<https://www.wago.com/890-124>



Couleur: ■ blanc



Dimensions en mm



Dimensions en mm

Longueur totale des connecteurs enfilés

Connecteur femelle WINSTA® MINI avec décharge de traction

Réussir l'insertion des connexions au lieu d'un vissage laborieux : avec Le connecteur femelle WINSTA® MINI avec indice de protection IP40. Les connecteurs d'installations de WAGO sont utilisés lorsque les exigences d'une installation sont répétées ou planifiées dans une grille, par ex. lors de l'installation de luminaires à grille ou encastrés. Pour plus de sécurité dans l'installation électrique, le connecteur d'installation est équipé d'une protection mécanique contre les erreurs d'inversion. Le connecteur d'installation WINSTA® MINI avec le codage A en blanc ou noir est généralement utilisé pour le raccordement électrique dans la distribution d'énergie WINSTA® MINI répond à la tendance à la miniaturisation. Notre plus petit système de connexion est particulièrement adapté, par exemple, aux luminaires qui offrent de moins en moins d'espace pour la technologie de connexion en raison de la technologie LED.

WINSTA® MINI – des solutions pour vos installations électriques - protégées contre l'inversion et sans entretien

Avec le système de connecteurs WINSTA®, l'installation électrique devient enfichable. Cela permet de gagner du temps, de réduire les coûts et de minimiser les efforts de maintenance. Optez pour la durabilité et la qualité – avec classe de protection IP40\* de WAGO, le câblage de plusieurs composants électriques est considérablement simplifié.

Avec le système WINSTA® MINI vous profitez :

- l'absence d'erreurs grâce à la protection contre l'inversion
- protection IP40 continue
- pour n'importe quelle application électrique
- prêt à installer, utilisable immédiatement
- remplacement rapide des terminaux défectueux pendant le fonctionnement

La référence contient



Réf: [890-224](#)

1

Réf: [890-514](#)

1

Connecteur femelle; 4 pôles; Cod. A; 1,50 mm<sup>2</sup>; blanc

Boîtier de décharge de traction; 4 pôles; avec bride; pour 1 cordon; 6,5 ... 10,5 mm; 45 mm; blanc

Données électriques

Données de référence selon	IEC/EN 60664-1		
Overvoltage category	III	III	II
Pollution degree	3	2	2
Tension de référence	400 V	-	-
Tension assignée de tenue aux chocs	6 kV	-	-
Courant de référence	16 A	-	-

Données d'approbation selon	UL 1977
Tension de référence	600 V
Courant de référence	12 A

Général

Indication sur la résistance de passage	env. 1 mΩ résistance de passage env. 0,25 mΩ entre connecteur femelle et mâle
---	--

## Données de raccordement

Points de serrage	4
Nombre total des potentiels	4

## Connexion 1

Technique de connexion	Push-in CAGE CLAMP®
Type d'actionnement	Outil de manipulation Push-in
Section nominale	1,5 mm <sup>2</sup> / 16 AWG
Conducteur rigide	0,25 ... 1,5 mm <sup>2</sup> / 22 ... 16 AWG
Conducteur rigide ; enfichage direct	0,75 ... 1,5 mm <sup>2</sup> / 20 ... 16 AWG
conducteurs semi-rigides	0,25 ... 1 mm <sup>2</sup> / 22 ... 18 AWG
Conducteur souple	0,25 ... 1,5 mm <sup>2</sup> / 22 ... 16 AWG
Conducteurs souples ; avec embout d'extrémité isolé	0,25 ... 0,75 mm <sup>2</sup> / 22 ... 20 AWG
Conducteurs souples ; avec embout d'extrémité sans isolation plastique	0,25 ... 0,75 mm <sup>2</sup> / 22 ... 20 AWG
Conducteur souple ; avec embout d'extrémité, directement enfichable	0,75 mm <sup>2</sup> / 20 AWG
Longueur de dénudage	9 mm / 0.35 inch 45 mm
Nombre de pôles	4
Diamètre connectable du câble gainé	6,5 ... 10,5 mm
Axe du conducteur vers la prise	0°

## Données géométriques

Pas	4,4 mm / 0.173 inch
Largeur	23,2 mm / 0.913 inch
Hauteur	16 mm / 0.63 inch
Profondeur	71,9 mm / 2.831 inch

## Données mécaniques

Application	Applications alimentation réseau générales
Codage	A
codage variable	Non
Impression	N 2/L 1/L'
Repérage du potentiel	N 2/L 1/L'
Force d'enfichage d'une connexion par enfichage	env. 20 ... 70 N (en fonction du nombre de pôles)
Force de maintien d'une connexion par enfichage	avec verrouillage : > 80 N
Force de séparation d'une connexion par enfichage	sans verrouillage : environ 20 ... 70 N (en fonction du nombre de pôles)
Nombre de cycles d'enfichage	200, sans charge ohmique
Indice de protection	IP40*

## Connexion

Version de contact dans le domaine des connecteurs	Connecteurs femelles
Type de connexion de connecteur	pour conducteur
Protection contre l'inversion	Oui
Indication sur la protection contre l'erreur d'enfichage	Tous les composants WINSTA® sont protégés à 100% contre le contact direct par rapport : a.) à l'enfichage de différents nombres de pôles b.) à l'enfichage avec une rotation de 180° c.) à l'enfichage décalé latéralement d.) à l'enfichage unipolaire
cliquets de verrouillage	Rétrofitable
Verrouillage de la connexion par enfichage	Cliquet de verrouillage
Remarque sur le verrouillage	Les connecteurs encastrables pour luminaires ou autres équipements ainsi que tous les types de distributeurs sont prééquipés de cliquets assurant le verrouillage des connecteurs mâles et femelles. Un cliquet de verrouillage supplémentaire est nécessaire uniquement dans le cas d'une « connexion volante » (mâle/femelle).
Décharge de traction	Boîtier de décharge de traction

### Données du matériau

Remarque Données du matériau	<a href="#">Vous trouverez ici des informations sur les spécifications de matériel</a>
Couleur	blanc
Couleur de couvercle	gris
Groupe du matériau isolant	I
Matière isolante Boîtier principal	Polyamide (PA66)
Classe d'inflammabilité selon UL94	V0
Matériau des ressorts de serrage	Ressort en acier Chrome-Nickel (CrNi)
Matériau du contact	Cuivre ou bien alliage de cuivre ; traité en surface
Surface du contact	Étain
Charge calorifique	0,29 MJ
Couleur de connecteur	blanc
Couleur de la décharge de traction	blanc
Poids	10,6 g

### Conditions d'environnement

Température d'utilisation	-5 ... +40 °C
Température d'utilisation continue	-35 ... +85 °C
Indication sur la température d'utilisation continue	Parties isolantes pour températures ≤ 105°C

### Données commerciales

Product Group	20 (Winsta)
eCl@ss 10.0	27-44-06-05
eCl@ss 9.0	27-44-06-05
ETIM 8.0	EC002560
ETIM 7.0	EC002560
Unité d'emb. (SUE)	50 pce(s)
Type d'emballage	Carton
Pays d'origine	DE
GTIN	4045454232979
Numéro du tarif douanier	85366990990

### Conformité environnementale du produit

État de conformité RoHS	Compliant, No Exemption
-------------------------	-------------------------

### Approbations / certificats

#### Homologations générales



Homologation	Norme	Nom du certificat
CCA DEKRA Certification B.V.	EN 61535	71-123231
CCA DEKRA Certification B.V.	IEC 61535	NL-85020
cURus Underwriters Laboratories Inc.	UL 1977	E45171

#### Déclarations de conformité et de fabricant

Homologation	Norme	Nom du certificat
EU-Declaration of Conformity WAGO GmbH & Co. KG	-	-
UK-Declaration of Conformity WAGO GmbH & Co. KG	-	-

### Homologations pour le secteur marine



Homologation	Norme	Nom du certificat
ABS American Bureau of Ship- ping	Steel Vessel Rules	19-HG1869855-PDA
DNV GL Det Norske Veritas, Ger- manischer Lloyd	-	TAE00001Z6
LR Lloyds Register	EN 61535	08/20047 (E2)

### Téléchargements

#### Conformité environnementale du produit

##### Recherche de conformité

Environmental Product  
Compliance 890-124



### Documentation

#### Texte complémentaire

890-124	19.02.2019	xml 3.00 KB	
890-124	08.06.2015	doc 23.00 KB	

### Données CAD/CAE

#### Données CAD

2D/3D Models 890-124



#### Données CAE

WSCAD Universe  
890-124



ZUKEN Portal 890-124



### 1 Produits correspondants

#### 1.1 Produit complémentaire

##### 1.1.1 Connecteurs mâles



##### Réf.: 890-234

Connecteur mâle; 4 pôles; Cod. A; 1,50 mm<sup>2</sup>; blanc



##### Réf.: 890-134

Connecteur mâle; avec boîtier de décharge de traction; 4 pôles; 1,50 mm<sup>2</sup>; blanc



##### Réf.: 890-734

Connecteurs mâles encastrables; 4 pôles; Cod. A; 1,50 mm<sup>2</sup>; blanc



##### Réf.: 890-834/011-000

connecteurs pour circuits imprimés; Cou-dé; 4 pôles; Cod. A; blanc



##### Réf.: 890-834

connecteurs pour circuits imprimés; Droit; 4 pôles; Cod. A; blanc

## 1.1.2 Cordons précâblés



**Réf.: 891-8994/206-102**

câble de raccordement précâblé; Eca; connecteur mâle/extrémité libre; 4 pôles; Cod. A; H05VV-F 4G 1,5 mm<sup>2</sup>; 1 m; 1,50 mm<sup>2</sup>; blanc



**Réf.: 891-8994/006-102**

Cordon de raccordement précâblé; Eca; Connecteur femelle / connecteur mâle; 4 pôles; Cod. A; H05VV-F 4G 1,5 mm<sup>2</sup>; 1 m; 1,50 mm<sup>2</sup>; blanc

## 1.1.3 Distributeur



**Réf.: 890-994**

Distributeur « h »; 4 pôles; Cod. A; 1 entrée; 2 sorties; départs d'un côté; 2 cliquets de verrouillage; blanc



**Réf.: 890-995**

Distributeur « h »; 4 pôles; Cod. A; 1 entrée; 2 sorties; départs d'un côté; 3 cliquets de verrouillage; pour connexions volantes; blanc



**Réf.: 890-676**

Distributeur en T; 4 pôles; Cod. A; 1 entrée; 2 sorties; 2 cliquets de verrouillage; blanc



**Réf.: 890-677**

Distributeur en T; 4 pôles; Cod. A; 1 entrée; 2 sorties; 3 cliquets de verrouillage; pour connexions volantes; blanc

## 1.2 Accessoires nécessaires

### 1.2.1 Verrouillage

#### 1.2.1.1 Verrouillage



**Réf.: 890-121**

Cliquets de verrouillage; à manipuler à la main; blanc



**Réf.: 890-101**

Cliquets de verrouillage; à manipuler à la main; noir



**Réf.: 890-131**

Cliquets de verrouillage; pour connexions volantes; à manipuler avec un outil; blanc



**Réf.: 890-111**

Cliquets de verrouillage; pour connexions volantes; à manipuler avec un outil; noir

## 1.3 Accessoires en option

### 1.3.1 Couvercle

#### 1.3.1.1 Couvercle



**Réf.: 897-2003**

Bouchon de protection; Taille 2; pour connecteurs femelles et mâles; PVC; rouge

### 1.3.2 Montage

#### 1.3.2.1 Matériel de montage



**Réf.: 890-311**

Adaptateur de fixation; de 2 à 5 pôles; pour connexions volantes; blanc



**Réf.: 890-310**

Adaptateur de fixation; de 2 à 5 pôles; pour connexions volantes; noir

### 1.3.3 Outil

#### 1.3.3.1 Outil de manipulation



Réf.: 890-384

Outil de manipulation; 4 raccords; vert



Réf.: 210-719

Outil de manipulation; lame 2,5 x 0,4 mm; avec tige partiellement isolée

### 1.3.4 Raccordement de blindage

#### 1.3.4.1 Raccordement de blindage

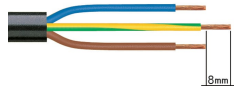


Réf.: 890-524

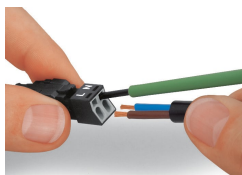
Tôle de tresse de blindage; 4 pôles; pour connecteurs femelles

### Indications de manipulation

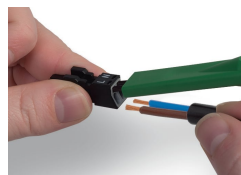
#### Raccorder le conducteur



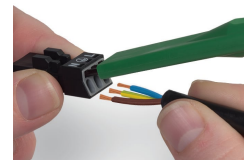
1. Longueur de dégainage = 30 mm (2 pôles), 37 mm (3 pôles), 45 mm (4 et 5 pôles)
2. Longueur de dénudage des fils = 9 mm
3. Avance du fil de mise à la terre = 8 mm



Actionner le ressort de serrage à l'aide d'un outil de manipulation dont la largeur de lame est de 2,5 mm et introduire le fil dénudé jusqu'en butée pour raccorder des conducteurs souples. La connexion des câbles rigides se réalise par insertion directe.

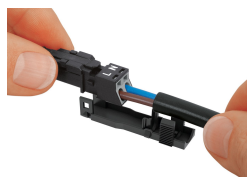


Pour le raccordement des conducteurs souples, ouvrir les deux ressorts de serrage à l'aide de l'outil de manipulation 890-382 et introduire le fil dénudé jusqu'en butée. La connexion des câbles rigides se réalise par insertion directe.



Pour le raccordement des conducteurs souples, ouvrir tous les ressorts de serrage à l'aide de l'outil de manipulation 890-383 et introduire le fil dénudé jusqu'en butée. La connexion des câbles rigides se réalise par insertion directe.

### Montage



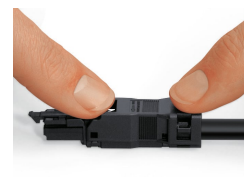
Encliqueter le connecteur câblé dans la partie inférieure du boîtier de décharge de traction.



Encliqueter l'étrier de décharge de traction à la main.



Presser l'étrier de décharge de traction à l'aide d'un tournevis (largeur de la lame 2,5 mm) sur les deux côtés réciproquement vers le bas.



Encliqueter la partie supérieure du boîtier de décharge de traction.



Le repérage imprimé sur le connecteur est clairement visible par l'ouverture du boîtier de décharge de traction.

## Raccordement de blindage



Connecteurs avec raccordement de blindage



Positionner la tresse de blindage autour du câble gainé.  
Longueur de dénudage = 30 mm  
Longueur de blindage = 8 mm



Introduire la reprise de blindage dans le connecteur jusqu'à être en butée.



Introduire le connecteur câblé dans le boîtier de décharge de traction et le raccorder avec le serre-câbles et la partie supérieure.