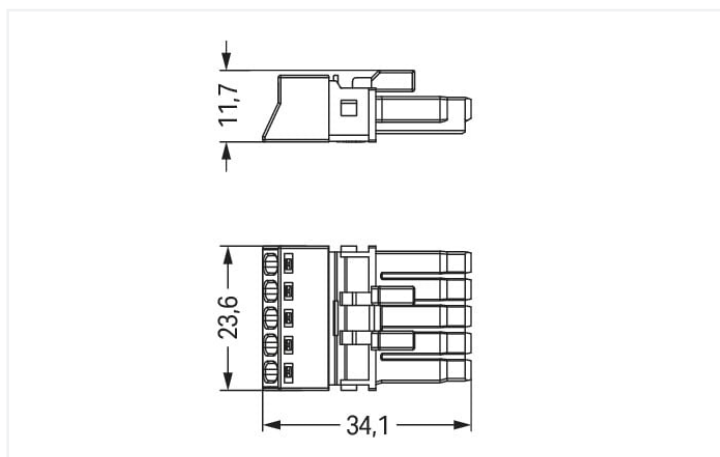


Couleur: ■ bleu



Dimensions en mm

Connecteurs femelles WINSTA® MINI intensité nominale 16 A

Pour la transmission de signal et de puissance : Les connecteurs femelles WINSTA® MINI avec intensité nominale 16 A. Pour plus de sécurité dans l'installation électrique, le connecteur d'installation est équipé d'une protection mécanique contre les erreurs d'inversion. Un éclairage contrôlé, comme implémenté dans la norme DALI est le principal domaine d'application des connecteurs d'installations-WINSTA® MINI avec le codage I. Grâce à ses dimensions particulièrement réduites, notre système de connecteurs WINSTA® MINI avec technologie de connexion à ressort Push-in CAGE CLAMP® est particulièrement adapté aux espaces restreints, c'est-à-dire au raccordement dans les espaces les plus réduits. Tous les produits à installer de manière permanente, tels que nos variantes encliquetables pour luminaires et appareils, toutes les variantes de distributeur, toutes les variantes de circuits imprimés, sont équipés d'un cliquet de verrouillage en usine. Les connexions branchées sont ainsi verrouillées en toute sécurité à tout moment. Afin de verrouiller une "connexion volante", le connecteur femelle peut être sécurisé à l'aide d'un cliquet de verrouillage.

Réduisez les coûts grâce à une mise en service plus rapide – solutions WINSTA® MINI

WINSTA® est le système de connecteurs parfaitement adapté aux exigences élevées de l'installation électrique. Il garantit un montage sûr, rapide et surtout sans erreur des terminaux et des connecteurs. Bénéficiez vous aussi de la technologie de connexion à ressort sans entretien en version enfichable ! Réalisez votre installation avec impression de WAGO.

Avec le système WINSTA® MINI vous profitez :

- de la protection contre l'inversion
- petite taille pour les conducteurs jusqu'à une section de 1,5 mm<sup>2</sup>
- avec le codage I pour une utilisation automatisation des bâtiments (contrôle de la lumière)
- solutions selon les besoins du client
- remplacement rapide des unités défectueuses pendant le fonctionnement

## Données électriques

Données de référence selon	IEC/EN 60664-1		
Overvoltage category	III	III	II
Pollution degree	3	2	2
Tension de référence	400 V	-	-
Tension assignée de tenue aux chocs	6 kV	-	-
Courant de référence	16 A	-	-

Données d'approbation selon	UL 1977
Tension de référence	600 V
Courant de référence	12 A

## Général

Indication sur la résistance de passage	env. 1 mΩ résistance de passage env. 0,25 mΩ entre connecteur femelle et mâle
---	--

## Données de raccordement

Points de serrage	5
Nombre total des potentiels	5

## Connexion 1

Technique de connexion	Push-in CAGE CLAMP®
Type d'actionnement	Outil de manipulation Push-in
Section nominale	1,5 mm <sup>2</sup> / 16 AWG
Conducteur rigide	0,25 ... 1,5 mm <sup>2</sup> / 22 ... 16 AWG
Conducteur rigide ; enfichage direct	0,75 ... 1,5 mm <sup>2</sup> / 20 ... 16 AWG
conducteurs semi-rigides	0,25 ... 1 mm <sup>2</sup> / 22 ... 18 AWG
Conducteur souple	0,25 ... 1,5 mm <sup>2</sup> / 22 ... 16 AWG
Conducteurs souples ; avec embout d'extrémité isolé	0,25 ... 0,75 mm <sup>2</sup> / 22 ... 20 AWG
Conducteurs souples ; avec embout d'extrémité sans isolation plastique	0,25 ... 0,75 mm <sup>2</sup> / 22 ... 20 AWG
Conducteur souple ; avec embout d'extrémité, directement enfichable	0,75 mm <sup>2</sup> / 20 AWG
Longueur de dénudage	9 mm / 0.35 inch
Nombre de pôles	5
Axe du conducteur vers la prise	0°

## Données géométriques

Pas	4,4 mm / 0.173 inch
Largeur	23,6 mm / 0.929 inch
Hauteur	11,7 mm / 0.461 inch
Profondeur	34,1 mm / 1.343 inch

## Données mécaniques

Application	DALI, Gestion de la lumière
Codage	I
codage variable	Non
Impression	N L - +
Repérage du potentiel	N L - +
Force d'enfichage d'une connexion par enfichage	env. 20 ... 70 N (en fonction du nombre de pôles)
Force de maintien d'une connexion par enfichage	avec verrouillage : > 80 N
Force de séparation d'une connexion par enfichage	sans verrouillage : environ 20 ... 70 N (en fonction du nombre de pôles)
Nombre de cycles d'enfichage	200, sans charge ohmique
Indice de protection	IP20; IP40 avec boîtier de décharge de traction

## Connexion

Version de contact dans le domaine des connecteurs	Connecteurs femelles
Type de connexion de connecteur	pour conducteur
Protection contre l'inversion	Oui
Indication sur la protection contre l'erreur d'enfichage	Tous les composants WINSTA® sont protégés à 100% contre le contact direct par rapport : a.) à l'enfichage de différents nombres de pôles b.) à l'enfichage avec une rotation de 180° c.) à l'enfichage décalé latéralement d.) à l'enfichage unipolaire
cliquets de verrouillage	Rétrofitable
Verrouillage de la connexion par enfichage	Cliquet de verrouillage
Remarque sur le verrouillage	Les connecteurs encastrables pour luminaires ou autres équipements ainsi que tous les types de distributeurs sont prééquipés de cliquets assurant le verrouillage des connecteurs mâles et femelles. Un cliquet de verrouillage supplémentaire est nécessaire uniquement dans le cas d'une « connexion volante » (mâle/femelle).

## Données du matériau

Remarque Données du matériau	<a href="#">Vous trouverez ici des informations sur les spécifications de matériel</a>
Couleur	bleu
Couleur de couvercle	gris
Groupe du matériau isolant	I
Matière isolante Boîtier principal	Polyamide (PA66)
Classe d'inflammabilité selon UL94	V0
Matériau des ressorts de serrage	Ressort en acier Chrome-Nickel (CrNi)
Matériau du contact	Cuivre ou bien alliage de cuivre ; traité en surface
Surface du contact	Étain
Charge calorifique	0,154 MJ
Poids	6 g

## Conditions d'environnement

Température d'utilisation	-5 ... +40 °C
Température d'utilisation continue	-35 ... +85 °C
Indication sur la température d'utilisation continue	Parties isolantes pour températures ≤ 105°C

## Données commerciales

Product Group	20 (Winsta)
eCl@ss 10.0	27-44-06-05
eCl@ss 9.0	27-44-06-05
ETIM 8.0	EC002560
ETIM 7.0	EC002560
Unité d'emb. (SUE)	50 pce(s)
Type d'emballage	Carton
Pays d'origine	PL
GTIN	4055143548588
Numéro du tarif douanier	85366990990

## Conformité environnementale du produit

État de conformité RoHS

Compliant, No Exemption

## Approbations / certificats

### Homologations générales



Homologation	Norme	Nom du certificat
CCA DEKRA Certification B.V.	EN 61535	71-123231
CCA DEKRA Certification B.V.	IEC 61535	NL-85020
cURus Underwriters Laboratories Inc.	UL 1977	E45171

### Déclarations de conformité et de fabricant

Homologation	Norme	Nom du certificat
EU-Declaration of Conformity WAGO GmbH & Co. KG	-	-
UK-Declaration of Conformity WAGO GmbH & Co. KG	-	-

### Homologations pour le secteur marine



Homologation	Norme	Nom du certificat
ABS American Bureau of Shipping	Steel Vessel Rules	19-HG1869855-PDA
DNV GL Det Norske Veritas, Germanischer Lloyd	-	TAE00001Z6
LR Lloyds Register	EN 61535	08/20047 (E2)

## Téléchargements

### Conformité environnementale du produit

#### Recherche de conformité

Environmental Product Compliance 890-1105



## Documentation

### Texte complémentaire

890-1105	19.02.2019	xml 2.93 KB	
890-1105	08.06.2015	doc 23.00 KB	

## Données CAD/CAE

## Données CAD

2D/3D Models  
890-1105



## Données CAE

WSCAD Universe  
890-1105



ZUKEN Portal  
890-1105



## 1 Produits correspondants

## 1.1 Produit complémentaire

## 1.1.1 Connecteurs mâles

**Réf.: 890-1115**

Connecteur mâle; 5 pôles; Cod. I; 1,50 mm<sup>2</sup>; bleu

**Réf.: 890-2115**

Connecteurs mâles encastrables; 5 pôles; Cod. I; 1,50 mm<sup>2</sup>; bleu

**Réf.: 890-3115/011-000**

connecteurs pour circuits imprimés; Cou-dé; 5 pôles; Cod. I; bleu

**Réf.: 890-3115**

connecteurs pour circuits imprimés; Droit; 5 pôles; Cod. I; bleu

## 1.1.2 Cordons précâblés

**Réf.: 891-8985/206-101**

câble de raccordement précâblé; Eca; connecteur mâle/extrémité libre; 5 pôles; Cod. I; H05VV-F 5G 1,5 mm<sup>2</sup>; 1 m; 1,50 mm<sup>2</sup>; bleu

**Réf.: 891-8985/006-101**

Cordon de raccordement précâblé; Eca; Connecteur femelle / connecteur mâle; 5 pôles; Cod. I; H05VV-F 5G 1,5 mm<sup>2</sup>; 1 m; 1,50 mm<sup>2</sup>; bleu

## 1.1.3 Distributeur

**Réf.: 890-982**

Distributeur « h »; 5 pôles; Cod. I; 1 entrée; 2 sorties; départs d'un côté; 2 cliquets de verrouillage; bleu

**Réf.: 890-983**

Distributeur « h »; 5 pôles; Cod. I; 1 entrée; 2 sorties; départs d'un côté; 3 cliquets de verrouillage; pour connexions volantes; bleu

**Réf.: 890-617**

Distributeur en T; 5 pôles; Cod. I; 1 entrée; 2 sorties; 2 cliquets de verrouillage; bleu

**Réf.: 890-620**

Distributeur en T; 5 pôles; Cod. I; 1 entrée; 2 sorties; 3 cliquets de verrouillage; pour connexions volantes; bleu

## 1.2 Accessoires nécessaires

## 1.2.1 Décharge de traction

## 1.2.1.1 Boîtier de décharge de traction

**Réf.: 890-515**

Boîtier de décharge de traction; 5 pôles; avec bride; pour 1 cordon; 6,5 ... 10,5 mm; 45 mm; blanc

**Réf.: 890-505**

Boîtier de décharge de traction; 5 pôles; avec bride; pour 1 cordon; 6,5 ... 10,5 mm; 45 mm; noir

## 1.2.2 Verrouillage

### 1.2.2.1 Verrouillage



**Réf.: 890-121**

Cliquets de verrouillage; à manipuler à la main; blanc



**Réf.: 890-101**

Cliquets de verrouillage; à manipuler à la main; noir



**Réf.: 890-131**

Cliquets de verrouillage; pour connexions volantes; à manipuler avec un outil; blanc



**Réf.: 890-111**

Cliquets de verrouillage; pour connexions volantes; à manipuler avec un outil; noir

## 1.3 Accessoires en option

### 1.3.1 Couvercle

#### 1.3.1.1 Couvercle



**Réf.: 897-2003**

Bouchon de protection; Taille 2; pour connecteurs femelles et mâles; PVC; rouge

## 1.3.2 Montage

### 1.3.2.1 Matériel de montage



**Réf.: 890-311**

Adaptateur de fixation; de 2 à 5 pôles; pour connexions volantes; blanc



**Réf.: 890-310**

Adaptateur de fixation; de 2 à 5 pôles; pour connexions volantes; noir

## 1.3.3 Outil

### 1.3.3.1 Outil de manipulation



**Réf.: 890-385**

Outil de manipulation; 5 raccords; vert



**Réf.: 210-719**

Outil de manipulation; Lame 2,5 x 0,4 mm; avec tige partiellement isolée

## 1.3.4 Raccordement de blindage

### 1.3.4.1 Raccordement de blindage

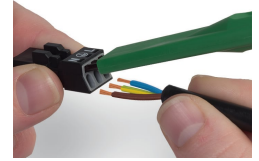
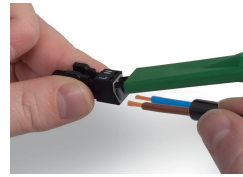
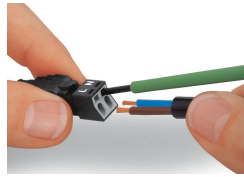


**Réf.: 890-526**

Tôle de tresse de blindage; 5 pôles; pour connecteurs femelles

## Indications de manipulation

### Raccorder le conducteur



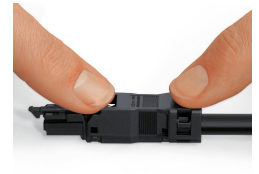
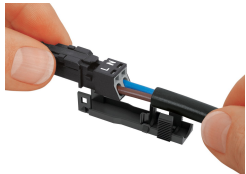
1. Longueur de dégainage = 30 mm (2 pôles), 37 mm (3 pôles), 45 mm (4 et 5 pôles)
2. Longueur de dénudage des fils = 9 mm
3. Avance du fil de mise à la terre = 8 mm

Actionner le ressort de serrage à l'aide d'un outil de manipulation dont la largeur de lame est de 2,5 mm et introduire le fil dénudé jusqu'en butée pour raccorder des conducteurs souples. La connexion des câbles rigides se réalise par insertion directe.

Pour le raccordement des conducteurs souples, ouvrir les deux ressorts de serrage à l'aide de l'outil de manipulation 890-382 et introduire le fil dénudé jusqu'en butée. La connexion des câbles rigides se réalise par insertion directe.

Pour le raccordement des conducteurs souples, ouvrir tous les ressorts de serrage à l'aide de l'outil de manipulation 890-383 et introduire le fil dénudé jusqu'en butée. La connexion des câbles rigides se réalise par insertion directe.

### Montage



Encliqueter le connecteur câblé dans la partie inférieure du boîtier de décharge de traction.

Encliqueter l'étrier de décharge de traction à la main.

Presser l'étrier de décharge de traction à l'aide d'un tournevis (largeur de la lame 2,5 mm) sur les deux côtés réciproquement vers le bas.

Encliqueter la partie supérieure du boîtier de décharge de traction.



Le repérage imprimé sur le connecteur est clairement visible par l'ouverture du boîtier de décharge de traction.

### Raccordement de blindage



Connecteurs avec raccordement de blindage

Positionner la tresse de blindage autour du câble gainé.  
Longueur de dénudage = 30 mm  
Longueur de blindage = 8 mm

Introduire la reprise de blindage dans le connecteur jusqu'à être en butée.

Introduire le connecteur câblé dans le boîtier de décharge de traction et le raccorder avec le serre-câbles et la partie supérieure.