

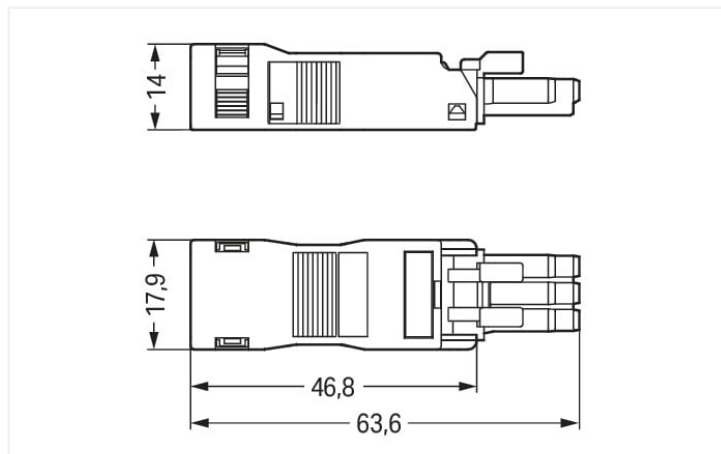
Fiche technique | Référence: 890-103

Connecteur femelle; avec boîtier de décharge de traction; 3 pôles; Cod. A; 1,50 mm²; noir

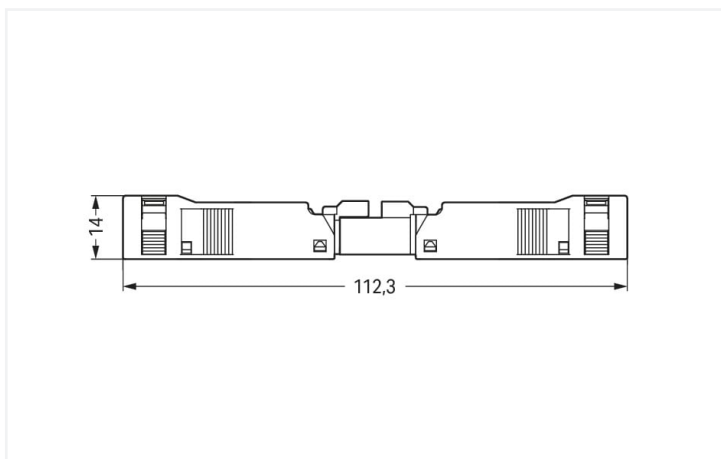
<https://www.wago.com/890-103>



Couleur: ■ noir



Dimensions en mm



Dimensions en mm

Longueur totale des connecteurs enfichés

Connecteur femelle WINSTA® MINI avec indice de protection IP40*

Le connecteur femelle WINSTA® MINI avec indice de protection IP40 crée les conditions pour le montage de conducteurs rigides et souples. Que ce soit sur le circuit imprimé, dans l'armoire de commande ou pour la connexion des luminaires - avec les connecteurs d'installation de WAGO, vous pouvez vous connecter à une grande variété de besoins en un rien de temps. Les options de codage réduisent les erreurs d'installation et vous permettent de câbler tous les terminaux rapidement et en toute sécurité. Grâce à la couleur et au codage mécanique A des connecteurs d'installations-WINSTA® MINI, différents circuits peuvent être clairement distingués. WINSTA® MINI répond à la tendance à la miniaturisation. Notre plus petit système de connexion est particulièrement adapté, par exemple, aux luminaires qui offrent de moins en moins d'espace pour la technologie de connexion en raison de la technologie LED.

Technologie de connexion à ressort Push-in CAGE CLAMP® – câbler vos installations sans vissage fastidieux !

WINSTA® est le système de connecteurs parfaitement adapté aux exigences élevées de l'installation électrique. Il offre un montage sûr, rapide et surtout sans erreur des terminaux et des connecteurs. Bénéficiez vous aussi de la technologie de connexion à ressort sans entretien en version enfichable ! Réalisez votre installation avec protection contre l'inversion de WAGO.

Avec le système WINSTA® MINI vous profitez :

- protection contre l'inversion connecteur d'installation
- petite taille pour les conducteurs jusqu'à une section de 1,5 mm²
- avec codage A pour une variété de domaines d'application
- dimensions exactes
- montage sûr et rapide

La référence contient



Réf.: [890-203](#)

1

Réf.: [890-503](#)

1

Connecteur femelle; 3 pôles; Cod. A; 1,50 mm²; noir

Boîtier de décharge de traction; 3 pôles; avec bride; pour 1 cordon; 4,5 ... 10,0 mm; 37 mm; noir

Données électriques

Données de référence selon	IEC/EN 60664-1		
Overvoltage category	III	III	II
Pollution degree	3	2	2
Tension de référence	250 V	-	-
Tension assignée de tenue aux chocs	4 kV	-	-
Courant de référence	16 A	-	-

Données d'approbation selon	UL 1977
Tension de référence	600 V
Courant de référence	14 A

Général

Indication sur la résistance de passage	env. 1 mΩ résistance de passage env. 0,25 mΩ entre connecteur femelle et mâle
---	--

Données de raccordement

Points de serrage	3
Nombre total des potentiels	3

Connexion 1

Technique de connexion	Push-in CAGE CLAMP®
Type d'actionnement	Outil de manipulation Push-in
Section nominale	1,5 mm ² / 16 AWG
Conducteur rigide	0,25 ... 1,5 mm ² / 22 ... 16 AWG
Conducteur rigide ; enfichage direct	0,75 ... 1,5 mm ² / 20 ... 16 AWG
conducteurs semi-rigides	0,25 ... 1 mm ² / 22 ... 18 AWG
Conducteur souple	0,25 ... 1,5 mm ² / 22 ... 16 AWG
Conducteurs souples ; avec embout d'extrémité isolé	0,25 ... 0,75 mm ² / 22 ... 20 AWG
Conducteurs souples ; avec embout d'extrémité sans isolation plastique	0,25 ... 0,75 mm ² / 22 ... 20 AWG
Conducteur souple ; avec embout d'extrémité, directement enfichable	0,75 mm ² / 20 AWG
Longueur de dénudage	9 mm / 0.35 inch 40 mm
Nombre de pôles	3
Diamètre connectable du câble gainé	4,5 ... 10 mm
Axe du conducteur vers la prise	0°

Données géométriques

Pas	4,4 mm / 0.173 inch
Largeur	17,9 mm / 0.705 inch
Hauteur	14 mm / 0.551 inch
Profondeur	63,6 mm / 2.504 inch

Données mécaniques

Application	Applications alimentation réseau générales
Codage	A
codage variable	Non
Impression	L N
Repérage du potentiel	L N
Force d'enfichage d'une connexion par enfichage	env. 20 ... 70 N (en fonction du nombre de pôles)
Force de maintien d'une connexion par enfichage	avec verrouillage : > 80 N
Force de séparation d'une connexion par enfichage	sans verrouillage : environ 20 ... 70 N (en fonction du nombre de pôles)
Nombre de cycles d'enfichage	200, sans charge ohmique
Indice de protection	IP40*

Connexion

Version de contact dans le domaine des connecteurs	Connecteurs femelles
Type de connexion de connecteur	pour conducteur
Protection contre l'inversion	Oui
Indication sur la protection contre l'erreur d'enfichage	Tous les composants WINSTA® sont protégés à 100% contre le contact direct par rapport : a.) à l'enfichage de différents nombres de pôles b.) à l'enfichage avec une rotation de 180° c.) à l'enfichage décalé latéralement d.) à l'enfichage unipolaire
cliquets de verrouillage	Rétrofitable
Verrouillage de la connexion par enfichage	Cliquet de verrouillage
Remarque sur le verrouillage	Les connecteurs encastrables pour luminaires ou autres équipements ainsi que tous les types de distributeurs sont prééquipés de cliquets assurant le verrouillage des connecteurs mâles et femelles. Un cliquet de verrouillage supplémentaire est nécessaire uniquement dans le cas d'une « connexion volante » (mâle/femelle).
Décharge de traction	Boîtier de décharge de traction

Données du matériau

Remarque Données du matériau	Vous trouverez ici des informations sur les spécifications de matériel
Couleur	noir
Couleur de couvercle	gris
Groupe du matériau isolant	I
Matière isolante Boîtier principal	Polyamide (PA66)
Classe d'inflammabilité selon UL94	V0
Matériau des ressorts de serrage	Ressort en acier Chrome-Nickel (CrNi)
Matériau du contact	Cuivre ou bien alliage de cuivre ; traité en surface
Surface du contact	Étain
Charge calorifique	0,286 MJ
Couleur de connecteur	noir
Couleur de la décharge de traction	noir
Poids	7,2 g

Conditions d'environnement

Température d'utilisation	-5 ... +40 °C
Température d'utilisation continue	-35 ... +85 °C
Indication sur la température d'utilisation continue	Parties isolantes pour températures ≤ 105°C

Données commerciales

Product Group	20 (Winsta)
eCl@ss 10.0	27-44-06-05
eCl@ss 9.0	27-44-06-05
ETIM 8.0	EC002560
ETIM 7.0	EC002560
Unité d'emb. (SUE)	50 pce(s)
Type d'emballage	Carton
Pays d'origine	DE
GTIN	4045454232856
Numéro du tarif douanier	85366990990

Conformité environnementale du produit

État de conformité RoHS	Compliant, No Exemption
-------------------------	-------------------------

Approbations / certificats

Homologations générales



Homologation	Norme	Nom du certificat
CCA DEKRA Certification B.V.	EN 61535	71-123231
CCA DEKRA Certification B.V.	IEC 61535	NL-85020
cURus Underwriters Laboratories Inc.	UL 1977	E45171

Déclarations de conformité et de fabricant

Homologation	Norme	Nom du certificat
EU-Declaration of Conformity WAGO GmbH & Co. KG	-	-
UK-Declaration of Conformity WAGO GmbH & Co. KG	-	-

Homologations pour le secteur marine



Homologation	Norme	Nom du certificat
ABS American Bureau of Ship- ping	Steel Vessel Rules	19-HG1869855-PDA
DNV GL Det Norske Veritas, Ger- manischer Lloyd	-	TAE00001Z6
LR Lloyds Register	EN 61535	08/20047 (E2)

Téléchargements

Conformité environnementale du produit

Recherche de conformité

Environmental Product
Compliance 890-103

Documentation

Texte complémentaire

890-103	19.02.2019	xml 3.03 KB	
890-103	08.06.2015	doc 23.00 KB	

Données CAD/CAE

Données CAD

2D/3D Models 890-103



Données CAE

EPLAN Data Portal
890-103WSCAD Universe
890-103

ZUKEN Portal 890-103



1 Produits correspondants

1.1 Produit complémentaire

1.1.1 Connecteurs mâles



Réf.: 890-213

Connecteur mâle; 3 pôles; Cod. A; 1,50
mm²; noir

Réf.: 890-113

Connecteur mâle; avec boîtier de déchar-
ge de traction; 3 pôles; 1,50 mm²; noir

Réf.: 890-713

Connecteurs mâles encastrables; 3
pôles; Cod. A; 1,50 mm²; noir

Réf.: 890-813/011-000

connecteurs pour circuits imprimés; Cou-
dé; 3 pôles; Cod. A; noir

Réf.: 890-813

connecteurs pour circuits imprimés; Droit;
3 pôles; Cod. A; noir

1.1.2 Cordons précâblés



Réf.: 891-8993/205-101

câble de raccordement précâblé; Eca; connecteur mâle/extrémité libre; 3 pôles; Cod. A; 1 m; 1,00 mm²; noir



Réf.: 891-8993/005-101

Cordon de raccordement précâblé; Eca; Connecteur femelle / connecteur mâle; 3 pôles; Cod. A; 1 m; 1,00 mm²; noir

1.1.3 Distributeur



Réf.: 890-634

Distributeur « h »; 3 pôles; Cod. A; 1 entrée; 2 sorties; départs d'un côté; 2 cliquets de verrouillage; noir



Réf.: 890-636

Distributeur « h »; 3 pôles; Cod. A; 1 entrée; 2 sorties; départs d'un côté; 3 cliquets de verrouillage; pour connexions volantes; noir



Réf.: 890-606

Distributeur en T; 3 pôles; Cod. A; 1 entrée; 2 sorties; 2 cliquets de verrouillage; noir



Réf.: 890-615

Distributeur en T; 3 pôles; Cod. A; 1 entrée; 2 sorties; 3 cliquets de verrouillage; pour connexions volantes; noir

1.2 Accessoires nécessaires

1.2.1 Verrouillage

1.2.1.1 Verrouillage



Réf.: 890-121

Cliquets de verrouillage; à manipuler à la main; blanc



Réf.: 890-101

Cliquets de verrouillage; à manipuler à la main; noir



Réf.: 890-131

Cliquets de verrouillage; pour connexions volantes; à manipuler avec un outil; blanc



Réf.: 890-111

Cliquets de verrouillage; pour connexions volantes; à manipuler avec un outil; noir

1.3 Accessoires en option

1.3.1 Couvercle

1.3.1.1 Couvercle



Réf.: 897-2001

Bouchon de protection; Taille 1; pour connecteurs femelles et mâles; PVC; rouge

1.3.2 Montage

1.3.2.1 Matériel de montage



Réf.: 890-311

Adaptateur de fixation; de 2 à 5 pôles; pour connexions volantes; blanc



Réf.: 890-310

Adaptateur de fixation; de 2 à 5 pôles; pour connexions volantes; noir

1.3.3 Outil

1.3.3.1 Outil de manipulation



Réf.: 890-383

Outil de manipulation; 3 raccords; vert



Réf.: 210-719

Outil de manipulation; lame 2,5 x 0,4 mm; avec tige partiellement isolée

1.3.4 Raccordement de blindage

1.3.4.1 Raccordement de blindage

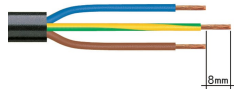


Réf.: 890-523

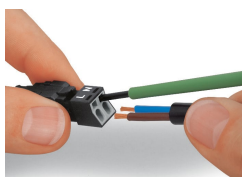
Tôle de tresse de blindage; 3 pôles; pour connecteurs femelles et mâles; couleurs argent

Indications de manipulation

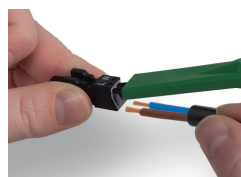
Raccorder le conducteur



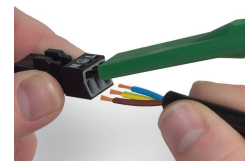
1. Longueur de dégainage = 30 mm (2 pôles), 37 mm (3 pôles), 45 mm (4 et 5 pôles)
2. Longueur de dénudage des fils = 9 mm
3. Avance du fil de mise à la terre = 8 mm



Actionner le ressort de serrage à l'aide d'un outil de manipulation dont la largeur de lame est de 2,5 mm et introduire le fil dénudé jusqu'en butée pour raccorder des conducteurs souples. La connexion des câbles rigides se réalise par insertion directe.

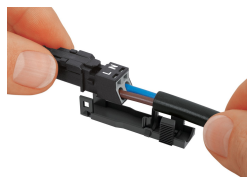


Pour le raccordement des conducteurs souples, ouvrir les deux ressorts de serrage à l'aide de l'outil de manipulation 890-382 et introduire le fil dénudé jusqu'en butée. La connexion des câbles rigides se réalise par insertion directe.



Pour le raccordement des conducteurs souples, ouvrir tous les ressorts de serrage à l'aide de l'outil de manipulation 890-383 et introduire le fil dénudé jusqu'en butée. La connexion des câbles rigides se réalise par insertion directe.

Montage



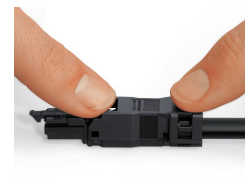
Encliqueter le connecteur câblé dans la partie inférieure du boîtier de décharge de traction.



Encliqueter l'étrier de décharge de traction à la main.



Presser l'étrier de décharge de traction à l'aide d'un tournevis (largeur de la lame 2,5 mm) sur les deux côtés réciproquement vers le bas.



Encliqueter la partie supérieure du boîtier de décharge de traction.



Le repérage imprimé sur le connecteur est clairement visible par l'ouverture du boîtier de décharge de traction.

Raccordement de blindage



Connecteurs avec raccordement de blindage



Positionner la tresse de blindage autour du câble gainé.
Longueur de dénudage = 30 mm
Longueur de blindage = 8 mm



Introduire la reprise de blindage dans le connecteur jusqu'à être en butée.



Introduire le connecteur câblé dans le boîtier de décharge de traction et le raccorder avec le serre-câbles et la partie supérieure.