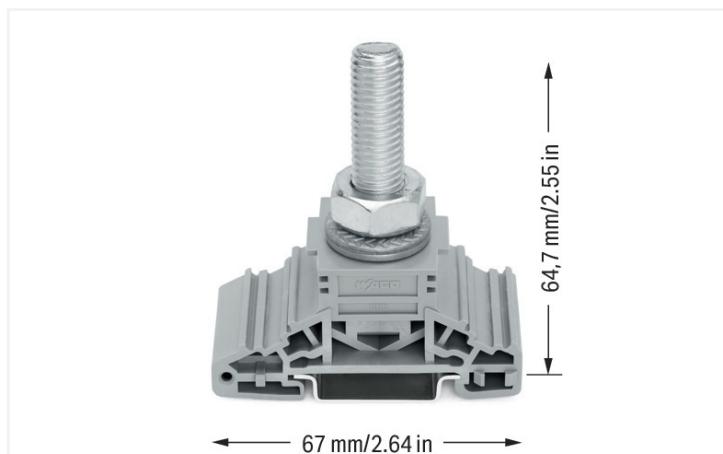


## Fiche technique | Référence: 885-112

Borne à tige; supports de marquage latéraux; Pour rail 35 x 15 et 35 x 7,5; 1 boulon, M12; 120,00 mm<sup>2</sup>; gris

<https://www.wago.com/885-112>



Couleur: ■ gris

### Données électriques

#### Données de référence selon CEI/EN

Tension de référence (III / 3)	1000 V
Tension assignée de tenue aux chocs (III / 3)	8 kV
Courant de référence	269 A
Légende Données de référence	(III / 3) ≙ Catégorie de surtension III / degré de pollution 3

#### Données d'approbation selon

#### UL 1059

Use group	B	C	D
Tension de référence	-	-	-

#### Données d'approbation selon

#### CSA 22.2 No 158

Use group	B	C	D
Tension de référence	-	-	-

#### Puissance dissipée

Puissance dissipée, par pôle (Potentiel)	8.6833 W
Courant de référence $I_N$ pour l'indication de la puissance dissipée	269 A
Valeur de résistance pour l'indication de la puissance dissipée en fonction du courant	0.00012 Ω

### Données de raccordement

Points de serrage	1
Nombre total des potentiels	1
nombre des niveaux	1

#### Connexion 1

Technique de connexion	Raccordement par boulons
Type d'actionnement	Clé plate, à anneau, à douille ; 19 mm
Matière plastique conducteur raccordable	Cuivre
Plage de serrage	6 ... 120 mm <sup>2</sup> / 10 AWG ... 250 kcmil
Type de cosse selon DIN 46234	Cosses de câble pour connexions sans soudure Forme annulaire sans manchon isolant pour les conducteurs en cuivre
Type de cosse selon DIN 46235	Cosses de câble pour connexion à sertir Forme de cosse pour conducteurs en cuivre
Filetage du boulon	M12

### Données géométriques

Largeur	33,8 mm / 1.331 inch
Hauteur	67 mm / 2.638 inch
Prof. à partir du niveau supérieur du rail	64,7 mm / 2.547 inch

### Données mécaniques

Couple de serrage	10 ... 20 Nm
Type de montage	Rail 35
Niveau de repérage	Repérage latéral

### Données du matériau

Remarque Données du matériau	<a href="#">Vous trouverez ici des informations sur les spécifications de matériel</a>
Couleur	gris
Groupe du matériau isolant	I
Matière isolante Boîtier principal	Polyamide (PA66)
Classe d'inflammabilité selon UL94	V0
Charge calorifique	0 MJ
Poids	115,1 g

### Conditions d'environnement

Température d'utilisation	-35 ... +85 °C
Température d'utilisation continue	-60 ... +105 °C

### Données commerciales

Product Group	1 (Bornes sur rail)
eCl@ss 10.0	27-14-11-20
eCl@ss 9.0	27-14-11-20
ETIM 8.0	EC000897
ETIM 7.0	EC000897
Unité d'emb. (SUE)	20 pce(s)
Type d'emballage	Carton
Pays d'origine	CN
GTIN	4050821092087
Numéro du tarif douanier	85369095000

### Conformité environnementale du produit

État de conformité RoHS	Compliant, No Exemption
-------------------------	-------------------------

### Approbations / certificats

#### Homologations générales



#### Homologations générales

UL	UL 1059	E45172
UL International Germany GmbH		

Homologation	Norme	Nom du certificat
CCA DEKRA Certification B.V.	EN 60947	NTR NL 6882
CCA DEKRA Certification B.V.	EN 60947	2145295.01
CSA DEKRA Certification B.V.	C22.2 No. 158	70038960

Déclarations de conformité et de fabricant

Homologation	Norme	Nom du certificat
EU-Declaration of Conformity WAGO GmbH & Co. KG	-	-
UK-Declaration of Conformity WAGO GmbH & Co. KG	-	-

Téléchargements

Conformité environnementale du produit

Recherche de conformité

Environmental Product Compliance 885-112



Documentation

Informations complémentaires

Technical Section

pdf  
2246.92 KB



Données CAD/CAE

Données CAD

2D/3D Models 885-112



Données CAE

EPLAN Data Portal 885-112



WSCAD Universe 885-112



ZUKEN Portal 885-112



1 Produits correspondants

1.1 Accessoires en option

1.1.1 Contact de pontage

1.1.1.1 Contact de pontage



Réf: 885-412

Contact de pontage; 2 raccords; couleurs argent

Réf: 885-432

Contact de pontage; 3 raccords; blank; couleurs argent

## 1.1.2 Montage

### 1.1.2.1 Boîtier vide



Réf.: 885-510

Boîtier vide; M10; gris

### 1.1.2.2 Couvercle



Réf.: 885-570

Profil de recouvrement; longueur 1 m; transparent

### 1.1.2.3 Matériel de montage



Réf.: 249-117

Butée d'arrêt sans vis; Largeur 10 mm; Pour rail 35 x 15 et 35 x 7,5; gris



Réf.: 249-197

Butée d'arrêt sans vis; Largeur de 14 mm; Pour rail 35 x 15 et 35 x 7,5; gris

## 1.1.4 Rail

### 1.1.4.1 Matériel de montage



Réf.: 210-114

Rail acier; 35 x 15; épaisseur 1,5 mm; longueur 2 m; non perforé; d'après EN 60715; couleurs argent



Réf.: 210-506

Rail acier; 35 x 15; épaisseur 1,5 mm; longueur 2 m; non perforé; galvanisation de bandes; d'après EN 60715; couleurs argent



Réf.: 210-197

Rail acier; 35 x 15; épaisseur 1,5 mm; longueur 2 m; perforé; d'après EN 60715; couleurs argent



Réf.: 210-508

Rail acier; 35 x 15; épaisseur 1,5 mm; longueur 2 m; perforé; galvanisation de bandes; d'après EN 60715; couleurs argent



Réf.: 210-118

Rail acier; 35 x 15; épaisseur 2,3 mm; longueur 2 m; non perforé; d'après EN 60715; couleurs argent



Réf.: 210-113

Rail acier; 35 x 7,5; épaisseur 1 mm; longueur 2 m; non perforé; d'après EN 60715; couleurs argent



Réf.: 210-505

Rail acier; 35 x 7,5; épaisseur 1 mm; longueur 2 m; non perforé; galvanisation de bandes; d'après EN 60715; couleurs argent



Réf.: 210-115

Rail acier; 35 x 7,5; épaisseur 1 mm; longueur 2 m; perforé; d'après EN 60715; Largeur de trou 18 mm; pas des trous 25 mm; couleurs argent



Réf.: 210-112

Rail acier; 35 x 7,5; épaisseur 1 mm; longueur 2 m; perforé; d'après EN 60715; Largeur de trou 25 mm; pas des trous 36 mm; couleurs argent



Réf.: 210-504

Rail acier; 35 x 7,5; épaisseur 1 mm; longueur 2 m; perforé; galvanisation de bandes; d'après EN 60715; couleurs argent



Réf.: 210-198

Rail en cuivre; 35 x 15; épaisseur 2,3 mm; longueur 2 m; non perforé; d'après EN 60715; couleurs cuivre

## 1.1.5 Repérage

### 1.1.5.1 Adaptateur de repérage



Réf.: 2009-198  
Adaptateur; gris

### 1.1.5.2 Bandes de repérage



Réf.: 2009-110  
Bandes de marquage; pour Smart Printer; sur rouleau; non extensible; vierge; encliquetable; blanc

### 1.1.5.3 Étiquette de marquage



Réf.: 793-5501  
Carte de repérage WMB; en carte; largeur des bornes 5 - 17,5 mm; extensible 5 - 5,2 MM; vierge; encliquetable; blanc



Réf.: 793-5501/000-014  
Carte de repérage WMB; en carte; largeur des bornes 5 - 17,5 mm; extensible 5 - 5,2 MM; vierge; encliquetable; marron



Réf.: 793-5501/000-017  
Carte de repérage WMB; en carte; largeur des bornes 5 - 17,5 mm; extensible 5 - 5,2 MM; vierge; encliquetable; vert clair



Réf.: 793-501/000-007  
Carte de repérage WMB; en carte; non extensible; vierge; encliquetable; gris



Réf.: 793-501/000-023  
Carte de repérage WMB; en carte; non extensible; vierge; encliquetable; vert



Réf.: 2009-115/000-006  
WMB-Inline; pour Smart Printer; 1500 pièces sur rouleau; extensible 5 - 5,2 MM; vierge; encliquetable; bleu



Réf.: 2009-115/000-023  
WMB-Inline; pour Smart Printer; 1500 pièces sur rouleau; extensible 5 - 5,2 MM; vierge; encliquetable; vert



Réf.: 793-5501/000-006  
Carte de repérage WMB; en carte; largeur des bornes 5 - 17,5 mm; extensible 5 - 5,2 MM; vierge; encliquetable; bleu



Réf.: 793-5501/000-012  
Carte de repérage WMB; en carte; largeur des bornes 5 - 17,5 mm; extensible 5 - 5,2 MM; vierge; encliquetable; orange



Réf.: 793-5501/000-024  
Carte de repérage WMB; en carte; largeur des bornes 5 - 17,5 mm; extensible 5 - 5,2 MM; vierge; encliquetable; violet



Réf.: 793-501/000-002  
Carte de repérage WMB; en carte; non extensible; vierge; encliquetable; jaune



Réf.: 793-501/000-017  
Carte de repérage WMB; en carte; non extensible; vierge; encliquetable; vert clair



Réf.: 2009-115/000-007  
WMB-Inline; pour Smart Printer; 1500 pièces sur rouleau; extensible 5 - 5,2 MM; vierge; encliquetable; gris



Réf.: 2009-115/000-017  
WMB-Inline; pour Smart Printer; 1500 pièces sur rouleau; extensible 5 - 5,2 MM; vierge; encliquetable; vert clair



Réf.: 793-5501/000-007  
Carte de repérage WMB; en carte; largeur des bornes 5 - 17,5 mm; extensible 5 - 5,2 MM; vierge; encliquetable; gris



Réf.: 793-5501/000-005  
Carte de repérage WMB; en carte; largeur des bornes 5 - 17,5 mm; extensible 5 - 5,2 MM; vierge; encliquetable; rouge



Réf.: 793-501  
Carte de repérage WMB; en carte; non extensible; vierge; encliquetable; blanc



Réf.: 793-501/000-012  
Carte de repérage WMB; en carte; non extensible; vierge; encliquetable; orange



Réf.: 793-501/000-024  
Carte de repérage WMB; en carte; non extensible; vierge; encliquetable; violet



Réf.: 2009-115/000-002  
WMB-Inline; pour Smart Printer; 1500 pièces sur rouleau; extensible 5 - 5,2 MM; vierge; encliquetable; jaune



Réf.: 2009-115/000-024  
WMB-Inline; pour Smart Printer; 1500 pièces sur rouleau; extensible 5 - 5,2 MM; vierge; encliquetable; violet



Réf.: 793-5501/000-002  
Carte de repérage WMB; en carte; largeur des bornes 5 - 17,5 mm; extensible 5 - 5,2 MM; vierge; encliquetable; jaune



Réf.: 793-5501/000-023  
Carte de repérage WMB; en carte; largeur des bornes 5 - 17,5 mm; extensible 5 - 5,2 MM; vierge; encliquetable; vert



Réf.: 793-501/000-006  
Carte de repérage WMB; en carte; non extensible; vierge; encliquetable; bleu



Réf.: 793-501/000-005  
Carte de repérage WMB; en carte; non extensible; vierge; encliquetable; rouge



Réf.: 2009-115  
WMB-Inline; pour Smart Printer; 1500 pièces sur rouleau; extensible 5 - 5,2 MM; vierge; encliquetable; blanc



Réf.: 2009-115/000-012  
WMB-Inline; pour Smart Printer; 1500 pièces sur rouleau; extensible 5 - 5,2 MM; vierge; encliquetable; orange

