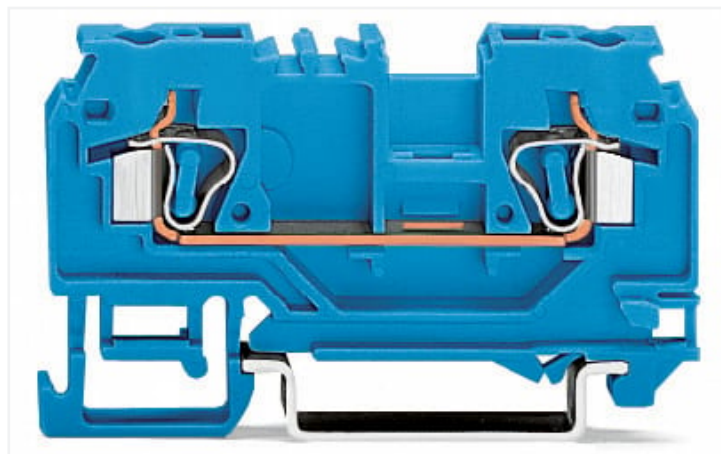
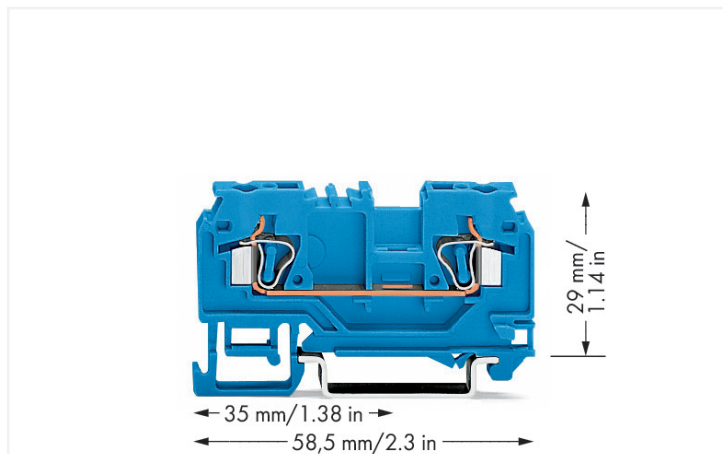


Fiche technique | Référence: 880-904/999-940

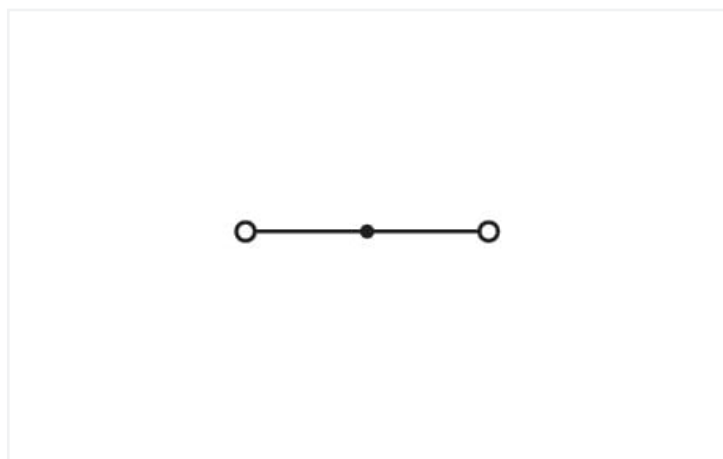
Borne de passage pour 2 conducteurs; 4 mm²; avec ouverture de test; pour applications Ex i; marquage central; Pour rail 35 x 15 et 35 x 7,5; CAGE CLAMP®; 4,00 mm²; bleu



<https://www.wago.com/880-904/999-940>



Couleur: ■ bleu



Identique à la figure

Données électriques

Données de référence selon	IEC/EN 60947-7-1		
Overvoltage category	III	III	II
Pollution degree	3	2	2
Tension de référence	800 V	-	-
Tension assignée de tenue aux chocs	8 kV	-	-
Courant de référence	25 A	-	-

Puissance dissipée

Puissance dissipée, par pôle (Potentiel)	0.625 W
Courant de référence I_N pour l'indication de la puissance dissipée	25 A
Valeur de résistance pour l'indication de la puissance dissipée en fonction du courant	0.001 Ω

Données de raccordement

Points de serrage	2
Nombre total des potentiels	1
nombre des niveaux	1

Connexion 1

Technique de connexion	CAGE CLAMP®
Type d'actionnement	Outil de manipulation
Matière plastique conducteur raccordable	Cuivre
Conducteur rigide	0,08 ... 4 mm ² / 28 ... 12 AWG
Conducteur souple	0,08 ... 4 mm ² / 28 ... 12 AWG
Conducteurs souples ; avec embout d'extrémité isolé	0,25 ... 2,5 mm ² / 22 ... 14 AWG

Connexion 1

Longueur de dénudage 8 ... 9 mm / 0.31 ... 0.35 inch

Sens du câblage Câblage frontal

Données géométriques

Largeur 5 mm / 0.197 inch

Hauteur 58,5 mm / 2.303 inch

Prof. à partir du niveau supérieur du rail 29 mm / 1.142 inch

Données mécaniques

Type de montage Rail 35

Niveau de repérage Repérage central

Données du matériau

Remarque Données du matériau [Vous trouverez ici des informations sur les spécifications de matériel](#)

Couleur bleu

Groupe du matériau isolant I

Matière isolante Boîtier principal Polyamide (PA66)

Classe d'inflammabilité selon UL94 V0

Charge calorifique 0,121 MJ

Poids 6,5 g

Conditions d'environnement

Température d'utilisation -35 ... +85 °C

Température d'utilisation continue -60 ... +105 °C

Données commerciales

Product Group 1 (Bornes sur rail)

eCl@ss 10.0 27-14-11-20

eCl@ss 9.0 27-14-11-20

ETIM 8.0 EC000897

ETIM 7.0 EC000897

Unité d'emb. (SUE) 100 pce(s)

Type d'emballage Carton

Pays d'origine PL

GTIN 4044918484763

Numéro du tarif douanier 85369010000

Conformité environnementale du produit

État de conformité RoHS Compliant, No Exemption

Approbations / certificats

Homologations générales



Homologation	Norme	Nom du certificat
CCA DEKRA Certification B.V.	EN 60947	NTR-NL 7339
CCA DEKRA Certification B.V.	EN 60947	2174152.01
UL Underwriters Laboratories Inc.	UL 1059	E45172

Déclarations de conformité et de fabricant

Homologation	Norme	Nom du certificat
EU-Declaration of Confor- mity WAGO GmbH & Co. KG	-	-
UK-Declaration of Confor- mity WAGO GmbH & Co. KG	-	-

Homologations pour le secteur marine



Homologation	Norme	Nom du certificat
ABS American Bureau of Ship- ping	EN 60947	20-HG1941090-PDA
DNV GL Det Norske Veritas, Ger- manischer Lloyd	-	TAE00001V2

Téléchargements

Conformité environnementale du produit


Recherche de conformité

Environmental Product
Compliance
880-904/999-940





Documentation

Informations complémentaires

Technical Section pdf
2246.92 KB 

Texte complémentaire

880-904/999-940	19.02.2019	xml 3.48 KB	
880-904/999-940	28.02.2017	doc 24.50 KB	

Données CAD/CAE

Données CAD

2D/3D Models
880-904/999-940



Données CAE

EPLAN Data Portal
880-904/999-940



WSCAD Universe
880-904/999-940



ZUKEN Portal
880-904/999-940



1 Produits correspondants

1.2 Accessoires en option

1.2.2 Conducteurs de pontage enfichables

1.2.2.1 Contact de pontage



Réf.: 249-126

Conducteurs de pontage enfichables;
0,75 mm²; isolé; longueur 110 mm; noir

Réf.: 249-123

Conducteurs de pontage enfichables;
0,75 mm²; isolé; longueur 180 mm; noir

Réf.: 249-127

Conducteurs de pontage enfichables;
0,75 mm²; isolé; longueur 250 mm; noir

Réf.: 249-125

Conducteurs de pontage enfichables;
isolé; Longueur 60 mm; noir

1.2.3 Contact de pontage

1.2.3.1 Contact de pontage



Réf.: 709-110

Chaîne de pontage; 2,5 mm²; isolé; noir

Réf.: 709-111

Chaîne de pontage; 2,5 mm²; isolé; noir

Réf.: 709-112

Chaîne de pontage; 2,5 mm²; isolé; noir

Réf.: 210-123

Chaîne de pontage; isolé; bleu



Réf.: 210-103

Chaîne de pontage; isolé; noir

Réf.: 280-402

Contact de pontage; isolé; gris

Réf.: 280-409

Contact de pontage; isolé; gris

Réf.: 280-422

Contact de pontage; isolé; jaune-vert



Réf.: 780-452

Ponts intercalables; de 1 à 2; isolé; gris

Réf.: 780-453

Ponts intercalables; de 1 à 3; isolé; gris

Réf.: 780-454

Ponts intercalables; de 1 à 4; isolé; gris

Réf.: 780-455

Ponts intercalables; de 1 à 5; isolé; gris



Réf.: 780-456

Ponts intercalables; de 1 à 6; isolé; gris

Réf.: 780-457

Ponts intercalables; de 1 à 7; isolé; gris

Réf.: 780-458

Ponts intercalables; de 1 à 8; isolé; gris

1.2.4 Montage

1.2.4.1 Matériel de montage



Réf.: 249-116

Butée d'arrêt sans vis; Largeur 6 mm; Pour rail 35 x 15 et 35 x 7,5; gris

Réf.: 209-106

Pied de montage; pour le montage isolé des rails DIN35; gris

1.2.4.2 Profil de recouvrement



Réf.: 709-153

Profil de recouvrement; typ. 1; approprié au support pour capot type 1; longueur 1 m; transparent

1.2.4.3 Support de capot de protection



Réf.: 709-167

porteur du profil de recouvrement; typ. 1; avec vis de verrouillage et de fixation et avec boulon; pour bornes sur rail série 279 jusqu'à 282, 880; pour Mini-bornes sur rail, série 264; pour bornes pour capteurs et actionneurs, série 270; gris

1.2.5 Obturateur de protection avec signalisation de danger

1.2.5.1 Couvercle



Réf.: 280-415

Obturateur de protection avec signalisation de danger; pour 5 bornes; avec signalisation de danger; jaune

1.2.7 Rail

1.2.7.1 Matériel de montage



Réf.: 210-114

Rail acier; 35 x 15; épaisseur 1,5 mm; longueur 2 m; non perforé; d'après EN 60715; couleurs argent



Réf.: 210-506

Rail acier; 35 x 15; épaisseur 1,5 mm; longueur 2 m; non perforé; galvanisation de bandes; d'après EN 60715; couleurs argent



Réf.: 210-197

Rail acier; 35 x 15; épaisseur 1,5 mm; longueur 2 m; perforé; d'après EN 60715; couleurs argent



Réf.: 210-508

Rail acier; 35 x 15; épaisseur 1,5 mm; longueur 2 m; perforé; galvanisation de bandes; d'après EN 60715; couleurs argent



Réf.: 210-118

Rail acier; 35 x 15; épaisseur 2,3 mm; longueur 2 m; non perforé; d'après EN 60715; couleurs argent



Réf.: 210-113

Rail acier; 35 x 7,5; épaisseur 1 mm; longueur 2 m; non perforé; d'après EN 60715; couleurs argent



Réf.: 210-505

Rail acier; 35 x 7,5; épaisseur 1 mm; longueur 2 m; non perforé; galvanisation de bandes; d'après EN 60715; couleurs argent



Réf.: 210-115

Rail acier; 35 x 7,5; épaisseur 1 mm; longueur 2 m; perforé; d'après EN 60715; Largeur de trou 18 mm; pas des trous 25 mm; couleurs argent



Réf.: 210-112

Rail acier; 35 x 7,5; épaisseur 1 mm; longueur 2 m; perforé; d'après EN 60715; Largeur de trou 25 mm; pas des trous 36 mm; couleurs argent



Réf.: 210-504

Rail acier; 35 x 7,5; épaisseur 1 mm; longueur 2 m; perforé; galvanisation de bandes; d'après EN 60715; couleurs argent



Réf.: 210-196

Rail aluminium; 35 x 8,2; épaisseur 1,6 mm; longueur 2 m; non perforé; d'après EN 60715; couleurs argent



Réf.: 210-198

Rail en cuivre; 35 x 15; épaisseur 2,3 mm; longueur 2 m; non perforé; d'après EN 60715; couleurs cuivre

1.2.8 Réducteur isolant de sécurité

1.2.8.1 Réducteur isolant de sécurité



Réf.: 280-470

Réducteur isolant de sécurité; 0,08 - 0,2 mm² « r » (0,14 mm² « s »); 5 pièces/bande; blanc



Réf.: 280-471

Réducteur isolant de sécurité; 0,25 - 0,5 mm²; 5 pièces/bande; gris clair



Réf.: 280-472

Réducteur isolant de sécurité; 0,75 - 1 mm²; 5 pièces/bande; noir

1.2.9 Repérage

1.2.9.1 Étiquette de marquage



Réf.: 248-501

Carte de repérage mini WSB; en carte; non extensible; vierge; encliquetable; blanc



Réf.: 248-501/000-006

Carte de repérage mini WSB; en carte; non extensible; vierge; encliquetable; bleu



Réf.: 248-501/000-007

Carte de repérage mini WSB; en carte; non extensible; vierge; encliquetable; gris



Réf.: 248-501/000-002

Carte de repérage mini WSB; en carte; non extensible; vierge; encliquetable; jaune



Réf.: 248-501/000-012

Carte de repérage mini WSB; en carte; non extensible; vierge; encliquetable; orange



Réf.: 248-501/000-005

Carte de repérage mini WSB; en carte; non extensible; vierge; encliquetable; rouge



Réf.: 248-501/000-023

Carte de repérage mini WSB; en carte; non extensible; vierge; encliquetable; vert



Réf.: 248-501/000-017

Carte de repérage mini WSB; en carte; non extensible; vierge; encliquetable; vert clair



Réf.: 248-501/000-024

Carte de repérage mini WSB; en carte; non extensible; vierge; encliquetable; violet



Réf.: 793-5501

Carte de repérage WMB; en carte; largeur des bornes 5 - 17,5 mm; extensible 5 - 5,2 MM; vierge; encliquetable; blanc



Réf.: 793-5501/000-006

Carte de repérage WMB; en carte; largeur des bornes 5 - 17,5 mm; extensible 5 - 5,2 MM; vierge; encliquetable; bleu



Réf.: 793-5501/000-007

Carte de repérage WMB; en carte; largeur des bornes 5 - 17,5 mm; extensible 5 - 5,2 MM; vierge; encliquetable; gris



Réf.: 793-5501/000-002

Carte de repérage WMB; en carte; largeur des bornes 5 - 17,5 mm; extensible 5 - 5,2 MM; vierge; encliquetable; jaune



Réf.: 793-5501/000-012

Carte de repérage WMB; en carte; largeur des bornes 5 - 17,5 mm; extensible 5 - 5,2 MM; vierge; encliquetable; orange



Réf.: 793-5501/000-005

Carte de repérage WMB; en carte; largeur des bornes 5 - 17,5 mm; extensible 5 - 5,2 MM; vierge; encliquetable; rouge



Réf.: 793-5501/000-023

Carte de repérage WMB; en carte; largeur des bornes 5 - 17,5 mm; extensible 5 - 5,2 MM; vierge; encliquetable; vert



Réf.: 793-5501/000-017

Carte de repérage WMB; en carte; largeur des bornes 5 - 17,5 mm; extensible 5 - 5,2 MM; vierge; encliquetable; vert clair



Réf.: 793-5501/000-024

Carte de repérage WMB; en carte; largeur des bornes 5 - 17,5 mm; extensible 5 - 5,2 MM; vierge; encliquetable; violet



Réf.: 793-501

Carte de repérage WMB; en carte; non extensible; vierge; encliquetable; blanc



Réf.: 793-501/000-006

Carte de repérage WMB; en carte; non extensible; vierge; encliquetable; bleu



Réf.: 793-501/000-007

Carte de repérage WMB; en carte; non extensible; vierge; encliquetable; gris



Réf.: 793-501/000-002

Carte de repérage WMB; en carte; non extensible; vierge; encliquetable; jaune



Réf.: 793-501/000-012

Carte de repérage WMB; en carte; non extensible; vierge; encliquetable; orange



Réf.: 793-501/000-005

Carte de repérage WMB; en carte; non extensible; vierge; encliquetable; rouge



Réf.: 793-501/000-023

Carte de repérage WMB; en carte; non extensible; vierge; encliquetable; vert



Réf.: 793-501/000-017

Carte de repérage WMB; en carte; non extensible; vierge; encliquetable; vert clair



Réf.: 793-501/000-024

Carte de repérage WMB; en carte; non extensible; vierge; encliquetable; violet



Réf.: 2009-145

Mini-WSB Inline; pour Smart Printer; 1700 pièces sur rouleau; extensible 5 - 5,2 MM; vierge; encliquetable; blanc



Réf.: 2009-145/000-006

Mini-WSB Inline; pour Smart Printer; 1700 pièces sur rouleau; extensible 5 - 5,2 MM; vierge; encliquetable; bleu



Réf.: 2009-145/000-007

Mini-WSB Inline; pour Smart Printer; 1700 pièces sur rouleau; extensible 5 - 5,2 MM; vierge; encliquetable; gris



Réf.: 2009-145/000-002

Mini-WSB Inline; pour Smart Printer; 1700 pièces sur rouleau; extensible 5 - 5,2 MM; vierge; encliquetable; jaune



Réf.: 2009-145/000-012

Mini-WSB Inline; pour Smart Printer; 1700 pièces sur rouleau; extensible 5 - 5,2 MM; vierge; encliquetable; orange



Réf.: 2009-145/000-005

Mini-WSB Inline; pour Smart Printer; 1700 pièces sur rouleau; extensible 5 - 5,2 MM; vierge; encliquetable; rouge



Réf.: 2009-145/000-023

Mini-WSB Inline; pour Smart Printer; 1700 pièces sur rouleau; extensible 5 - 5,2 MM; vierge; encliquetable; vert



Réf.: 2009-145/000-024

Mini-WSB Inline; pour Smart Printer; 1700 pièces sur rouleau; extensible 5 - 5,2 MM; vierge; encliquetable; violet



Réf.: 2009-115

WMB-Inline; pour Smart Printer; 1500 pièces sur rouleau; extensible 5 - 5,2 MM; vierge; encliquetable; blanc

1.2.9.1 Étiquette de marquage



Réf.: 2009-115/000-006

WMB-Inline; pour Smart Printer; 1500 pièces sur rouleau; extensible 5 - 5,2 MM; vierge; encliquetable; bleu



Réf.: 2009-115/000-007

WMB-Inline; pour Smart Printer; 1500 pièces sur rouleau; extensible 5 - 5,2 MM; vierge; encliquetable; gris



Réf.: 2009-115/000-002

WMB-Inline; pour Smart Printer; 1500 pièces sur rouleau; extensible 5 - 5,2 MM; vierge; encliquetable; jaune



Réf.: 2009-115/000-012

WMB-Inline; pour Smart Printer; 1500 pièces sur rouleau; extensible 5 - 5,2 MM; vierge; encliquetable; orange



Réf.: 2009-115/000-023

WMB-Inline; pour Smart Printer; 1500 pièces sur rouleau; extensible 5 - 5,2 MM; vierge; encliquetable; vert



Réf.: 2009-115/000-017

WMB-Inline; pour Smart Printer; 1500 pièces sur rouleau; extensible 5 - 5,2 MM; vierge; encliquetable; vert clair



Réf.: 2009-115/000-024

WMB-Inline; pour Smart Printer; 1500 pièces sur rouleau; extensible 5 - 5,2 MM; vierge; encliquetable; violet

1.2.9.2 Porte-étiquettes de groupe



Réf.: 249-105

Porte-étiquettes de groupe; gris

1.2.10 Tester et mesurer

1.2.10.1 Accessoires de test



Réf.: 280-404

Adaptateur de test; Largeur 5 mm; pour fiche de test (Ø 2,3 mm); approprié pour des bornes d'une section de 1,5 mm² - 4 mm²; gris



Réf.: 209-170

Adaptateur de test; Largeur 8,3 mm; pour fiche de test Ø 4 mm; approprié pour des bornes d'une section de 1,5 mm² - 10 mm²; gris



Réf.: 281-407

Fiche de contrôle; Largeur 6 mm; Courant nominal 24 A; pour 0,08 mm² - 2,5 mm²; 2,50 mm²; gris



Réf.: 210-136

Fiche de contrôle; Ø 2 mm; avec câble de longueur 500 mm; rouge



Réf.: 249-106

Module de fiche de contrôle type B; modulaires; 1,50 mm²; gris



Réf.: 249-147

Module de fiche de contrôle type B; modulaires; 2,50 mm²; gris



Réf.: 280-418

Module fiche de contrôle; modulaires; approprié à toutes les bornes sur rail des séries 280 et 780 avec fentes de pontage; gris



Réf.: 249-107

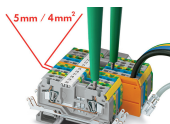
Module vide type B; modulaires; pour sauter p.ex. des bornes pontées; gris



Réf.: 280-419

Module vide; modulaires; pour sauter des bornes; gris

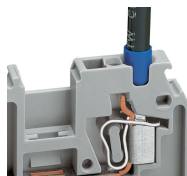
Indications de manipulation



Les caractéristiques

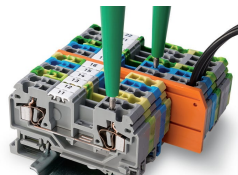
- Bornes pour 2, 3 et 4 conducteurs, largeur de seulement 5 mm
- Section de conducteur jusqu'à 4 mm² (selon VDE 0281) ou 12 AWG avec embout d'extrémité Référence 216-206
- Conducteur (2,5 mm²) avec isolation caoutchouc jusqu'à 4,4 mm de diamètre extérieur
- Raccordement de tresse de blindage, connexion par soudure ou par clip 6,3 (2 x 2,8) mm
- Fiche de contrôle, rouge, Ø 2 mm
- Repérage WMB
- Repérage Mini-WSB, des deux côtés
- Pontage avec systèmes de pontage WAGO

Raccorder le conducteur



Utilisation d'AWG 12 avec embout d'extrémité
N° de produit 216-206

Tester



Les bornes de la série 880 possèdent un point de test supplémentaire pour testeur de tension.